

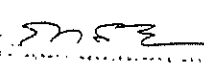
มาตรการป้องกันและแก้ไขผลกระทบสิ่งแวดล้อม และมาตรการติดตามตรวจสอบคุณภาพสิ่งแวดล้อม
โครงการเหมืองแร่เฟลด์สปาร์ คำขอประทานบัตรที่ 4/2548 ของบริษัท ปฐมวัฒนพาณิชย์การแร่ จำกัด
ตำบลศรีมงคล อำเภอไทรโยค จังหวัดกาญจนบุรี

ตารางที่ 1 มาตรการป้องกันและแก้ไขผลกระทบสิ่งแวดล้อมที่กำหนดไว้ในรายงานการวิเคราะห์ผลกระทบสิ่งแวดล้อม
ตารางที่ 1.1 มาตรการป้องกันและแก้ไขผลกระทบสิ่งแวดล้อมทั่วไป

ผลกระทบสิ่งแวดล้อม	มาตรการป้องกันและแก้ไขผลกระทบสิ่งแวดล้อม	สถานที่ดำเนินการ	ระยะเวลาดำเนินการ	งบประมาณ	ผู้รับผิดชอบ
- ระยะเวลาการทำเหมือง และสิ้นสุดการทำเหมือง	1. ให้มีจุดรับเรื่องราวร้องทุกข์ความเดือดร้อนของประชาชนที่เกิดจากกิจกรรมการทำเหมืองแร่ และกิจกรรมที่เกี่ยวข้อง และผู้ถือประทานบัตรจะต้องดำเนินการแก้ไข และให้ความช่วยเหลือด้วยความเป็นธรรม	- บริเวณชุมชนใกล้เคียง	- ตั้งแต่เปิดทำเหมืองจนถึงอายุประทานบัตร	-	- บริษัท ปฐมวัฒนพาณิชย์การแร่ จำกัด
	2. หากได้รับการร้องเรียนจากประชาชนที่อาศัยอยู่ในบริเวณใกล้เคียงว่าได้รับความเดือดร้อนรำคาญจากการดำเนินโครงการ หรือทางสาธารณะประโยชน์ได้รับความเสียหาย กรมอุตสาหกรรมพื้นฐานและการเหมืองแร่หรือสำนักงานนโยบายและแผนทรัพยากรธรรมชาติและสิ่งแวดล้อมได้ตรวจสอบแล้ว พบว่า ผู้ถือประทานบัตรไม่ปฏิบัติตามมาตรการป้องกันและแก้ไขผลกระทบสิ่งแวดล้อมที่กำหนด จะต้องหยุดการทำเหมืองแล้วแก้ไขเหตุแห่งความเดือดร้อนให้เสร็จสิ้นก่อนที่จะดำเนินการต่อไป	- บริเวณพื้นที่โครงการและชุมชนใกล้เคียง	- ตั้งแต่เปิดทำเหมืองจนถึงอายุประทานบัตร	ขึ้นอยู่กับความเสียหายที่เกิดขึ้น	- บริษัท ปฐมวัฒนพาณิชย์การแร่ จำกัด
	3. ให้ทำการปรับปรุงฟื้นฟูพื้นที่โครงการที่ผ่านการทำเหมืองแร่แล้ว และพื้นที่สิ้นสุดการใช้ประโยชน์แล้ว ตามแผนการฟื้นฟู ที่เสนอไว้ท้ายตารางมาตรการฯ ฉบับนี้อย่างเคร่งครัด พร้อมทั้งให้รายงานผลการดำเนินงานให้สำนักงานนโยบายและแผนทรัพยากรธรรมชาติและสิ่งแวดล้อม และกรมอุตสาหกรรมพื้นฐานและการเหมืองแร่ ทราบทุกปี	- บริเวณพื้นที่ผ่านการทำเหมืองและพื้นที่ประกอบกิจกรรมที่เกี่ยวข้อง	- ตั้งแต่เปิดทำเหมืองจนถึงอายุประทานบัตร	794,000 บาท	- บริษัท ปฐมวัฒนพาณิชย์การแร่ จำกัด
	4. หากผู้ถือประทานบัตรมีความประสงค์ที่จะเปลี่ยนแปลงวิธีการทำเหมืองหรือเปลี่ยนแปลงเพิ่มเติมชนิดแร่ หรือการดำเนินงานที่แตกต่างจากที่เสนอไว้ในรายงานการวิเคราะห์ผลกระทบสิ่งแวดล้อมจะต้องเสนอรายละเอียดเกี่ยวกับการเปลี่ยนแปลงดังกล่าวประกอบกับมาตรการป้องกันและแก้ไขผลกระทบที่สอดคล้องกับการเปลี่ยนแปลงให้คณะกรรมการผู้ชำนาญการพิจารณารายงานการวิเคราะห์ผลกระทบสิ่งแวดล้อมพิจารณาให้ความเห็นชอบด้านสิ่งแวดล้อมก่อน	- บริเวณพื้นที่โครงการ	- ตั้งแต่เปิดทำเหมืองจนถึงอายุประทานบัตร	-	- บริษัท ปฐมวัฒนพาณิชย์การแร่ จำกัด

ตารางที่ 1.1 มาตรการป้องกันและแก้ไขผลกระทบสิ่งแวดล้อมทั่วไป (ต่อ)

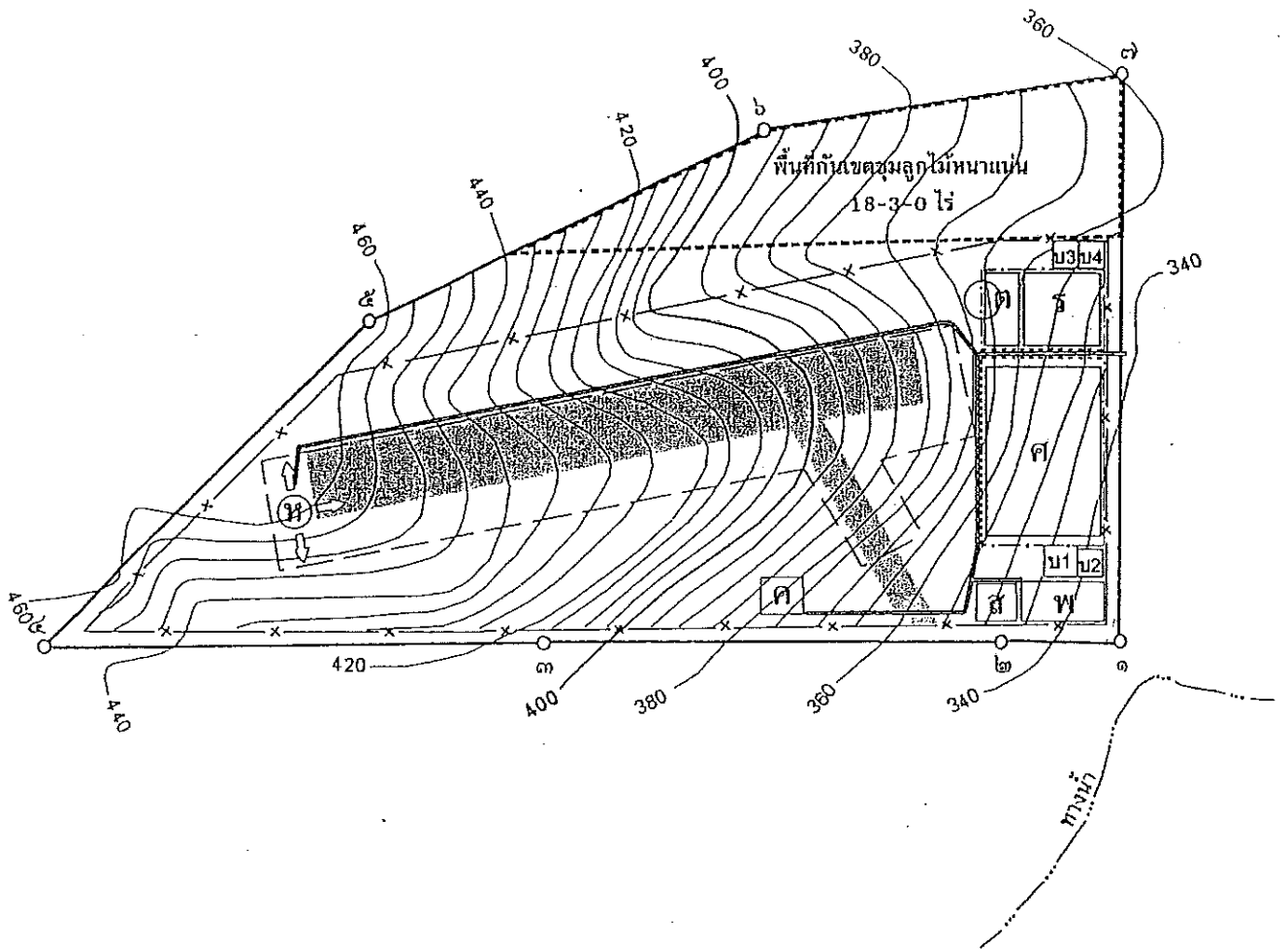
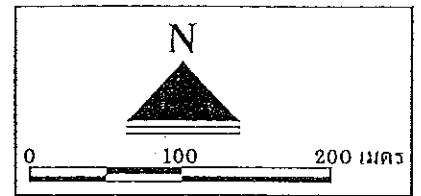
ผลกระทบสิ่งแวดล้อม	มาตรการป้องกันและแก้ไขผลกระทบสิ่งแวดล้อม	สถานที่ดำเนินการ	ระยะเวลาดำเนินการ	งบประมาณ	ผู้รับผิดชอบ
	5. ในระหว่างการทำเหมือง หากพบโบราณวัตถุหรือร่องรอยทางประวัติศาสตร์ โบราณคดี จะต้องรายงานและขอความร่วมมือจากกรมศิลปากรเข้าไปดำเนินการตรวจสอบพื้นที่ ทั้งนี้ ในระหว่างการทำเหมืองจะต้องหยุดการทำเหมืองชั่วคราว และหากพิสูจน์แล้ว พบว่า เป็นแหล่งที่มีความสำคัญทางประวัติศาสตร์โบราณคดี ผู้ถือประทานบัตรจะต้องปฏิบัติตามเงื่อนไขของหน่วยงานที่เกี่ยวข้อง โดยไม่มีข้อเรียกร้องใดๆ	- บริเวณพื้นที่ทำเหมือง	- ตั้งแต่เปิดทำเหมืองจนถึงอายุประทานบัตร	-	- บริษัท ปทุมวัฒน์พาณิชย์ การแร่ จำกัด
	6. ให้รายงานผลการปฏิบัติตามมาตรการป้องกันและแก้ไขผลกระทบสิ่งแวดล้อมและมาตรการติดตามตรวจสอบคุณภาพสิ่งแวดล้อมให้สำนักงานนโยบายและแผนทรัพยากรธรรมชาติและสิ่งแวดล้อม และกรมอุตสาหกรรมพื้นฐานและการเหมืองแร่ ทราบอย่างน้อยปีละ 2 ครั้ง	- บริเวณพื้นที่โครงการและชุมชนใกล้เคียง	- ตั้งแต่เปิดทำเหมืองจนถึงอายุประทานบัตร	52,000 บาท/ปี	- บริษัท ปทุมวัฒน์พาณิชย์ การแร่ จำกัด
	7. ให้โครงการจัดเตรียมงบประมาณเพื่อค่าใช้จ่ายในด้านมวลชนสัมพันธ์และด้านสาธารณสุขของชุมชน	- บริเวณพื้นที่โครงการและชุมชนใกล้เคียง	- ตั้งแต่เปิดทำเหมืองจนถึงอายุประทานบัตร	30,000 บาท/ปี	- บริษัท ปทุมวัฒน์พาณิชย์ การแร่ จำกัด

จำนวน ๔/30 หน้า
 ลงนาม  ผู้รับรอง

ตารางที่ 1.2 มาตรการป้องกันและแก้ไขผลกระทบสิ่งแวดล้อมในระยะเตรียมการทำเหมือง

ผลกระทบสิ่งแวดล้อม	มาตรการป้องกันและแก้ไขผลกระทบสิ่งแวดล้อม	สถานที่ดำเนินการ	ระยะเวลาดำเนินการ	งบประมาณ	ผู้รับผิดชอบ
1. ทรัพยากรสิ่งแวดล้อมทางกายภาพ					
1.1 ลักษณะภูมิประเทศ	1. กำหนดตำแหน่งและขอบเขตพื้นที่ที่จะเปิดทำเหมือง และพื้นที่กิจกรรมที่เกี่ยวข้องในแต่ละช่วงให้ชัดเจน รวมถึงการแสดงป้ายหรือสัญลักษณ์ บอกเขตพื้นที่กิจกรรมต่างๆให้ชัดเจน(รูปที่ 1) 2. จัดเตรียมกล้าไม้ยืนต้นโตเร็ว เช่น ประดู่ คูณ หรือไม้สัก ไม้สำหรับปลูกบริเวณคันทำนบดินโดยรอบพื้นที่โครงการและบริเวณที่ไม่มีกิจกรรมการทำเหมือง 3. กำหนดพื้นที่แนวเขตเว้นการทำเหมืองโดยการแสดงป้ายหรือสัญลักษณ์บอกเขตให้ชัดเจน	- บริเวณพื้นที่โครงการ - บริเวณพื้นที่โครงการ - บริเวณพื้นที่โครงการ	- กำหนดให้แล้วเสร็จก่อนเริ่มดำเนินการทำเหมือง - กำหนดให้แล้วเสร็จก่อนเริ่มดำเนินการทำเหมือง - กำหนดให้แล้วเสร็จก่อนเริ่มดำเนินการทำเหมือง	อยู่ในงบดำเนินงาน 14,500 บาท/ไร่ อยู่ในงบดำเนินงาน	- บริษัท ปฐมวัฒน์พาณิชย์ การแร่ จำกัด - บริษัท ปฐมวัฒน์พาณิชย์ การแร่ จำกัด - บริษัท ปฐมวัฒน์พาณิชย์ การแร่ จำกัด
1.2 อุทกวิทยาและคุณภาพน้ำ	1. ให้ขุดบ่อดักตะกอนบริเวณพื้นที่เก็บกองเศษดินเศษหิน "ค" จำนวน 2 บ่อ โดย "บ1" กว้างประมาณ 15 เมตร ยาวประมาณ 15 เมตร ลึกประมาณ 2.5 เมตร เพื่อกักเก็บตะกอนและน้ำขุ่นขึ้น ก่อนระบายน้ำที่ตกตะกอนแล้วไปยังบ่อกักเก็บน้ำใส "บ2" กว้างประมาณ 10 เมตร ยาวประมาณ 10 เมตร ลึกประมาณ 2.5 เมตร 2. ให้ขุดบ่อดักตะกอนบริเวณพื้นที่โรงแต่งแร่ "ต" และพื้นที่ลานกองแร่ "ร" จำนวน 2 บ่อ โดย "บ3" กว้างประมาณ 10 เมตร ยาวประมาณ 10 เมตร ลึกประมาณ 2.5 เมตร เพื่อกักเก็บตะกอนและน้ำขุ่นขึ้นจากพื้นที่ดังกล่าวก่อนระบายน้ำที่ตกตะกอนแล้วไปยังบ่อกักเก็บน้ำใส "บ4" กว้างประมาณ 10 เมตร ความยาวประมาณ 10 เมตร ความลึกประมาณ 1.5 เมตร 3. ให้จัดสร้างคันทำนบบริเวณพื้นที่เก็บกองเศษดินและเศษหิน บริเวณโรงแต่งแร่ และลานกองแร่ โดยมีขนาดความกว้าง 3 เมตร สูง 1 เมตร สันคันทำนบกว้าง 1 เพื่อป้องกันการชะล้างตะกอนและมูลดินออกสู่ภายนอก	- บริเวณพื้นที่เก็บกองเศษดินเศษหิน - บริเวณพื้นที่โรงแต่งแร่ และลานกองแร่ - บริเวณพื้นที่เก็บกองเศษดินและเศษหิน โรงแต่งแร่ และลานกองแร่	- ภายใน 1 เดือน ก่อนเปิดทำเหมือง - ภายใน 1 เดือน ก่อนเปิดทำเหมือง - ภายใน 1 เดือนก่อนการเปิดทำเหมือง	อยู่ในงบดำเนินงาน อยู่ในงบดำเนินงาน อยู่ในงบดำเนินงาน	- บริษัท ปฐมวัฒน์พาณิชย์ การแร่ จำกัด - บริษัท ปฐมวัฒน์พาณิชย์ การแร่ จำกัด - บริษัท ปฐมวัฒน์พาณิชย์ การแร่ จำกัด

จำนวน 3/20 หน้า
 ลงชื่อ *ว.ร.อ.* *ว.ร.อ.*



สัญลักษณ์	ความหมาย	สัญลักษณ์	ความหมาย
ค	อาคารเก็บวัตถุดิบ		แนวเส้นชั้นความสูง
ร	กองแร่		แนวเว้นเขตไม่ทำเหมือง
ด	โรงแต่งแร่		ขอบเขตพื้นที่ทำเหมือง
ค	กองเศษดินเศษหิน		พื้นที่กันเขตขุมลูกไม้หนาแน่น
บ	บ่อตักตะกอน		ทิศทางการเดินทางเหมือง
ส	สำนักงาน		ดูระบายน้ำ
ท	ที่พักคนงาน		คันทำนบและดูระบายน้ำ
ห	จุดเริ่มต้นเปิดการทำเหมือง		สายแร่ฟลด์สปาร์
	เส้นทางลำเลียง		

จำนวน ๑/๑๐ หน้า
 ลงชื่อ:

รูปที่ 1 แผนผังการทำเหมืองของโครงการ

ตารางที่ 1.2 มาตรการป้องกันและแก้ไขผลกระทบสิ่งแวดล้อมในระยะเตรียมการทำเหมือง (ต่อ)

ผลกระทบสิ่งแวดล้อม	มาตรการป้องกันและแก้ไขผลกระทบสิ่งแวดล้อม	สถานที่ดำเนินการ	ระยะเวลาดำเนินการ	งบประมาณ	ผู้รับผิดชอบ
	<p>4. ให้ชุดครูข่ายนำบริเวณด้านในคันทำนบดิน และริมถนนซึ่งอยู่ระหว่างพื้นที่เก็บกอง โรงแต่งแร่ และลานกองแร่ ทั้งสองด้าน และริมถนนด้านทิศตะวันตกของพื้นที่เก็บกอง โดยกำหนดให้มีขนาดความกว้างด้านบนประมาณ 1.5 เมตร ท้องร่องกว้างประมาณ 1 เมตร และลึกประมาณ 1 เมตร มีความลาดเทของท้องร่องน้ำไปยังบ่อตกตะกอนประมาณ 5 องศา พร้อมทั้งเนียงทิศทางการไหลของน้ำให้ลงสู่บ่อตกตะกอน "บ1" และ "บ3"</p> <p>5. การดำเนินกิจกรรมต่าง ๆ ในระหว่างการเตรียมการให้เลือกช่วงเวลาหรือวันที่ไม่มีฝนตก เพื่อหลีกเลี่ยงการกัดเซาะและการชะล้างหน้าดินโดยน้ำฝนไปสู่พื้นที่ข้างเคียง</p>	<p>- บริเวณพื้นที่เก็บกองเศษดินและเศษหิน โรงแต่งแร่ และลานกองแร่</p> <p>- บริเวณพื้นที่โครงการ</p>	<p>- ภายใน 1 เดือนก่อนการเปิดทำเหมือง</p> <p>- ภายหลังได้รับอนุญาตประทานบัตร</p>	<p>อยู่ในงบดำเนินงาน</p> <p>-</p>	<p>- บริษัท ปฐมวัฒน์พาณิชย์ การแร่ จำกัด</p> <p>- บริษัท ปฐมวัฒน์พาณิชย์ การแร่ จำกัด</p>
2. ทรัพยากรสิ่งแวดล้อมทางชีวภาพ	<p>1. ให้กำหนดขอบเขตพื้นที่ที่จะต้องใช้ในการดำเนินการทำเหมืองพื้นที่เว้นเขตกันชนไม่ทำเหมืองในระยะ 10 เมตร รอบโครงการและพื้นที่กิจกรรมต่าง ๆ โดยการแสดงสัญลักษณ์หรือป้ายให้เห็นอย่างชัดเจน และบริเวณพื้นที่ไม่มีส่วนเกี่ยวข้องกับการทำเหมือง และกิจกรรมใด ๆ จะต้องรักษาสภาพธรรมชาติเดิมให้มากที่สุด</p> <p>2. ให้กันเขตพื้นที่บริเวณใกล้เคียงแนวหลักหมุดที่ 5-6-7 ขนาดพื้นที่ 18-3-00 ไร่ เป็นพื้นที่ชุมลูกไม้หนาแน่น</p>	<p>- บริเวณพื้นที่โครงการ</p> <p>- บริเวณพื้นที่โครงการ</p>	<p>- กำหนดให้แล้วเสร็จก่อนเริ่มดำเนินการทำเหมือง</p> <p>- กำหนดให้แล้วเสร็จก่อนเริ่มดำเนินการทำเหมือง</p>	<p>-</p> <p>-</p>	<p>- บริษัท ปฐมวัฒน์พาณิชย์ การแร่ จำกัด</p> <p>- บริษัท ปฐมวัฒน์พาณิชย์ การแร่ จำกัด</p>
3. คุณค่าการใช้ประโยชน์ของมนุษย์ 3.1 การคมนาคม	<p>1. ให้จัดทำป้ายเตือนภัยบริเวณเส้นทางขนส่งแร่ของโครงการ เพื่อความปลอดภัยและลดอุบัติเหตุ</p> <p>2. ให้อบรมและแนะนำพนักงานขับรถขนส่งแร่ทุกคันให้ขับรถด้วยความระมัดระวัง และมีมารยาทในการใช้รถใช้ถนน ตลอดจนปฏิบัติตามกฎระเบียบจราจรอย่างเคร่งครัด</p> <p>3. ให้จัดทำป้ายเตือนภัยเพื่อความปลอดภัยและลดอุบัติเหตุ เช่น ป้ายระวัง ชะลอความเร็ว และสัญญาณไฟกระพริบ เป็นต้น ในระยะ 50 เมตร 100 เมตร และ 200 เมตร</p>	<p>- บริเวณถนนช่วงที่ตัดผ่านชุมชน</p> <p>- บริเวณเส้นทางขนส่งแร่</p> <p>- บริเวณถนนช่วงที่ตัดผ่านชุมชนหรือจุดเชื่อมต่อกับถนนลาดยางของชุมชน</p>	<p>- กำหนดให้แล้วเสร็จก่อนเริ่มผลิตแร่</p> <p>- ภายหลังได้รับอนุญาตประทานบัตร</p> <p>- กำหนดให้แล้วเสร็จก่อนเริ่มดำเนินการทำเหมือง</p>	<p>อยู่ในงบดำเนินการ</p> <p>อยู่ในงบดำเนินการ</p> <p>อยู่ในงบดำเนินการ</p>	<p>- บริษัท ปฐมวัฒน์พาณิชย์ การแร่ จำกัด</p> <p>- บริษัท ปฐมวัฒน์พาณิชย์ การแร่ จำกัด</p> <p>- บริษัท ปฐมวัฒน์พาณิชย์ การแร่ จำกัด</p>

จำนวน 5/30 หน้า
 ลงชื่อ ๗๙๓
 ผู้เขียน

ตารางที่ 1.2 มาตรการป้องกันและแก้ไขผลกระทบสิ่งแวดล้อมในระยะเตรียมการทำเหมือง (ต่อ)

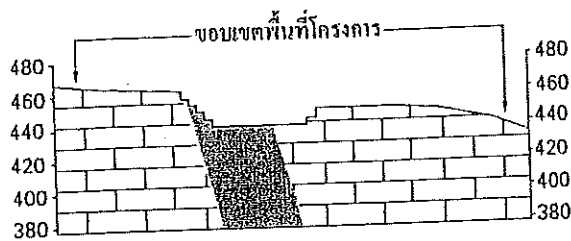
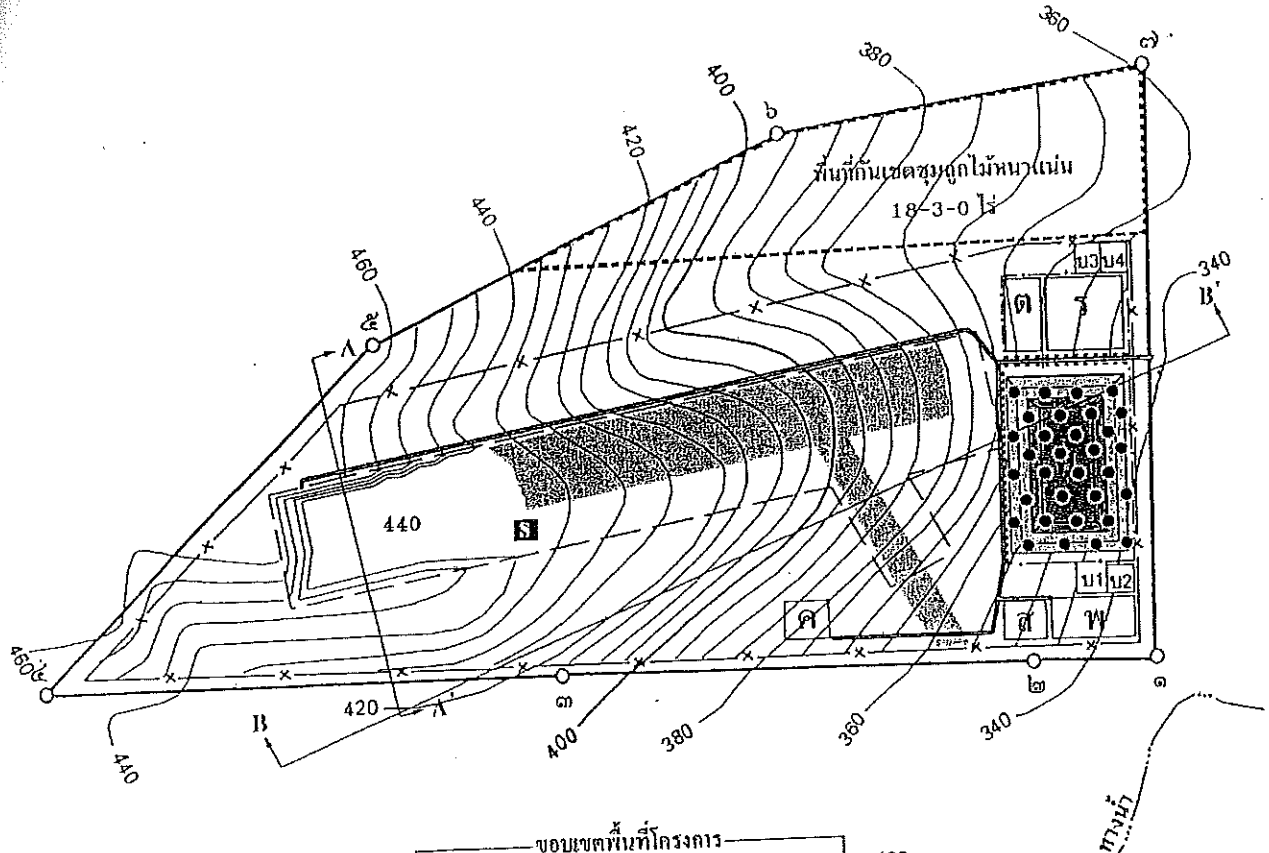
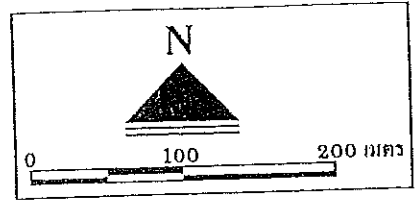
ผลกระทบสิ่งแวดล้อม	มาตรการป้องกันและแก้ไขผลกระทบสิ่งแวดล้อม	สถานที่ดำเนินการ	ระยะเวลาดำเนินการ	งบประมาณ	ผู้รับผิดชอบ
4. คุณค่าต่อคุณภาพชีวิต					
4.1 เศรษฐกิจและสังคม	1. ให้มีการจ้างแรงงานในท้องถิ่นให้มากที่สุด และให้อัตราค่าแรงเป็นไปตามประกาศกรมสวัสดิการและคุ้มครองแรงงาน	- บริเวณชุมชนใกล้เคียง	- ตลอดอายุประทานบัตร	ไม่ต่ำกว่าอัตราค่าแรงขั้นต่ำ	- บริษัท ปฐมวัฒน์พาณิชย์ การแร่ จำกัด
4.2 การมีส่วนร่วมของประชาชน	2. ให้กำหนดกฎ ระเบียบ ควบคุมพนักงาน เพื่อมิให้ก่อความเดือดร้อนแก่ประชาชนในชุมชน	- บริเวณชุมชนใกล้เคียง	- ก่อนดำเนินโครงการและระหว่างดำเนินโครงการ	-	- บริษัท ปฐมวัฒน์พาณิชย์ การแร่ จำกัด
4.3 การสาธารณสุข	1. ให้ประชาสัมพันธ์ข้อมูลเกี่ยวกับมาตรการป้องกัน และแก้ไขผลกระทบสิ่งแวดล้อม ซึ่งผ่านความเห็นชอบจากสำนักนโยบายและแผนทรัพยากรธรรมชาติและสิ่งแวดล้อม	- ชุมชนบริเวณใกล้เคียง	- ภายใน 3 เดือน ก่อนดำเนินการทำเหมือง	10,000 บาท/ปี	- บริษัท ปฐมวัฒน์พาณิชย์ การแร่ จำกัด
4.4 อาชีวอนามัย	2. ให้จัดเจ้าหน้าที่ หรือจัดทำกล่องรับเรื่องร้องเรียนภายในพื้นที่โครงการ	- ภายในพื้นที่โครงการ	- ก่อนดำเนินโครงการ	อยู่ในงบดำเนินการ	- บริษัท ปฐมวัฒน์พาณิชย์ การแร่ จำกัด
	3. ให้มีการแต่งตั้งคณะกรรมการมวลชนสัมพันธ์หรือคณะกรรมการตรวจสอบข้อร้องเรียน เพื่อทำหน้าที่ประชาสัมพันธ์โครงการสร้างความสัมพันธ์ที่ดีกับชุมชนและตรวจสอบข้อร้องเรียนต่าง ๆ	- ภายในพื้นที่โครงการ	- ก่อนดำเนินโครงการ	อยู่ในงบดำเนินการ	- บริษัท ปฐมวัฒน์พาณิชย์ การแร่ จำกัด
	- ให้ความช่วยเหลือด้านงบประมาณแก่ราษฎรในชุมชนใกล้เคียง หากได้รับผลกระทบด้านสุขภาพอนามัยจากการทำเหมืองของโครงการ	- บริเวณชุมชนใกล้เคียง	- ตลอดอายุประทานบัตร	30,000 บาท/ปี	- บริษัท ปฐมวัฒน์พาณิชย์ การแร่ จำกัด
	1. ให้จัดหาอุปกรณ์เพื่อป้องกันอันตรายส่วนบุคคลให้กับพนักงานที่ปฏิบัติงานบริเวณหน้าเหมือง และโรงแต่งแร่	- พนักงานทุกคนของโครงการ	- จัดเตรียมให้แล้วเสร็จก่อนเริ่มดำเนินการทำเหมือง	อยู่ในงบดำเนินการ	- บริษัท ปฐมวัฒน์พาณิชย์ การแร่ จำกัด
	2. ให้การศึกษอบรมด้านอาชีวอนามัยแก่พนักงาน และแนะนำวิธีการทำงานของเครื่องจักรกลและอุปกรณ์แต่ละประเภท	- พนักงานทุกคนของโครงการ	- ก่อนเริ่มการปฏิบัติงานทุกครั้ง	อยู่ในงบดำเนินการ	- บริษัท ปฐมวัฒน์พาณิชย์ การแร่ จำกัด
	3. ให้จัดเตรียมสถานที่สำหรับการปฐมพยาบาลในกรณีฉุกเฉินไว้ภายในพื้นที่โครงการ และมีความพร้อมในการใช้งานได้ดีตลอดเวลา	- พนักงานทุกคนของโครงการ	- จัดเตรียมให้แล้วเสร็จก่อนเริ่มดำเนินการทำเหมือง	อยู่ในงบดำเนินการ	- บริษัท ปฐมวัฒน์พาณิชย์ การแร่ จำกัด
	4. ให้ตั้งระเบียบข้อบังคับที่จะนำมาปฏิบัติในการดำเนินการทำเหมืองเพื่อลดอุบัติเหตุ	- พนักงานทุกคนของโครงการ	- ก่อนเริ่มการปฏิบัติงานทุกครั้ง	-	- บริษัท ปฐมวัฒน์พาณิชย์ การแร่ จำกัด

จำนวน 6/30 หน้า
 ลงชื่อ *[ลายเซ็น]*
 วันที่ *[ลายเซ็น]*

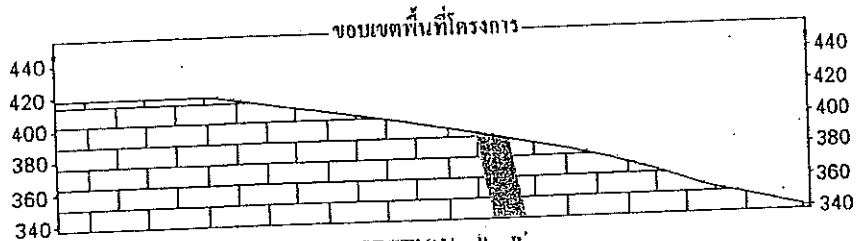
ตารางที่ 1.3 สรุปมาตรการป้องกันและแก้ไขผลกระทบสิ่งแวดล้อมในระยะดำเนินการและระยะสิ้นสุดการทำเหมือง

ผลกระทบสิ่งแวดล้อม	มาตรการป้องกันและแก้ไขผลกระทบสิ่งแวดล้อม	สถานที่ดำเนินการ	ระยะเวลาดำเนินการ	งบประมาณ	ผู้รับผิดชอบ
<p>1. ทรัพยากรสิ่งแวดล้อมทางกายภาพ</p> <p>1.1 ลักษณะภูมิประเทศ</p> <p>- ระยะดำเนินการทำเหมือง</p> <p>- ระยะสิ้นสุดการทำเหมืองและการฟื้นฟูพื้นที่ภายหลังการทำเหมือง</p>	<p>1. ให้เปิดหน้าเหมืองตามแผนผังที่กำหนดไว้ในแต่ละช่วงอย่างเคร่งครัด (รูปที่ 2) และออกแบบการทำเหมืองในลักษณะขั้นบันได โดยผนังด้าน Foot Wall ความสูงไม่เกิน 5 เมตร ความกว้างไม่ต่ำกว่า 1.8 เมตร ความลาดชันสุดท้ายไม่เกิน 70 องศา และผนังด้าน Hanging Wall ความสูงไม่เกิน 5 เมตร ความกว้างไม่ต่ำกว่า 5 เมตร ความลาดชันสุดท้ายไม่เกิน 45 องศา</p> <p>2. เลือกดินและเศษหินที่เกิดจากการเปิดหน้าเหมืองให้นำไปใช้ในการปรับสภาพพื้นที่ ปรับปรุงถนน สร้างคันทำนบดินส่วนที่เหลือจะต้องนำไปกองไว้บริเวณลานเก็บกองเปลือกดินและเศษหินเพื่อนำไปฟื้นฟูสภาพพื้นที่ทำเหมืองต่อไป</p> <p>3. บริเวณใดที่ไม่เกี่ยวข้องกับการดำเนินการทำเหมืองของโครงการหรือไม่เปิดทำเหมืองให้รักษาสภาพเดิมไว้ให้มากที่สุด</p> <p>- บริเวณใดที่เปิดทำเหมืองจนเสร็จสิ้นแล้ว ให้ดำเนินการตามแผนการฟื้นฟูสภาพพื้นที่ภายหลังการทำเหมืองตามรายละเอียดที่เสนอไว้ในแผนการฟื้นฟูสภาพพื้นที่ภายหลังการทำเหมืองแนบท้ายตารางมาตรการฯ ฉบับนี้อย่างเคร่งครัด</p>	<p>- บริเวณพื้นที่ทำเหมืองในแต่ละช่วง</p> <p>- บริเวณพื้นที่โครงการ</p> <p>- บริเวณพื้นที่โครงการ</p> <p>- บริเวณพื้นที่โครงการ</p>	<p>- ตั้งแต่เริ่มผลิตแร่จนกระทั่งสิ้นสุดการทำเหมือง</p> <p>- ตั้งแต่เริ่มผลิตแร่จนกระทั่งสิ้นสุดการทำเหมือง</p> <p>- ตั้งแต่เริ่มผลิตแร่จนกระทั่งสิ้นสุดการทำเหมือง</p> <p>- ทุกช่วงการทำเหมือง</p>	<p>-</p> <p>-</p> <p>-</p> <p>เป็นไปตามแผนการฟื้นฟูพื้นที่ที่ผ่านการทำเหมือง</p> <p>อยู่ในงบดำเนินการ</p>	<p>- บริษัท ปทุมวัฒนาชัย การแร่ จำกัด</p> <p>- บริษัท ปทุมวัฒนาชัย การแร่ จำกัด</p> <p>- บริษัท ปทุมวัฒนาชัย การแร่ จำกัด</p> <p>- บริษัท ปทุมวัฒนาชัย การแร่ จำกัด</p>
<p>1.2 คุณภาพอากาศ</p>	<p>1. โรงแต่งแร่จะต้องจัดทำเป็นระบบปิด โดยการสร้างอาคารปิดคลุม 3 ด้าน ตลอดจนก่อสร้างสิ่งปกคลุมอยู่รับแร่ พร้อมทั้งติดตั้งเครื่องฉีดสเปรย์น้ำบริเวณตำแหน่งที่ก่อให้เกิดฝุ่นละออง</p> <p>2. ระบบสายพานลำเลียง ต้องสร้างอุปกรณ์ปิดคลุมโดยตลอด พร้อมทั้งติดตั้งเครื่องฉีดสเปรย์น้ำบริเวณปลายสายพานที่เป็นจุดปล่อยแร่ที่ก่อให้เกิดฝุ่นละออง</p>	<p>- บริเวณโรงแต่งแร่</p> <p>- บริเวณโรงแต่งแร่</p>	<p>- ตลอดอายุประทานบัตร</p> <p>- ตลอดอายุประทานบัตร</p>	<p>อยู่ในงบดำเนินการ</p> <p>อยู่ในงบดำเนินการ</p>	<p>- บริษัท ปทุมวัฒนาชัย การแร่ จำกัด</p> <p>- บริษัท ปทุมวัฒนาชัย การแร่ จำกัด</p>

จำนวน 7/30 หน้า
 ลงชื่อ: [ลายเซ็น] ผู้รับผิดชอบ



SECTION A - A'



SECTION B - B'

หินแกรนิต
 ผนังเหล็กซีพาร์

สัญลักษณ์

ความหมาย

S

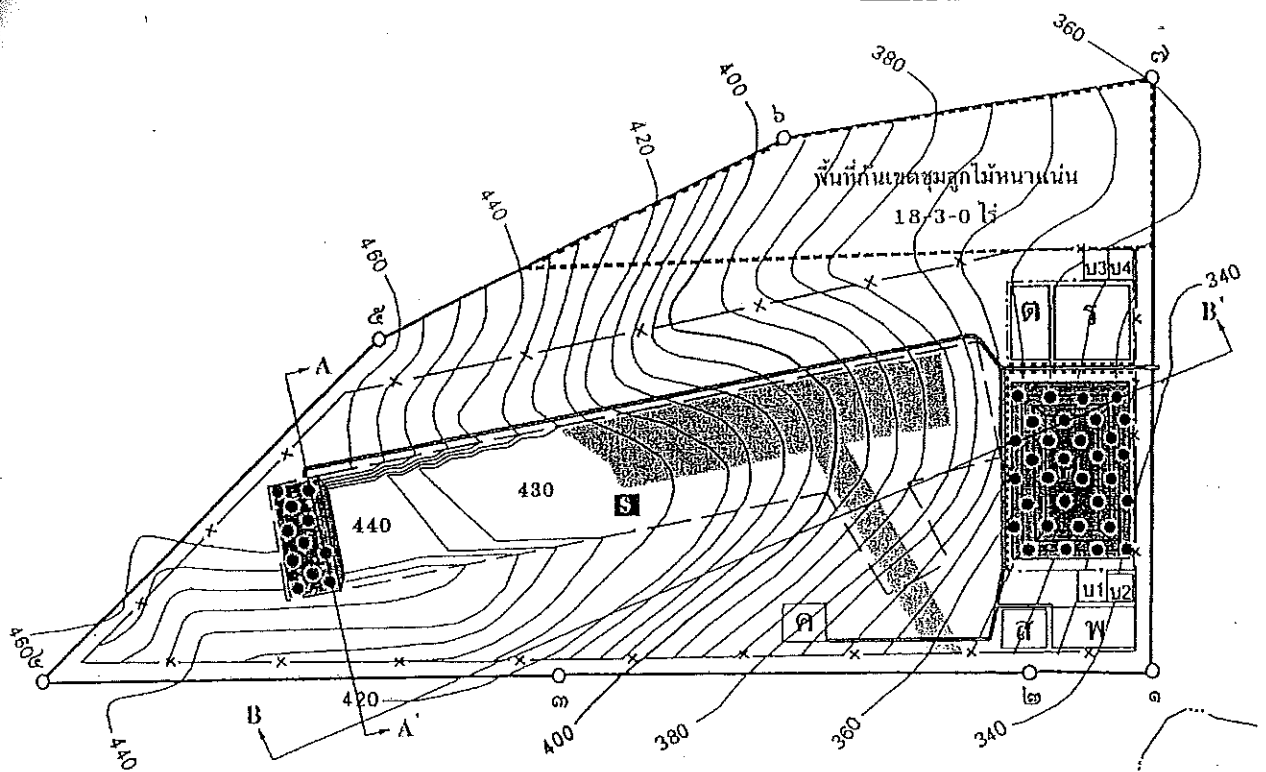
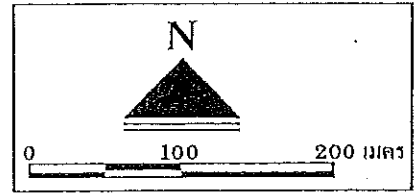
บ่อพักน้ำ



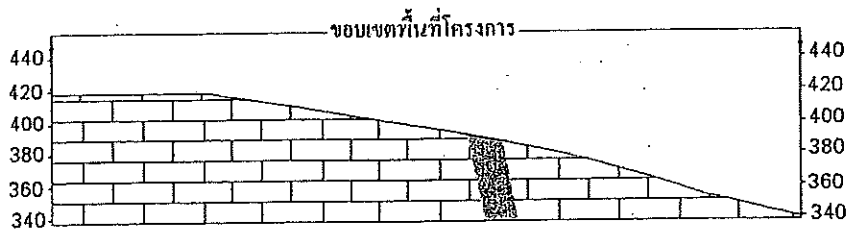
พื้นที่เก็บกักน้ำฝนสูงชันละ 5 เมตร จำนวน 2 ชั้น ขนาด 6 ไร่
 เก็บน้ำด้วยที่รอกดินและไม้ขึ้นต้น

จำนวน 2/30 หน้า
 ลงชื่อ: *วราณี* วัฒนธนา

รูปที่ 2 (ต่อ) สภาพหน้าเหมืองเมื่อสิ้นสุดปีที่ 2



SECTION A - A'



SECTION B - B'

จำนวน 10/30 ไร่
 ตรี... 7075

สัญลักษณ์

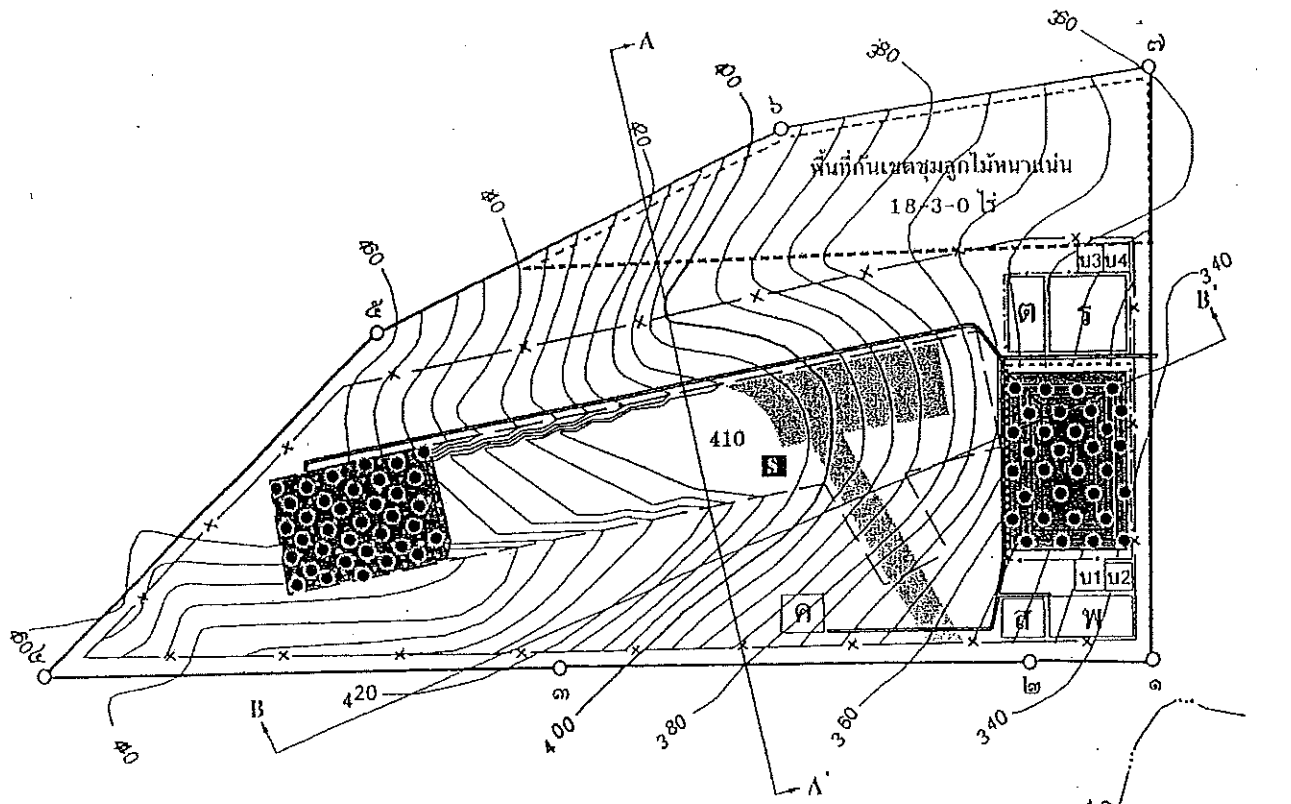
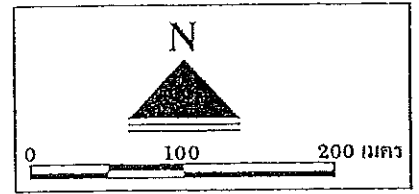
ความหมาย



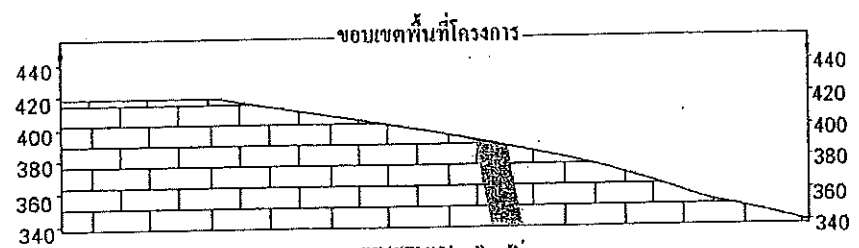
บ่อพักน้ำ

พื้นที่ถมกัด้วยหน้าเหมืองลงในรูปด้วยพืชคลุมดินและไม้ยืนต้น

รูปที่ 2 (ต่อ) สภาพหน้าเหมืองเมื่อสิ้นสุดปีที่ 3





SECTION A - A'



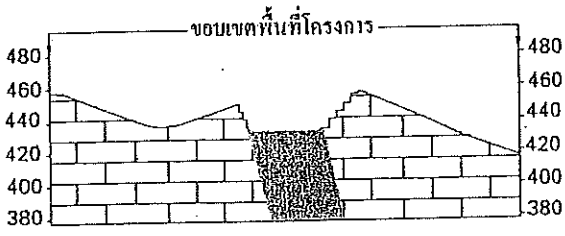
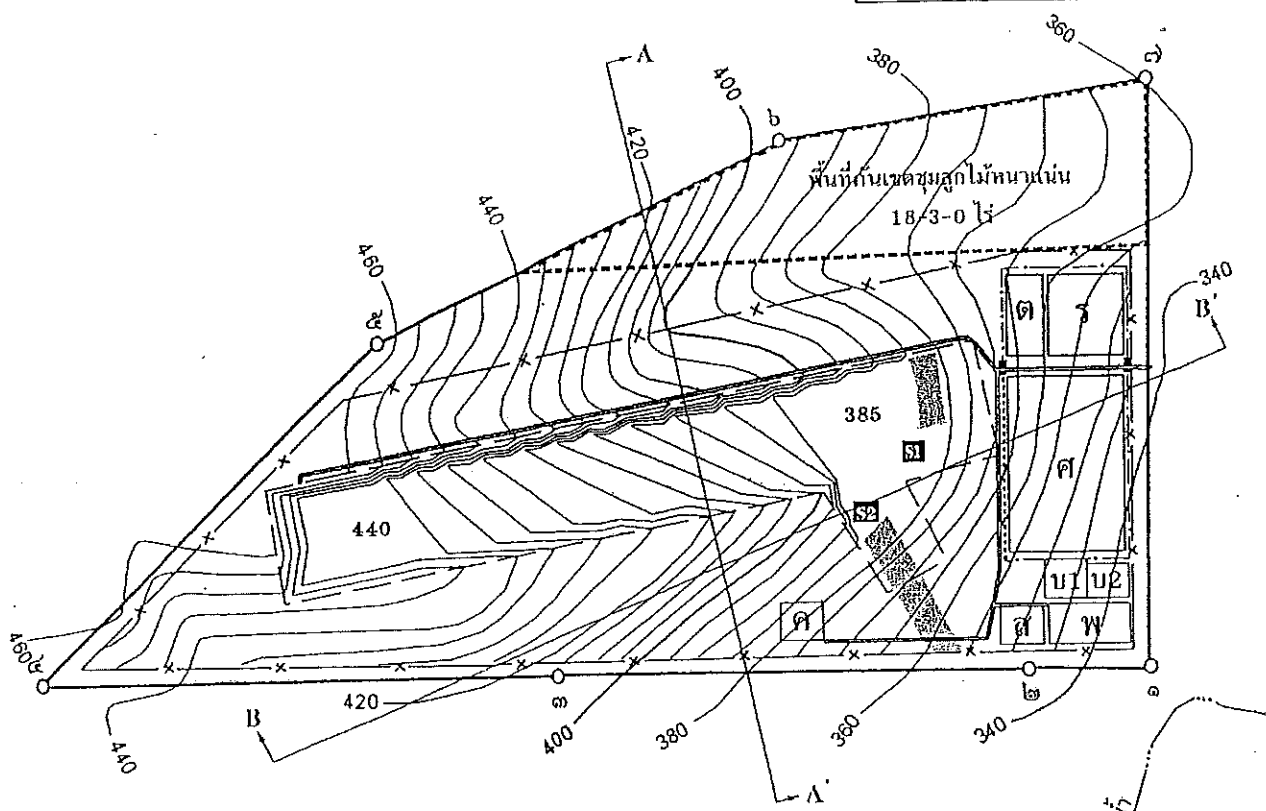
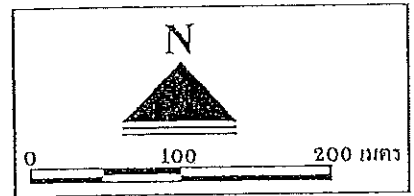
SECTION B - B'

หินแกรนิต
แร่โพลีสปาร์

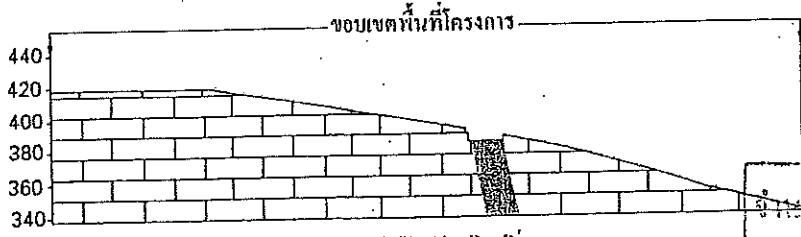
สัญลักษณ์ ความหมาย
 บ่อพักน้ำ
 พื้นที่กมกลับท่าเหมืองที่ขุดด้วยวิธีขุดดินและไม้ยืนต้น

จำนวน 1/30 หน้า
 ลงวันที่ 20/3/50

รูปที่ 2 (ต่อ) สภาพหน้าเหมืองเมื่อสิ้นสุดปีที่ 6 (ช่วงที่ 4)



SECTION A - A'

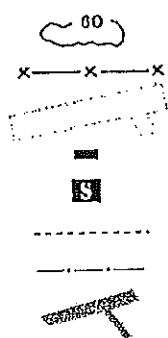


SECTION B - B'

หินแกรนิต
แร่โพลีตาปาร์

จำนวนหน้า 12/30 หน้า
ลงชื่อ ภาณุ ผู้ประกอบ

- ค อาคารเก็บวัสดุระเบิด
- ร กองแร่
- ต โรงแต่งแร่
- ช กองเศษดินเศษหิน
- บ บ่อคัดตะกอน
- ช สำนักงาน
- พ ที่พักคนงาน
- เส้นทางการลื่นียง



- แนวเส้นชั้นความสูง
- แนวเว้นเขตไม่ทำเหมือง
- ขอบเขตที่ทำเหมือง
- ที่ลอด
- บ่อพักน้ำ
- คูระบายน้ำ
- กั้นทำนบและคูระบายน้ำ
- สายแร่โพลีตาปาร์

รูปที่ 2 (ต่อ) สภาพหน้าเหมืองเมื่อสิ้นสุดปีที่ 9 (ช่วงที่ 5)

ตารางที่ 1.3 (ต่อ) สรุปมาตรการป้องกันและแก้ไขผลกระทบสิ่งแวดล้อมในระยะดำเนินการและระยะสิ้นสุดการทำเหมือง

ผลกระทบสิ่งแวดล้อม	มาตรการป้องกันและแก้ไขผลกระทบสิ่งแวดล้อม	สถานที่ดำเนินการ	ระยะเวลาดำเนินการ	งบประมาณ	ผู้รับผิดชอบ
1.3 เสียง	3. ในการขนส่งแร่ให้มีการใช้ผ้าใบปิดคลุมรถบรรทุก และกำหนดให้ความเร็วของยานพาหนะขนส่งใช้ความเร็วไม่เกิน 25 กม./ชั่วโมง โดยเฉพาะในช่วงที่เป็นถนนลูกรัง	- บริเวณเส้นทางขนส่งแร่	- ตลอดอายุประทานบัตร	อยู่ในงบดำเนินการ	- บริษัท ปฐมวัฒพาณิชย์ การแร่ จำกัด
	4. ให้ฉีดพรมน้ำบนเส้นทางขนส่งแร่ช่วงที่เป็นถนนลูกรังเป็นระยะ โดยต้องพิจารณาจากสภาพอากาศและฤดูกาล เช่น ฤดูร้อนและฤดูหนาว ควรฉีดพรมน้ำประมาณวันละ 3-4 ครั้ง ในช่วงฤดูฝน อาจฉีดพรมน้ำวันละ 1 ครั้ง หรือไม่จำเป็นต้องทำการฉีดพรม หากมีฝนตกสม่ำเสมอ	- บริเวณเส้นทางขนส่งแร่	- ตลอดอายุประทานบัตร	อยู่ในงบดำเนินการ	- บริษัท ปฐมวัฒพาณิชย์ การแร่ จำกัด
	5. การปรับสภาพพื้นที่และการปรับแต่งถนน จะต้องใช้น้ำฉีดพรมบริเวณที่จะทำกิจกรรมดังกล่าวก่อนทุกครั้ง	- บริเวณเส้นทางขนส่งแร่	- ตลอดอายุประทานบัตร	อยู่ในงบดำเนินการ	- บริษัท ปฐมวัฒพาณิชย์ การแร่ จำกัด
	6. ล้างทำความสะอาดรถบรรทุกอย่างสม่ำเสมอ เพื่อป้องกันการฟุ้งกระจายของฝุ่นที่ติดมากับรถ	- บริเวณเส้นทางขนส่งแร่	- ตลอดอายุประทานบัตร	อยู่ในงบดำเนินการ	- บริษัท ปฐมวัฒพาณิชย์ การแร่ จำกัด
	7. ให้ใช้ผ้าใบปิดคลุมรถบรรทุกเพื่อป้องกันการตกหล่นของแร่และเศษดินในการขนส่งแร่ออกนอกพื้นที่โครงการทุกครั้ง	- บริเวณเส้นทางขนส่งแร่	- ตลอดอายุประทานบัตร	อยู่ในงบดำเนินการ	- บริษัท ปฐมวัฒพาณิชย์ การแร่ จำกัด
	1. ให้กำหนดการทำเหมืองเฉพาะในเวลากลางวันเท่านั้น จะไม่มีกิจกรรมใดๆ ในเวลากลางคืน ซึ่งเป็นเวลาพักผ่อนของราษฎรที่อาศัยอยู่ในบริเวณชุมชนใกล้เคียง	- บริเวณพื้นที่โครงการ	- ตลอดอายุประทานบัตร	-	- บริษัท ปฐมวัฒพาณิชย์ การแร่ จำกัด
	2. ให้สลับสับเปลี่ยนหน้าที่ของพนักงาน เพื่อไม่ให้ทำงานในแหล่งที่มีเสียงดังนานเกินไป เพื่อลดอัตราความเสี่ยงต่ออันตรายจากเสียงดังของพนักงาน	- บริเวณพื้นที่โครงการ	- ตลอดอายุประทานบัตร	-	- บริษัท ปฐมวัฒพาณิชย์ การแร่ จำกัด
	3. จัดให้ผู้ปฏิบัติงานในพื้นที่โครงการทุกคนมีและใช้ที่ครอบหู ป้องกันเสียงที่เหมาะสมกับสภาพงาน เช่น ผู้ที่ใช้หรืออยู่ใกล้กับเครื่องเจาะระเบิด เป็นต้น	- บริเวณพื้นที่โครงการ	- ตลอดอายุประทานบัตร	อยู่ในงบดำเนินการ	- บริษัท ปฐมวัฒพาณิชย์ การแร่ จำกัด

จำนวน 14/30 หน้า
 วันที่ ๓๓/๓/๖๕

ตารางที่ 1.3 (ต่อ) สรุปรูปมาตรการป้องกันและแก้ไขผลกระทบสิ่งแวดล้อมในระยะดำเนินการและระยะสิ้นสุดการทำเหมือง

ผลกระทบสิ่งแวดล้อม	มาตรการป้องกันและแก้ไขผลกระทบสิ่งแวดล้อม	สถานที่ดำเนินการ	ระยะเวลาดำเนินการ	งบประมาณ	ผู้รับผิดชอบ
1.4 การใช้วัตถุระเบิด	1. ให้ระเบิดหน้าเหมือง โดยใช้วัตถุระเบิดปริมาณไม่เกิน 150 กิโลกรัม/จังหวัดง ทำการระเบิดวันละ 1 ครั้ง ในช่วงเวลา 12:00-13:00 น. และต้องเปิดสัญญาณเตือนก่อนและหลังการระเบิดทุกครั้งให้ได้ยินในรัศมี 500 เมตร รวมทั้งจัดเจ้าหน้าที่ตรวจตราพื้นที่ในรัศมี 100 เมตร	- บริเวณพื้นที่โครงการ	- ตลอดอายุประทานบัตร	อยู่ในงบดำเนินการ	- บริษัท ปทุมวัฒนาวิชัย การแร่ จำกัด
	2. ให้มีวิศวกรควบคุมการทำเหมืองอยู่เป็นประจำ โดยเฉพาะอย่างยิ่งต้องเป็นผู้วางแผนการระเบิด ทั้งนี้เพื่อให้การใช้วัตถุระเบิดเป็นไปตามหลักวิชาการ	- บริเวณพื้นที่โครงการ	- ตลอดอายุประทานบัตร	อยู่ในงบดำเนินการ	- บริษัท ปทุมวัฒนาวิชัย การแร่ จำกัด
	3. ให้ติดป้ายเตือนเขตการใช้วัตถุระเบิดพร้อมทั้งเวลาในการระเบิด บริเวณเส้นทางใกล้เคียงพื้นที่โครงการและภายในโครงการ	- บริเวณพื้นที่โครงการ	- ตลอดอายุประทานบัตร	อยู่ในงบดำเนินการ	- บริษัท ปทุมวัฒนาวิชัย การแร่ จำกัด
1.5 อุทกวิทยาและคุณภาพน้ำ	1. ให้เว้นแนวกันเขตไม่ทำเหมืองหรือกิจกรรมใดๆ ในระยะ 10 เมตร โดยรอบพื้นที่โครงการตามที่แผนผังกำหนด	- บริเวณพื้นที่โครงการ	- ตลอดอายุประทานบัตร	-	- บริษัท ปทุมวัฒนาวิชัย การแร่ จำกัด
	2. ให้ทำการเก็บกองเศษดินและเศษหินเฉพาะในช่วงปีที่ 1 และ 2 ของการทำเหมืองเท่านั้น โดยทำการเก็บกองเป็นชั้น รวมแล้วสูงไม่เกิน 10 เมตร มุมลาดเอียงเฉลี่ยด้านหน้าและด้านหลังไม่เกิน 10 และ 45 องศา ตามลำดับ พร้อมทั้งปลูกพืชตระกูลถั่ว หรือหญ้าแฝกบนกองเปลือกดิน เพื่อลดการชะล้างพังทลาย และจะต้องทยอยนำเปลือกดินเศษหินไปถมกลับพื้นที่ผ่านการทำเหมืองตั้งแต่ในช่วงปีที่ 3 ของการทำเหมือง และจะไม่มีกรรมนำเศษดินเศษหินมาเก็บกองอีก	- บริเวณพื้นที่โครงการ	- ตลอดอายุประทานบัตร	-	- บริษัท ปทุมวัฒนาวิชัย การแร่ จำกัด
	3. ให้หลีกเลี่ยงการทำกิจกรรมขณะที่มีฝนตกและหลังฝนตกใหม่ๆ	- บริเวณพื้นที่โครงการ	- ตลอดอายุประทานบัตร	-	- บริษัท ปทุมวัฒนาวิชัย การแร่ จำกัด
	4. ให้ปลูกพืชคลุมดินจำพวกหญ้าแฝกบนคันทำนบ ลานเก็บกองเศษดินและเศษหิน และบริเวณขอบบ่อตักตะกอน เพื่อป้องกันการชะล้างพังทลายของดินและหน้าเหมืองของโครงการ	- บริเวณลานเก็บกองเปลือกดิน และเศษหินแนวคันทำนบและบ่อตักตะกอน	- ตลอดอายุประทานบัตร	อยู่ในงบดำเนินการ	- บริษัท ปทุมวัฒนาวิชัย การแร่ จำกัด

จำนวน... 15/๙๐... หน้า
 ลงชื่อ... ภาธร...
 ตำแหน่ง... วิศวกร

ตารางที่ 1.3 (ต่อ) สรุปมาตรการป้องกันและแก้ไขผลกระทบสิ่งแวดล้อมในระยะดำเนินการและระยะสิ้นสุดการทำเหมือง

ผลกระทบสิ่งแวดล้อม	มาตรการป้องกันและแก้ไขผลกระทบสิ่งแวดล้อม	สถานที่ดำเนินการ	ระยะเวลาดำเนินการ	งบประมาณ	ผู้รับผิดชอบ
1.6 แผ่นดินถล่มหรือเลื่อนไถล	5. สร้างบ่อรวบรวมน้ำ (Sump) ไว้ภายในบ่อเหมืองบริเวณต่ำสุดในแต่ละช่วงของการทำเหมือง เพื่อรวบรวมน้ำจากบริเวณหน้าเหมือง 1. ให้ดำเนินการทำเหมืองตามขอบเขตที่แผนผังกำหนดและตรวจสอบเสถียรภาพของหน้าเหมืองให้มีความมั่นคงแข็งแรงอยู่เสมอ 2. ให้หลีกเลี่ยงการทำเหมืองในขณะที่มีฝนตกต่อเนื่องกัน 3. ให้ปฏิบัติตามมาตรการลดผลกระทบด้านอุทกวิทยาและคุณภาพน้ำอย่างเคร่งครัด 4. ให้จัดเตรียมจุดรวมพลหรือวางแผนอพยพหากเกิดน้ำป่าไหลหลากหรือดินถล่ม	- บริเวณพื้นที่ทำเหมืองในแต่ละช่วง - บริเวณพื้นที่ทำเหมืองในแต่ละช่วง - บริเวณพื้นที่ทำเหมืองในแต่ละช่วง - บริเวณพื้นที่โครงการ	- ตั้งแต่เริ่มผลิตแร่จนกระทั่งสิ้นสุดการทำเหมือง - ตั้งแต่เริ่มผลิตแร่จนกระทั่งสิ้นสุดการทำเหมือง - ตั้งแต่เริ่มผลิตแร่จนกระทั่งสิ้นสุดการทำเหมือง - ตลอดอายุประทานบัตร	อยู่ในงบดำเนินการ อยู่ในงบดำเนินการ - อยู่ในงบดำเนินการ	- บริษัท ปทุมวัฒน์พาณิชย์ การแร่ จำกัด - บริษัท ปทุมวัฒน์พาณิชย์ การแร่ จำกัด - บริษัท ปทุมวัฒน์พาณิชย์ การแร่ จำกัด - บริษัท ปทุมวัฒน์พาณิชย์ การแร่ จำกัด
1.7 แผ่นดินไหว	1. ให้เปิดหน้าเหมืองตามรูปแบบที่กำหนดไว้ในแผนการทำเหมืองและตรวจสอบเสถียรภาพของหน้าเหมืองให้มีความมั่นคงแข็งแรงอยู่เสมอ 2. ให้วางแผนป้องกันภัยบวมซีแซงบบาทที่ต้องปฏิบัติ เมื่อมีการเกิดแผ่นดินไหว และฝึกซ้อมตามแผนที่จัดทำไว้อยู่เสมอ 3. ให้จัดเตรียมจุดรวมพลไว้สำหรับการอพยพเคลื่อนย้ายหากเกิดแผ่นดินไหว	- บริเวณพื้นที่ทำเหมืองในแต่ละช่วง - พนักงานทุกคนของโครงการ - บริเวณพื้นที่โครงการ	- ตั้งแต่เริ่มผลิตแร่จนกระทั่งสิ้นสุดการทำเหมือง - ตลอดอายุประทานบัตร - ตลอดอายุประทานบัตร	อยู่ในงบดำเนินการ อยู่ในงบดำเนินการ อยู่ในงบดำเนินการ	- บริษัท ปทุมวัฒน์พาณิชย์ การแร่ จำกัด - บริษัท ปทุมวัฒน์พาณิชย์ การแร่ จำกัด - บริษัท ปทุมวัฒน์พาณิชย์ การแร่ จำกัด
2. ทรัพยากรสิ่งแวดล้อมทางชีวภาพ	1. ให้เว้นเขตแนวกันชนไม่ทำเหมืองหรือกิจกรรมใด ๆ ในระยะ 10 เมตร โดยรอบพื้นที่โครงการตามที่แผนผังกำหนด 2. บริเวณที่ไม่เกี่ยวข้องกับกิจกรรมการทำเหมืองหรือบริเวณเว้นเขตการทำเหมือง จะต้องรักษาไว้ให้อยู่ในสภาพเดิมมากที่สุด 3. ให้เว้นแนวเขตการทำเหมืองโดยรอบพื้นที่โดยเฉพาะพื้นที่โครงการทางทิศเหนือ เพื่อใช้เป็นพื้นที่รองรับการอพยพโยกย้ายประชากรสัตว์ป่า ตลอดแนวดังกล่าวต้องได้ระยะตามที่กฎหมาย	- บริเวณพื้นที่โครงการ - บริเวณพื้นที่โครงการ - บริเวณพื้นที่โครงการ	- ตลอดอายุประทานบัตร - ตลอดอายุประทานบัตร - ตลอดอายุประทานบัตร	- - -	- บริษัท ปทุมวัฒน์พาณิชย์ การแร่ จำกัด - บริษัท ปทุมวัฒน์พาณิชย์ การแร่ จำกัด - บริษัท ปทุมวัฒน์พาณิชย์ การแร่ จำกัด

จำนวน 16/30 หน้า
 ลงชื่อ งาม งาม

ตารางที่ 1.3 (ต่อ) สรุปมาตรการป้องกันและแก้ไขผลกระทบสิ่งแวดล้อมในระยะดำเนินการและระยะสิ้นสุดการทำเหมือง

ผลกระทบสิ่งแวดล้อม	มาตรการป้องกันและแก้ไขผลกระทบสิ่งแวดล้อม	สถานที่ดำเนินการ	ระยะเวลาดำเนินการ	งบประมาณ	ผู้รับผิดชอบ
	กำหนด พื้นที่แนวเขตนี้รวมไปถึงพื้นที่กันออกจากการทำเหมืองอื่น ๆ ให้ถือเป็นพื้นที่สงวน เพื่อใช้เป็นที่แนวกันชนป้องกันผลกระทบ ห้ามใช้ประโยชน์โดยเด็ดขาด				
	4. หลีกเลี่ยงการตัดเส้นทางใหม่ หรือขยายเส้นทางเข้าสู่พื้นที่โครงการ ให้ทำการพัฒนาเพื่อใช้ประโยชน์จากเส้นทางเดิมที่มีอยู่เท่านั้น	- บริเวณพื้นที่โครงการ	- ตลอดอายุประทานบัตร	-	- บริษัท ปทุมวัฒนาพาณิชย์ การแร่ จำกัด
	5. ช่วงการดำเนินโครงการ ต้องควบคุมกิจกรรมที่อาจส่งผลกระทบต่อทรัพยากรสัตว์ป่า โดยออกกฎระเบียบบังคับพนักงานของโครงการ ห้ามทำการล่าสัตว์ หรือกระทำการอื่นใดอันเป็นการคุกคามต่อชีวิตและถิ่นที่อยู่อาศัยของสัตว์ป่า	- บริเวณพื้นที่โครงการ	- ตลอดอายุประทานบัตร	-	- บริษัท ปทุมวัฒนาพาณิชย์ การแร่ จำกัด
	6. การดำเนินกิจกรรมของโครงการต้องดำเนินการเฉพาะในช่วงเวลากลางวันเท่านั้น ห้ามทำกิจกรรมใดๆ ในเวลากลางคืนโดยเด็ดขาด ซึ่งการกระทำดังกล่าวอาจเป็นการรบกวนการดำเนินกิจกรรมของสัตว์ป่าบางชนิด	- บริเวณพื้นที่โครงการ	- ตลอดอายุประทานบัตร	-	- บริษัท ปทุมวัฒนาพาณิชย์ การแร่ จำกัด
	7. ดำเนินการมาตรการป้องกันผลกระทบเกี่ยวกับการชะล้างพังทลายของดินโดยเคร่งครัด เพื่อป้องกันผลกระทบต่อเนื้อที่อาจจะเกิดขึ้นต่อสัตว์สะเทินน้ำสะเทินบก	- บริเวณพื้นที่โครงการ	- ตลอดอายุประทานบัตร	อยู่ในงบดำเนินการ	- บริษัท ปทุมวัฒนาพาณิชย์ การแร่ จำกัด
3. คุณค่าการใช้ประโยชน์ของมนุษย์ - การคมนาคม	1. การบรรทุกขนส่งแร่ให้บรรทุกน้ำหนักไม่เกินพิกัดตามราชการกำหนด และควบคุมความเร็วของรถไม่เกิน 25 กม./ชั่วโมง ในช่วงเส้นทางลูกรังหรือในช่วงถนนที่ผ่านชุมชนต่างๆ บนเส้นทางขนส่งแร่ภายนอกเขตโครงการ	- บริเวณเส้นทางขนส่งแร่	- ตลอดอายุประทานบัตร	อยู่ในงบดำเนินการ	- บริษัท ปทุมวัฒนาพาณิชย์ การแร่ จำกัด
จำนวน..... 18/30หน้า	2. ทำการตรวจเช็คสภาพรถยนต์ที่ใช้ในการขนส่งแร่ให้อยู่ในสภาพสมบูรณ์พร้อมใช้งานได้ดีและปลอดภัยอยู่เสมอ	- รถบรรทุกขนส่งแร่ของโครงการ	- ตลอดอายุประทานบัตร	อยู่ในงบดำเนินการ	
ลงชื่อ..... ผู้รับรอง					

17

ตารางที่ 1.3 (ต่อ) สรุปรายมาตรการป้องกันและแก้ไขผลกระทบสิ่งแวดล้อมในระยะดำเนินการและระยะสิ้นสุดการทำเหมือง

ผลกระทบสิ่งแวดล้อม	มาตรการป้องกันและแก้ไขผลกระทบสิ่งแวดล้อม	สถานที่ดำเนินการ	ระยะเวลาดำเนินการ	งบประมาณ	ผู้รับผิดชอบ
	3. ให้ทำการปิดคลุมท้ายรถบรรทุกด้วยผ้าใบให้มิดชิด เพื่อป้องกันการตกหล่นของแร่และการฟุ้งกระจายของฝุ่นละออง 4. ให้ปรับปรุงเส้นทางขนส่งแร่ให้อยู่ในสภาพที่สามารถใช้งานได้ดี หากพบว่าบริเวณใดเกิดการชำรุดให้ดำเนินการซ่อมแซมทันที 5. ให้จัดทำป้ายสัญญาณเตือนภัย เช่น ป้ายเตือนระวังและชะลอความเร็ว เป็นต้น บริเวณเส้นทางขนส่งแร่ เพื่อส่งเสริมความปลอดภัยและลดอุบัติเหตุ 6. มีการอบรมและแนะนำให้พนักงานขับรถบรรทุกทุกคน ให้ขับรถด้วยความระมัดระวัง มีมารยาทในการใช้รถใช้ถนนและปฏิบัติตามกฎระเบียบการจราจรอย่างเคร่งครัด	- บริเวณเส้นทางขนส่งแร่ - บริเวณเส้นทางขนส่งแร่ - บริเวณเส้นทางขนส่งแร่ - บริเวณเส้นทางขนส่งแร่	- ตลอดอายุประทานบัตร - ตลอดอายุประทานบัตร - ตลอดอายุประทานบัตร - ตลอดอายุประทานบัตร	- อยู่ในงบดำเนินการ อยู่ในงบดำเนินการ อยู่ในงบดำเนินการ	- บริษัท ปทุมวัฒนาพาณิชย์ การแร่ จำกัด - บริษัท ปทุมวัฒนาพาณิชย์ การแร่ จำกัด - บริษัท ปทุมวัฒนาพาณิชย์ การแร่ จำกัด - บริษัท ปทุมวัฒนาพาณิชย์ การแร่ จำกัด
4. คุณค่าต่อคุณภาพชีวิต 4.1 เศรษฐกิจและสังคม	1. ให้รับฟังปัญหาของราษฎรที่เกิดจากโครงการและประสานงานกับผู้นำชุมชนเพื่อแก้ไขปัญหาดังกล่าว 2. สนับสนุนให้เกิดการรวมกลุ่มในภาคประชาชน เช่น กลุ่มอาชีพเสริม เป็นต้น ทั้งนี้เพื่อให้ชุมชนเกิดการพัฒนามากขึ้น 3. ให้จ้างแรงงานในท้องถิ่นให้มากที่สุด และให้ความยุติธรรมต่อค่าจ้างแรงงาน 4. ให้ความร่วมมือกับผู้นำชุมชน เพื่อพัฒนาสภาพความเป็นอยู่ของชุมชนและพัฒนาระบบสาธารณูปโภคต่าง ๆ ให้ดีขึ้น	- บริเวณชุมชนใกล้เคียง - บริเวณชุมชนใกล้เคียง - บริเวณชุมชนใกล้เคียง - บริเวณชุมชนใกล้เคียง	- ตลอดอายุประทานบัตร - ตามความเหมาะสม - ตามความเหมาะสม - ตามความเหมาะสม	อยู่ในงบดำเนินการ อยู่ในงบดำเนินการ อยู่ในงบดำเนินการ อยู่ในงบดำเนินการ	- บริษัท ปทุมวัฒนาพาณิชย์ การแร่ จำกัด - บริษัท ปทุมวัฒนาพาณิชย์ การแร่ จำกัด - บริษัท ปทุมวัฒนาพาณิชย์ การแร่ จำกัด - บริษัท ปทุมวัฒนาพาณิชย์ การแร่ จำกัด
4.2 การมีส่วนร่วมของประชาชน	1. ให้ดำเนินการตามมาตรการป้องกันข้อวิตกกังวลของประชาชนในด้านต่างๆ เช่น ฝุ่นละออง อุบัติเหตุ เส้นทางคมนาคมชำรุดเสียงดัง และแรงสั่นสะเทือน เป็นต้น อย่างเคร่งครัด 2. ให้สร้างความสัมพันธ์อันดีระหว่างโครงการกับประชาชนผ่านการเข้าร่วมกิจกรรมต่างๆ ภายในชุมชน เช่น การบริจาคสิ่งของ	- บริเวณพื้นที่โครงการและชุมชนใกล้เคียงโครงการ - บริเวณชุมชนใกล้เคียงโครงการ	- ตลอดอายุประทานบัตร - ตลอดอายุประทานบัตร	อยู่ในงบดำเนินการ อยู่ในงบดำเนินการ	- บริษัท ปทุมวัฒนาพาณิชย์ การแร่ จำกัด - บริษัท ปทุมวัฒนาพาณิชย์ การแร่ จำกัด

จำนวน... 18/30 ...หน้า
 ของ... 5/23 ...

ตารางที่ 1.3 (ต่อ) สรุปมาตรการป้องกันและแก้ไขผลกระทบสิ่งแวดล้อมในระยะดำเนินการและระยะสิ้นสุดการทำเหมือง

ผลกระทบสิ่งแวดล้อม	มาตรการป้องกันและแก้ไขผลกระทบสิ่งแวดล้อม	สถานที่ดำเนินการ	ระยะเวลาดำเนินการ	งบประมาณ	ผู้รับผิดชอบ
4.3 อาชีวอนามัยและความปลอดภัย	การส่งเสริมด้านการกีฬา ทำนุบำรุงศาสนา และปรับปรุง				
	3. ในกรณีที่มีข้อร้องเรียนเกิดขึ้น ให้คณะกรรมการตรวจสอบข้อร้องเรียนดำเนินการตรวจสอบข้อร้องเรียนอย่างยุติธรรม พร้อมทั้งจัดทำมาตรการป้องกันและแก้ไขปัญหาดังกล่าว	- บริเวณชุมชนใกล้เคียง - โครงการ	- ตลอดอายุประทานบัตร	อยู่ในงบดำเนินการ	- บริษัท ปทุมวัฒน์พาณิชย์ การแร่ จำกัด
	4. ให้ดำเนินการประชาสัมพันธ์ข้อมูลเกี่ยวกับโครงการในประเด็นผลการปฏิบัติตามมาตรการป้องกันและแก้ไขผลกระทบสิ่งแวดล้อม และผลการตรวจสอบข้อร้องเรียน (ถ้ามี)	- บริเวณชุมชนใกล้เคียง - โครงการ	- อย่างน้อยปีละ 1 ครั้ง	อยู่ในงบดำเนินการ	- บริษัท ปทุมวัฒน์พาณิชย์ การแร่ จำกัด
	5. ให้ดำเนินการประชาสัมพันธ์ข้อมูลเกี่ยวกับโครงการ ในประเด็นผลการติดตามตรวจสอบผลกระทบสิ่งแวดล้อม	- บริเวณชุมชนใกล้เคียง - โครงการ	- อย่างน้อยปีละ 1 ครั้ง	อยู่ในงบดำเนินการ	- บริษัท ปทุมวัฒน์พาณิชย์ การแร่ จำกัด
	6. ให้ทางโครงการประชาสัมพันธ์รายละเอียดโครงการ โดยจัดทำป้ายแสดงข้อความที่ระบุถึงชื่อผู้ประกอบการ เลขที่ประทานบัตรที่ตั้ง ขนาดพื้นที่ประทานบัตร ช่วงอายุประทานบัตรที่เคยได้รับอนุญาต ขนาดพื้นที่ เพื่อให้ประชาชนทั่วไปได้รับทราบ	- บริเวณพื้นที่โครงการ	- ภายหลังสิ้นสุดการทำเหมือง	อยู่ในงบดำเนินการ	- บริษัท ปทุมวัฒน์พาณิชย์ การแร่ จำกัด
	1. ปฏิบัติงานให้เป็นไปตามลำดับขั้นตอน และปฏิบัติตามระเบียบข้อบังคับที่ตั้งไว้ รวมทั้งดูแลให้พนักงานมีอุปกรณ์ป้องกันอันตรายทุกคนในขณะที่ปฏิบัติงานที่บริเวณหน้าเหมือง	- พนักงานทุกคนของโครงการ	- ตลอดอายุประทานบัตร	-	- บริษัท ปทุมวัฒน์พาณิชย์ การแร่ จำกัด
	2. ให้สับเปลี่ยนหน้าที่ของพนักงานไม่ให้ทำงานในบริเวณที่มีเสียงดังนานเกินไป พร้อมทั้งดูแลรักษาเครื่องจักรอุปกรณ์ต่าง ๆ ให้อยู่ในสภาพที่สมบูรณ์ใช้งานได้ดี	- พนักงานทุกคนของโครงการ	- ตลอดอายุประทานบัตร	-	- บริษัท ปทุมวัฒน์พาณิชย์ การแร่ จำกัด
	3. ให้ปฏิบัติตามวิธีการให้ความคุ้มครองแก่พนักงาน และความปลอดภัยแก่บุคคลภายนอก ตามกฎกระทรวงฉบับที่ 9 (พ.ศ. 2513) และกฎกระทรวงฉบับที่ 50 (พ.ศ. 2525) ออกตามความในมาตราที่ 17(6) แห่งพระราชบัญญัติแร่ พ.ศ. 2510	- พนักงานทุกคนของโครงการ	- ตลอดอายุประทานบัตร	-	- บริษัท ปทุมวัฒน์พาณิชย์ การแร่ จำกัด

จำนวน 19/30 หน้า
 หน้า 3 (19/30)

ตารางที่ 1.3 (ต่อ) สรุปมาตรการป้องกันและแก้ไขผลกระทบสิ่งแวดล้อมในระยะดำเนินการและระยะสิ้นสุดการทำเหมือง

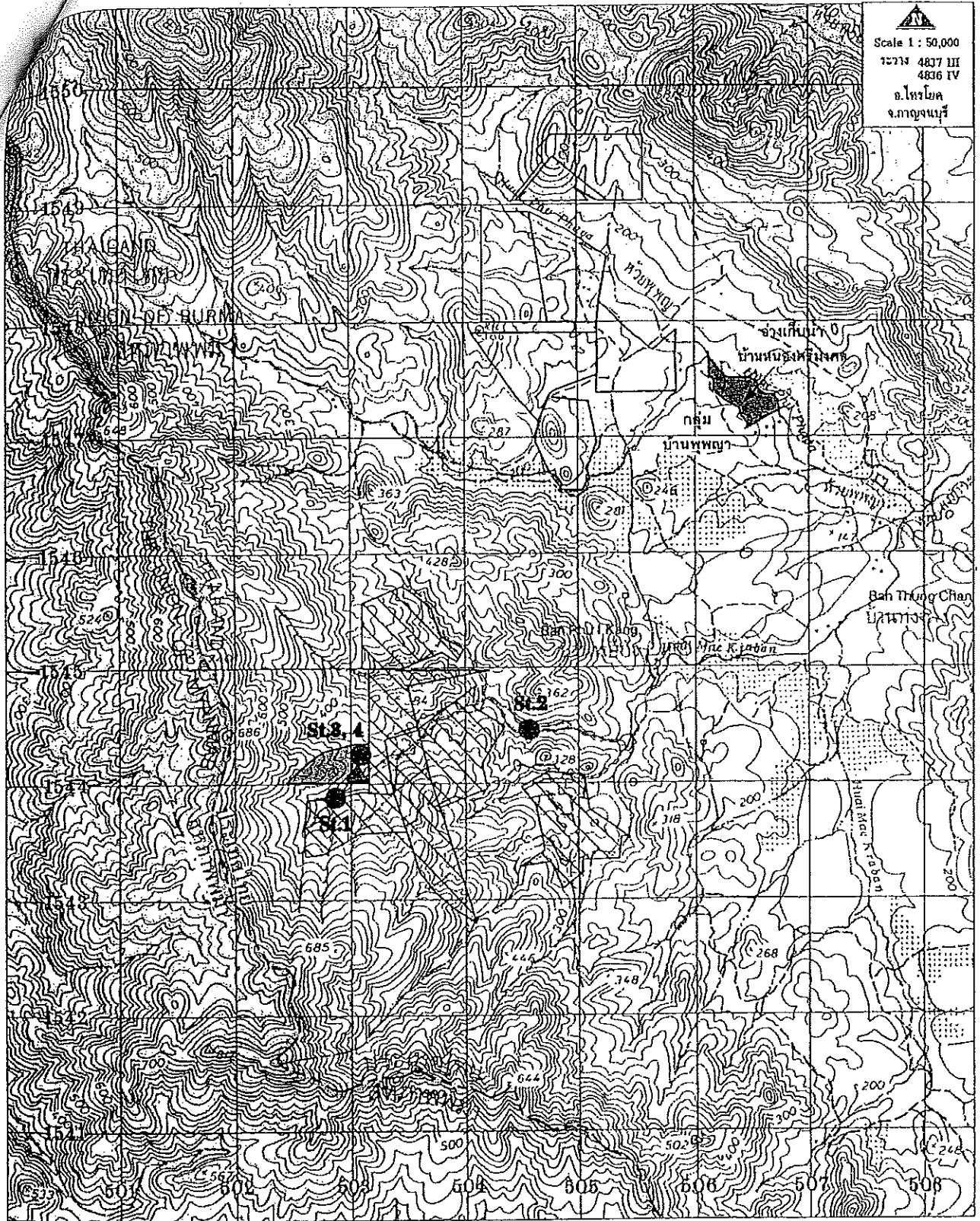
ผลกระทบสิ่งแวดล้อม	มาตรการป้องกันและแก้ไขผลกระทบสิ่งแวดล้อม	สถานที่ดำเนินการ	ระยะเวลาดำเนินการ	งบประมาณ	ผู้รับผิดชอบ
	ส่วนที่เกี่ยวข้องกับการทำเหมืองอย่างเคร่งครัด โดยจัดหาอุปกรณ์ความปลอดภัยให้กับคนงานอย่างเพียงพอ				
	4. ให้ตรวจสอบประสิทธิภาพและความพร้อมของเครื่องมือเครื่องจักรประเภทต่างๆ ก่อนดำเนินการเพื่อมิให้เกิดอันตรายต่อผู้ใช้เครื่องจักรนั้นๆ	- บริเวณพื้นที่โครงการ	- ตลอดอายุประทานบัตร	อยู่ในงบดำเนินการ	- บริษัท ปทุมวัฒน์พาณิชย์ การแร่ จำกัด
	5. ให้จัดน้ำดื่มที่สะอาดและสร้างห้องสุขาไว้บริการพนักงานอย่างเพียงพอ	- บริเวณพื้นที่โครงการ	- ตลอดอายุประทานบัตร	อยู่ในงบดำเนินการ	- บริษัท ปทุมวัฒน์พาณิชย์ การแร่ จำกัด

จำนวน 20/20 หน้า
ลงชื่อ *สมศรี*

ตารางที่ 2 มาตรการติดตามตรวจสอบคุณภาพสิ่งแวดล้อม

คุณภาพสิ่งแวดล้อม	วิธีการติดตามตรวจสอบ	สถานที่ดำเนินการ	ระยะเวลาและความถี่ในการตรวจวัด	งบประมาณ	ผู้รับผิดชอบ	หมายเหตุ
1. คุณภาพอากาศ	- ให้ตรวจวัดปริมาณฝุ่นละอองแขวนลอยในบรรยากาศ (TSP) เฉลี่ยในรอบ 24 ชั่วโมงโดยใช้เครื่อง High-Volume Air Sampler	- จำนวน 1 สถานี (รูปที่ 3) ได้แก่ บริเวณสำนักงานบริษัท ปทุมวัฒน์พาณิชย์การแร่ จำกัด ที่ตั้งอยู่ในเขตพื้นที่โครงการ	- ปีละ 2 ครั้ง ตรวจวัด 24 ชั่วโมง เป็นเวลา 3 วันต่อเนื่อง ในช่วงเดือนพฤศจิกายนหรือธันวาคม จำนวน 1 ครั้ง และเดือนมีนาคมหรือเมษายน จำนวน 1 ครั้ง	7,500 บาทต่อครั้ง	- บริษัท ปทุมวัฒน์พาณิชย์การแร่ จำกัด	1. ให้ทำการตรวจวัดในช่วงที่เหมืองและหรือโรงแต่งแร่เปิดทำการเท่านั้น 2. ต้องตรวจวัดทิศทางและความเร็วลมในขณะตรวจวัด 3. ให้บันทึกสภาพแวดล้อมขณะตรวจวัดทั้งข้อมูลพื้นที่ทำเหมืองโรงแต่งแร่และบริเวณพื้นที่โดยรอบ
2. เสียง	- ให้ตรวจวัดระดับความดังของเสียงเฉลี่ยโดยทั่วไปในรอบ 24 ชั่วโมงโดยใช้เครื่องวัดเสียง (Sound level Meter)	- จำนวน 1 สถานี (รูปที่ 3) ได้แก่ บริเวณสำนักงานบริษัท ปทุมวัฒน์พาณิชย์การแร่ จำกัด ที่ตั้งอยู่ในเขตพื้นที่โครงการ	- ปีละ 2 ครั้ง ตรวจวัด 24 ชั่วโมง เป็นเวลา 3 วันต่อเนื่องในช่วงเดือนพฤศจิกายน หรือธันวาคม จำนวน 1 ครั้ง และเดือนมีนาคมหรือเมษายน จำนวน 1 ครั้ง	7,500 บาทต่อครั้ง	- บริษัท ปทุมวัฒน์พาณิชย์การแร่ จำกัด	
3. อุทกวิทยาและคุณภาพน้ำ	- ให้ตรวจวัดคุณภาพน้ำผิวดิน โดยตรวจวัดวิเคราะห์ค่าความเป็นกรด-ด่าง, ตะกอนแขวนลอย, ตะกอนละลาย, ความกระด้างรวม, ความขุ่น, ปริมาณเหล็กรวม ปริมาณซัลเฟต และปริมาณโลหะหนัก ได้แก่ ตะกั่ว แคดเมียม และสารหนู	- จำนวน 4 สถานี (ดูรูปที่ 3) ได้แก่ 1) น้ำสาขาห้วยแม่กระบาล (ก่อนไหลผ่านเข้าใกล้พื้นที่โครงการ) 2) น้ำสาขาห้วยแม่กระบาล (หลังไหลผ่านเข้าใกล้พื้นที่โครงการ) 3) น้ำในบ่อรองรับน้ำใสของโครงการ "บ2" 4) น้ำในบ่อรองรับน้ำใสของโครงการ "บ4"	- ปีละ 2 ครั้ง ในช่วงเดือนพฤศจิกายน หรือธันวาคม จำนวน 1 ครั้ง และเดือนมีนาคมหรือเดือนเมษายน จำนวน 1 ครั้ง	11,000 บาทต่อครั้ง	- บริษัท ปทุมวัฒน์พาณิชย์การแร่ จำกัด	

จำนวน 4/30 หน้า
วันที่ 20/3/22



▲ - จุดติดตามตรวจสอบคุณภาพอากาศ/เสียง บริเวณสถานีงานโครงการ

● จุดติดตามตรวจสอบคุณภาพน้ำผิวดิน

- S1.1** น้ำจากห้วยแม่กระบาล (ก่อนไหลผ่านเขื่อนที่โครงการ)
- S1.2** น้ำจากห้วยแม่กระบาล (หลังไหลผ่านเขื่อนที่โครงการ)
- S1.3** บริเวณบ่อบำบัดน้ำใส "บ2"
- S1.4** บริเวณบ่อบำบัดน้ำใส "บ4"

▨ พื้นที่โครงการ
▩ พื้นที่ค้าขาย และประทานบัตรใกล้เคียง

วันที่รับ ๑๑/๓๐ ...
 เวลา ...

รูปที่ 3 จุดติดตามตรวจสอบคุณภาพสิ่งแวดล้อม

ตารางที่ 2 (ต่อ) มาตรการติดตามตรวจสอบคุณภาพสิ่งแวดล้อม

คุณภาพสิ่งแวดล้อม	วิธีการติดตามตรวจสอบ	สถานที่ดำเนินการ	ระยะเวลาและความถี่ในการตรวจวัด	งบประมาณ	ผู้รับผิดชอบ	หมายเหตุ
4. อากาศในร่ม	- ตรวจสอบสมรรถภาพของร่างกายโดยทั่วไป ได้แก่ ความสามารถในการไต่ขึ้นระบบทางเดินหายใจ ระบบประสาทในการรับรู้และการเอ็กซเรย์ปอด เป็นต้น	- พนักงานของโครงการ	- ปีละ 1 ครั้ง	อยู่ในงบดำเนินการ	- บริษัท ปฐมวิวัฒนาการ จำกัด	
5. การคมนาคม	- ทางโครงการจะต้องหมั่นตรวจสอบสภาพเส้นทางขนส่งแร่ (โดยเฉพาะอย่างยิ่งช่วงตัดผ่านทางน้ำ) ให้สามารถใช้งานได้ดีอยู่เสมอเท่ากับบริเวณใดช่ารุดต้องซ่อมแซมทันที การตรวจสอบควรจะทำทุก 1 เดือน และดูแลรักษาป้ายสัญญาณจราจรให้อยู่ในสภาพใช้งานได้ดีอย่างมีประสิทธิภาพอยู่เสมอ	- เส้นทางขนส่งแร่	- ทุก 1 เดือน	อยู่ในงบดำเนินการ	- บริษัท ปฐมวิวัฒนาการ จำกัด	

23

หมายเหตุ : - ให้งานผลการตรวจวัดคุณภาพสิ่งแวดล้อมเสนอต่อสำนักงานนโยบายและแผนทรัพยากรธรรมชาติและสิ่งแวดล้อม และกรมอุตสาหกรรมพื้นฐานและการเหมืองแร่ด้วยทุกครั้ง
 - งบประมาณที่เสนอเป็นงบประมาณในเบื้องต้นบนพื้นฐานเศรษฐกิจปัจจุบัน (เดือนมิถุนายน พ.ศ. 2551) ในอนาคตเมื่อเปิดดำเนินการทำเหมืองอาจมีการเปลี่ยนแปลงเพื่อความเหมาะสมกับสภาพเศรษฐกิจต่อไป

แผนการปรับปรุงและฟื้นฟูสภาพพื้นที่ภายหลังการทำเหมืองแร่

แผนการปรับปรุงและฟื้นฟูสภาพพื้นที่ที่ผ่านการทำเหมืองแร่แล้ว สำหรับโครงการทำเหมืองแร่ เพลดส์สปาร์ ของบริษัท ปฐมวิวัฒนาการพาณิชย์การแร่ จำกัด คำขอประทานบัตรที่ 4/2548 จะสามารถดำเนินการปรับปรุงฟื้นฟูสภาพพื้นที่ที่ผ่านการทำเหมืองแร่แล้ว ควบคู่ไปกับการทำเหมืองในแต่ละช่วงที่สอดคล้องกับแผนการทำเหมืองและเป็นไปได้ในทางปฏิบัติ โดยมีรายละเอียดการดำเนินการเป็นดังนี้

1. วัตถุประสงค์ของการฟื้นฟู

1.1 เพื่อฟื้นฟูสภาพพื้นที่ที่ผ่านการทำเหมืองแร่แล้ว และพื้นที่ใช้สอยอื่นๆ ที่เกี่ยวข้องในส่วนที่ไม่มีการใช้ประโยชน์แล้ว ให้มีความสวยงามกลมกลืนกับสภาพแวดล้อมโดยรอบ และเกิดสภาพภูมิทัศน์ที่ดีต่อพื้นที่โดยรวม

1.2 เพื่อเป็นการป้องกันและลดผลกระทบทางด้านลบ จากกิจกรรมการทำเหมืองของโครงการ โดยการปรับปรุงพื้นที่ให้มีเสถียรภาพ มีความปลอดภัย และไม่ก่อให้เกิดอันตรายต่อประชาชนที่อยู่อาศัยในพื้นที่บริเวณใกล้เคียง

2. ลักษณะทั่วไปของพื้นที่ที่จะทำการฟื้นฟู

สภาพทั่วไปของพื้นที่ภายหลังการทำเหมืองของโครงการ จะมีลักษณะพื้นที่ที่จะทำการฟื้นฟูแบ่งออกได้เป็น 3 บริเวณ ดังนี้

2.1 พื้นที่ทำเหมืองแร่ จากแผนการทำเหมืองได้กำหนดให้มีการเปิดพื้นที่เพื่อทำเหมืองแร่ประมาณ 25 ไร่ ในลักษณะ Open Pit บนที่ภูเขา ที่ความสูงประมาณ 460 เมตร (MSL) ลดหลั่นลงมาจนถึงระดับความสูงประมาณ 365 และ 370 เมตร (MSL) เมื่อสิ้นสุดการทำเหมืองจะปรากฏให้เห็นเป็นแอ่งป่อเหมืองบริเวณตอนกลางของพื้นที่โครงการ โดยมีความสูงของชั้นบันไดริมขอบบ่อเหมืองแต่ละชั้นประมาณ 5 เมตร และกว้างประมาณ 5 เมตร

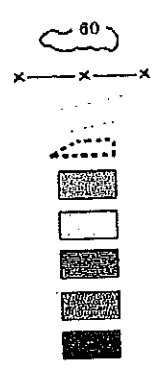
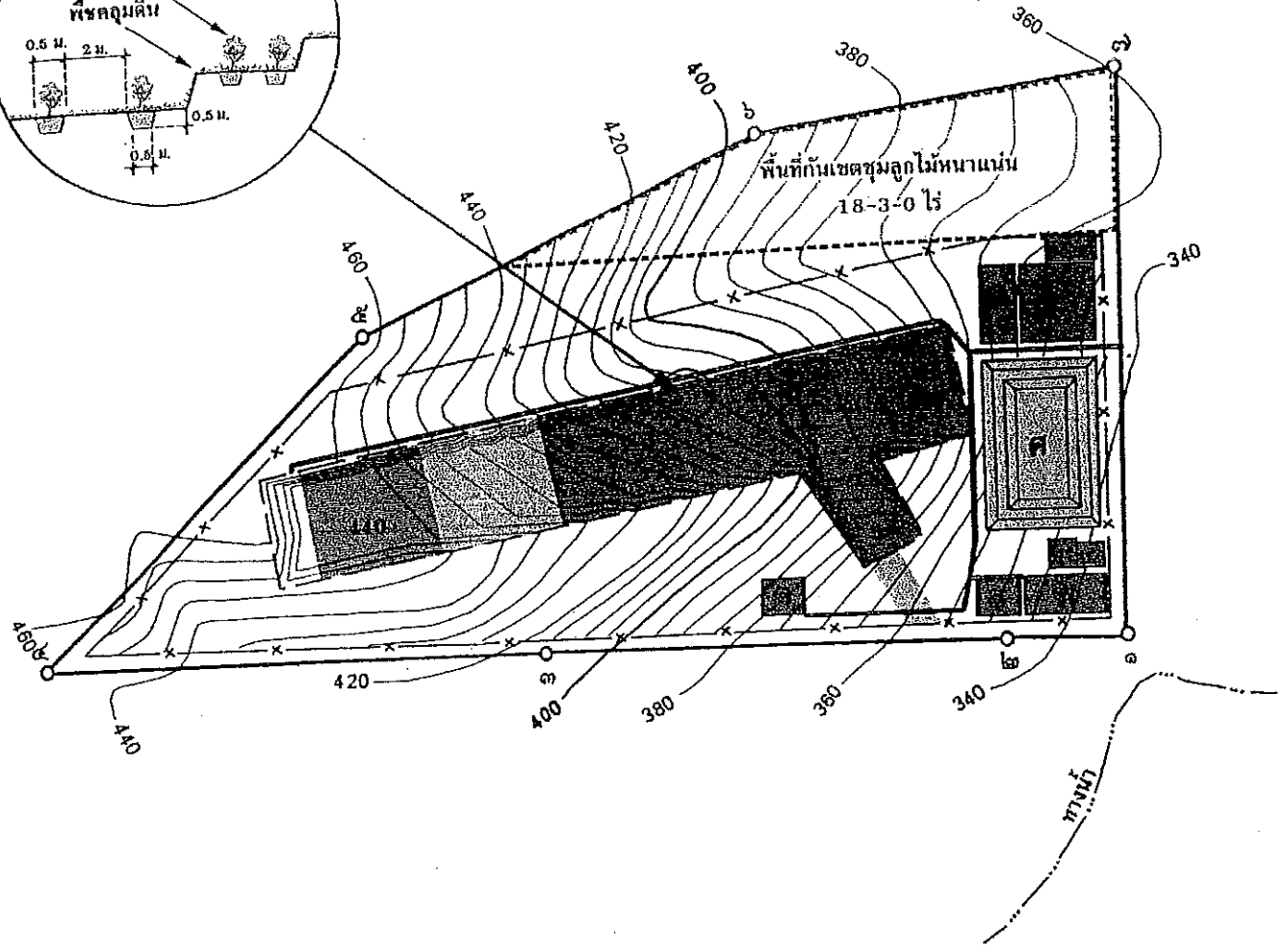
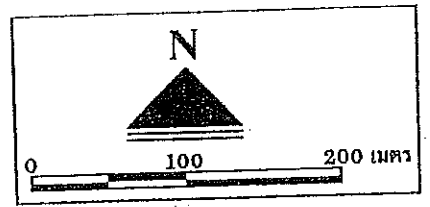
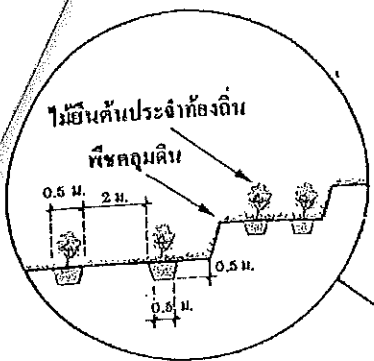
2.2 พื้นที่เก็บกองเศษดินเศษหิน จะกำหนดให้อยู่ในเขตพื้นที่โครงการทางด้านทิศตะวันออก มีเนื้อที่ประมาณ 6 ไร่ จะทำการเก็บกองเศษดินเศษหินในลักษณะเป็นชั้นบันไดสูงชันละไม่เกิน 5 เมตร จำนวน 2 ชั้น (ความสูงของกองดินประมาณ 10 เมตร) ซึ่งจะรองรับเศษดินเศษหินจากการเปิดทำเหมืองในช่วงปีที่ 1 และ 2 เท่านั้น จะไม่มีการนำเอาเศษดินเศษหินจากพื้นที่เก็บกองไว้นี้ไปถมกลับขุมเหมืองที่ผ่านการทำเหมืองแล้วอีกแต่อย่างใด

2.3 พื้นที่ประกอบกิจกรรมทางด้านทิศตะวันออกและทางทิศใต้ ประกอบด้วย พื้นที่โรงแต่งแร่ ลานเก็บกองแร่ สำนักงาน บ้านพักคนงาน และอาคารเก็บวัสดุระเบิด เป็นต้น มีพื้นที่รวมทั้งหมดประมาณ 8.7 ไร่ ซึ่งพื้นที่เหล่านี้จะสามารถทำการฟื้นฟูได้ในช่วงสุดท้ายของอายุประทานบัตร (ก่อนสิ้นอายุประทานบัตรหรือสิ้นสุดการทำเหมืองไม่น้อยกว่า 1 เดือน)

3. แผนการฟื้นฟูสภาพพื้นที่ที่ผ่านการทำเหมือง

การวางแผนการฟื้นฟูสภาพพื้นที่ที่ผ่านการทำเหมืองแร่แล้ว จะกำหนดให้ดำเนินการไปพร้อมๆ กับการทำเหมืองในแต่ละช่วงเป็นดังนี้ (ดังรูปที่ 4)

จำนวน 24/90 หน้า
วันที่ 2/10/25



- แนวเส้นชั้นความสูง
- แนวเว้นเขตไม่ทำเหมืองให้ทางโครงการดูแลรักษาสภาพป่าดั้งเดิมไว้
- ขอบเขตพื้นที่ทำเหมือง
- แนวกันเขตชุมชนลูกไม้หนาแน่นให้ทางโครงการดูแลรักษาสภาพป่าดั้งเดิมไว้
- พื้นที่ฟื้นฟู ปีที่ 1-2 (พื้นที่กองเศษดินเศษหิน 6 ไร่ โดยปลูกพืชคลุมดินและไม้ยืนต้นประจำท้องถิ่น)
- พื้นที่ฟื้นฟู ปีที่ 3 (พื้นที่พื้นที่ถมกลับจนเต็มต้น 1.3 ไร่ โดยปลูกพืชคลุมดินและไม้ยืนต้นประจำท้องถิ่น)
- พื้นที่ฟื้นฟู ปีที่ 4-6 (พื้นที่พื้นที่ถมกลับจนเต็มต้น 4 ไร่ โดยปลูกพืชคลุมดินและไม้ยืนต้นประจำท้องถิ่น)
- พื้นที่ฟื้นฟู ปีที่ 7-9 (พื้นที่พื้นที่ถมกลับจนเต็มต้น 4 ไร่ โดยปลูกพืชคลุมดินและไม้ยืนต้นประจำท้องถิ่น)
- พื้นที่ฟื้นฟู ปีที่ 10 (พื้นที่พื้นที่ปรับถม 15.7 ไร่ และกิจกรรมต่างๆ ทั้งหมด 8.7 ไร่ โดยปลูกพืชคลุมดินและไม้ยืนต้นประจำท้องถิ่น ยกเว้น กองเศษดินเศษหินให้คงสภาพเอาไว้)

จำนวน 45/30 ไร่
 วันที่ 27/12

รูปที่ 4 แผนการฟื้นฟูสภาพพื้นที่ภายหลังการทำเหมือง

แผนการฟื้นฟูพื้นที่ในช่วงที่ 1 (ปีที่ 1) เนื่องจากการทำเหมืองในช่วงนี้จะเป็นการเริ่มเปิดทำเหมืองจากบริเวณสันเขาทางด้านทิศตะวันตก ที่ความสูง 460 เมตร (MSL) ลดระดับลงมาจนถึงที่ความสูง 450 เมตร (MSL) เกิดเป็นพื้นที่ขุมเหมืองบนที่ภูเขา เนื้อที่ประมาณ 5.4 ไร่ และมีเศษดินเศษหินเกิดขึ้นประมาณ 41,401 ลูกบาศก์เมตร นำเศษดินเศษหินประมาณ 2,193 ลูกบาศก์เมตร ไปสร้างถนน และคันทำนบดิน ส่วนเศษดินเศษหินที่เหลือประมาณ 39,208 ลูกบาศก์เมตร จะนำไปเก็บกองไว้ยังพื้นที่เก็บกองที่จัดเตรียมไว้ทางด้านทิศตะวันออกของพื้นที่ทำเหมือง เนื้อที่ประมาณ 5 ไร่ โดยให้เก็บกอง (ชั้นที่ 1) สูงประมาณ 5 เมตร เมื่อทำการเก็บกองแล้วเสร็จ ให้ทำการปรับสภาพพื้นที่ พร้อมปลูกพืชคลุมดิน ปิดทับกองเศษดินเศษหินให้เต็มทั้งพื้นที่

แผนการฟื้นฟูพื้นที่ในช่วงที่ 2 (ปีที่ 2) จะยังไม่มีมีการฟื้นฟูพื้นที่โดยการถมกลับขุมเหมือง เนื่องจากยังไม่มีพื้นที่หน้าเหมืองเพียงพอสำหรับถมกลับ เศษดินเศษหินที่เกิดขึ้นในช่วงนี้ประมาณ 39,300 ลูกบาศก์เมตร นำไปเก็บกองไว้ยังพื้นที่เก็บกองที่จัดเตรียมไว้ต่อเนื่องจากพื้นที่เก็บกองในช่วงที่ 1 เนื้อที่ประมาณ 1 ไร่ โดยเก็บกอง (ชั้นที่ 1) สูงประมาณ 5 เมตร และกองชั้นที่ 2 สูงอีกประมาณ 5 เมตร เนื้อที่ประมาณ 4 ไร่ เมื่อทำการเก็บกองแล้วเสร็จ ให้ทำการปรับสภาพพื้นที่ พร้อมปลูกพืชคลุมดิน และไม่ย่นดิน ปิดทับกองเศษดินเศษหินให้เต็มทั้งพื้นที่ รวมพื้นที่ที่ทำการฟื้นฟู ประมาณ 6 ไร่

แผนการฟื้นฟูพื้นที่ในช่วงที่ 3 (ปีที่ 3) การทำเหมืองในช่วงนี้ จะเป็นการขยายหน้าเหมืองต่อเนื่องไปทางทิศตะวันออก ทำให้มีพื้นที่ที่ผ่านการทำเหมืองมาแล้วมากพอที่จะฟื้นฟู โดยการถมกลับได้โดยไม่เป็นอุปสรรคต่อการทำเหมือง ด้วยการนำเอาเศษดินเศษหินที่เกิดจากการทำเหมืองในช่วงนี้ ประมาณ 39,300 ลูกบาศก์เมตร ไปทำการปิดทับบ่อเหมืองทางด้านทิศตะวันตกจนเต็มตัน ลึกรวม 20 เมตร คิดเป็นพื้นที่ประมาณ 1.3 ไร่ จากนั้นให้จัดหาพืชคลุมดินมาปลูกปิดทับไว้แล้วปลูกไม้ยืนต้นประจำท้องถิ่นในลำดับต่อไป รวมพื้นที่ที่ทำการฟื้นฟูโดยการถมกลับบ่อเหมือง ประมาณ 1.3 ไร่

แผนการฟื้นฟูพื้นที่ในช่วงที่ 4 (ปีที่ 4-6) จะเป็นการเปิดทำเหมืองโดยขยายหน้าเหมืองต่อเนื่องจากช่วงที่ผ่านมาอย่างต่อเนื่องไปทางทิศตะวันออก ให้ทำการฟื้นฟูสภาพพื้นที่ที่ผ่านการทำเหมืองแร่แล้วโดยการนำเอาเศษดินเศษหินในช่วงนี้ทั้งหมด 117,900 ลูกบาศก์เมตร ไปถมกลับบ่อเหมืองต่อเนื่องจากพื้นที่ถมกลับในช่วงปีที่ผ่านมาให้เต็มตันจนถึงระดับพื้นที่ดินเดิมก่อนเปิดทำเหมือง ได้เป็นเนื้อที่ถมกลับเพิ่มขึ้นมาในช่วงนี้อีกประมาณ 4 ไร่ และให้ปลูกพืชคลุมดินและไม่ย่นดินประจำท้องถิ่นปิดทับ

แผนการฟื้นฟูพื้นที่ในช่วงที่ 5 (ปีที่ 7-9) จะเป็นการเปิดทำเหมืองโดยขยายหน้าเหมืองต่อเนื่องจากช่วงที่ผ่านมาอย่างต่อเนื่องไปทางทิศตะวันออก ให้ทำการฟื้นฟูสภาพพื้นที่ที่ผ่านการทำเหมืองแร่แล้วโดยการนำเอาเศษดินเศษหินในช่วงนี้ทั้งหมด 117,900 ลูกบาศก์เมตร ไปถมกลับบ่อเหมืองต่อเนื่องจากพื้นที่ถมกลับในช่วงปีที่ผ่านมาให้เต็มตันจนถึงระดับพื้นดินเดิมก่อนเปิดทำเหมือง ได้เป็นเนื้อที่ถมกลับเพิ่มขึ้นมาอีกประมาณ 4 ไร่ และให้ปลูกพืชคลุมดินและไม่ย่นดินประจำท้องถิ่นปิดทับ

แผนการฟื้นฟูพื้นที่ในช่วงที่ 6 (ปีที่ 10) ซึ่งเป็นช่วงปีสุดท้ายของอายุประทานบัตร มีการเปิดทำเหมืองต่อเนื่องไปจนถึงสิ้นสุดขอบเขตการทำเหมือง การฟื้นฟูพื้นที่ในช่วงนี้สามารถวางแผนฟื้นฟูสภาพพื้นที่ได้เป็น 2 บริเวณ ดังนี้

1) บริเวณพื้นที่เปิดทำเหมือง นำเศษดินเศษหินที่เกิดขึ้นจากการทำเหมืองในช่วงนี้ประมาณ 39,000 ลูกบาศก์เมตร ไปเกลี่ยปิดทับพื้นที่บ่อเหมืองส่วนที่เหลือ หนาประมาณ 1.5 เมตร ภายในเนื้อที่ประมาณ 15.7 ไร่ แล้วทำการปลูกพืชคลุมดินและไม่ย่นดินประจำท้องถิ่นปิดทับเอาไว้

จำนวน... 26/30 ...
ลงชื่อ... JMS ...

2) บริเวณพื้นที่ประกอบกิจกรรมที่เกี่ยวข้อง ซึ่งอยู่ทางด้านทิศตะวันออกและทิศใต้ ได้แก่ พื้นที่โรงแต่งแร่ ลานเก็บกองแร่ สำนักงาน บ้านพักคนงาน และอาคารเก็บวัตถุดิบ มีเนื้อที่ประมาณ 8.7 ไร่ ให้รื้อถอนสิ่งก่อสร้างและขนย้ายออกทั้งหมด จากนั้นให้ทำการไถดินเพื่อปรับระดับพื้นที่ พร้อมทั้งปลูกพืชคลุมดินและไม้ยืนต้นประจำท้องถิ่นปิดทับให้กลมกลืนกับสภาพภูมิประเทศเดิม

ดังนั้น รวมพื้นที่ทำเหมือง และพื้นที่กิจกรรมที่เกี่ยวข้อง ที่จะทำการฟื้นฟูในช่วงนี้ ทั้งหมดประมาณ 24.4 ไร่

4. ขั้นตอนการปรับปรุงและฟื้นฟูสภาพพื้นที่

4.1 การเตรียมพื้นที่

1) บริเวณหน้าเหมืองชั้นบันได

(1) ทำการขุดเจาะร่องบนพื้นราบชั้นบันได กว้างประมาณ 1.5 เมตร ลึก 1 เมตร ความห่างระหว่างร่องประมาณ 2 เมตร ส่วนความยาวขึ้นอยู่กับความกว้างของหน้าเหมืองบริเวณนั้นๆ

(2) นำดินที่ปรับสภาพโดยการผสมกับปุ๋ยอินทรีย์ มาปิดทับบริเวณร่อง และพื้นราบบนชั้นบันได ให้เต็มและสูงขึ้นมาอีกประมาณ 50 เซนติเมตร

(3) เตรียมเมล็ดพืชคลุมดินและพันธุ์ไม้ยืนต้น เพื่อนำมาปลูกในพื้นที่ที่จัดเตรียมไว้

(4) จัดทำแผนการดูแลพืชคลุมดินและไม้ยืนต้น โดยการวางท่อสปริงเกอร์ไว้สำหรับฉีดพรมพืชคลุมดินในช่วงหน้าแล้ง

2) บริเวณพื้นที่ราบ

(1) ปรับสภาพพื้นที่ โดยการเคลียร์หินก้อนขนาดใหญ่ออกจากพื้นที่ทั้งหมด

(2) วางแนวการปลูกไม้ยืนต้น โดยกำหนดระยะปลูก 2x2 เมตร

(3) ขุดหลุมปลูกไม้ยืนต้น โดยการขุดหลุมปลูกขนาดกว้าง 1x1 เมตร ลึก 1 เมตร

(4) นำดินที่ปรับสภาพโดยการผสมกับปุ๋ยอินทรีย์มาปิดทับหลุมขุด พร้อมทั้งเกลี่ยเศษดินเศษหินปิดคลุมบริเวณที่ไม่มีหน้าดินให้มีความหนาอย่างน้อยประมาณ 1.5 เมตร

(5) เตรียมเมล็ดพืชคลุมดินและพันธุ์ไม้ยืนต้น เพื่อนำมาปลูกในพื้นที่ที่จัดเตรียมไว้

4.2 การปลูกพืชคลุมดิน

เนื่องจากพืชคลุมดินสามารถเพิ่มอินทรีย์วัตถุให้แก่ดิน เมื่อมีการไถกลบลำต้น เถา และใบของพืช จะช่วยรักษาความชุ่มชื้นในดิน และรากของพืชคลุมดินยังช่วยให้ดินโปร่ง มีช่องอากาศมากขึ้น ดังนั้นจึงจำเป็นต้องปลูกพืชคลุมดินก่อนเพื่อเป็นการเตรียมความพร้อมของดินในบริเวณที่จะทำการฟื้นฟู พืชคลุมดินที่จะนำมาปลูก ได้แก่ พืชตระกูลถั่ว จำพวกฮามาต้าและเซนโตรซิมา หรือถั่วลาย เนื่องจากเจริญเติบโตได้รวดเร็ว ขึ้นได้ดีในดินทุกชนิด สำหรับวิธีการปลูกจะทำการปลูกแบบหว่านเมล็ดเนื่องจากปฏิบัติได้สะดวก หลังหว่านเมล็ดแล้วจะทำการคราดดินกลบเมล็ดอีกครั้งหนึ่ง อัตราเมล็ดพันธุ์ที่ใช้ประมาณ 4 กิโลกรัม/ไร่ และใช้ปุ๋ยเคมีช่วยในระยะแรกของการเจริญเติบโตใช้สูตร 15-15-15 ในอัตรา 20-30 กิโลกรัม/ไร่ และจะทำการไถกลบเมื่อพืชออกดอกประมาณ 50% ซึ่งเป็นช่วงที่พืชให้สารอาหารได้มากในช่วงนี้ ซึ่งถั่วลายจะมีอายุการออกดอกอยู่ในช่วง 90-120 วัน เมื่อไถกลบแล้วจะสลายตัวได้ภายใน 7-10 วัน แล้วจึงทำการปลูกไม้ยืนต้นต่อไป

วันที่ 07/30
ลงนาม ราชรัฐ

4.3 การปลูกไม้ยืนต้น

เนื่องจากสภาพป่าไม้ในบริเวณโดยรอบพื้นที่โครงการ มีสภาพเป็นป่าเบญจพรรณ ความอุดมสมบูรณ์ของดินมีน้อย ไม้ที่พบจึงมีขนาดเล็ก และส่วนใหญ่เป็นไม้พุ่ม พันธุ์ไม้ที่พบ ได้แก่ มะเกลือเลือดแดง ประดู่ มะขามป้อม มะค่าโมง เต็ง รัง กระโดน ทั้งนี้เมื่อพิจารณาจากข้อมูลไม้ยืนต้นที่มีความเหมาะสมสำหรับการฟื้นฟูในพื้นที่เหมืองแล้ว ทั้งในด้านการเป็นไม้ประจำถิ่น หรือไม้ยืนต้นโตเร็วที่ทนต่อสภาพความแห้งแล้ง ความลาดชัน และทนไฟ จึงคัดเลือกพันธุ์ไม้ที่จะใช้ปลูกเพื่อการฟื้นฟูพื้นที่โครงการ ดังนี้ ประดู่แดง คุณ มะขามป้อม ไทรป่า และหว้า โดยทำการปลูกสลับกันไประหว่างไม้ยืนต้นชนิดต่างๆ ดังกล่าวเพื่อฟื้นคืนสภาพระบบนิเวศของพื้นที่ให้ได้มากที่สุด วิธีการปลูกไม้ยืนต้นให้ทำการขุดหลุมขนาดกว้าง 30x30x30 ซม. บนร่องและหลุมขุดที่ได้นำดินผสมกับปุ๋ยอินทรีย์มาปิดทับแล้ว พร้อมทั้งนำปุ๋ยคอกมารองก้นหลุมก่อนทำการปลูก โดยปลูกในลักษณะเป็นแถวระยะห่างระหว่างต้นและแถวประมาณ 2x2 เมตร (ดูรูปที่ 4) แล้วจึงทำการกลบดินพร้อมปักไม้ประคองและใช้เชือกผูกยึดลำต้น รดน้ำอย่างสม่ำเสมอ ใส่ปุ๋ย และกำจัดวัชพืช อย่างน้อยเดือนละ 1-2 ครั้ง ทั้งนี้ ให้เริ่มทำการปลูกในช่วงฤดูฝนและปลูกซ่อมแซมพื้นที่ที่สำรวจพบต้นไม้ตาย พร้อมทั้งทำการดูแลบำรุงรักษาต้นไม้ที่ปลูกต่อไปเป็นระยะเวลาไม่น้อยกว่า 2 ปี

4.4 วิธีการดูแลรักษาต้นไม้ และพืชคลุมดิน

การกำหนดแผนการดูแลรักษาต้นไม้และพืชคลุมดินที่ปลูกไว้แล้ว มีขั้นตอนดังนี้

- 1) การดูแลบำรุงรักษาต้นไม้ที่ปลูก ด้วยการรดน้ำด้วยระบบสปริงน้ำในพื้นที่ที่เข้าถึงยาก และใช้รถบรรทุกน้ำไปฉีดพรมในกรณีที่เข้าถึงพื้นที่ได้สะดวก
- 2) พรวนดิน ใส่ปุ๋ย และกำจัดวัชพืช อย่างน้อยเดือนละ 1-2 ครั้ง
- 3) ติดตามการเจริญเติบโตของต้นไม้และทำการปลูกซ่อมต้นที่ตาย

4.5 การจัดหากำลังคน

การจัดหากำลังคนเพื่อนำมาปลูกนั้น มาจากการจัดซื้อวัสดุไว้ในเรือนเพาะชำเพื่อเตรียมปลูกเป็นส่วนใหญ่ นอกเหนือจากนั้นเป็นการขอสนับสนุนกำลังคนจากหน่วยงานราชการ

5. วัสดุอุปกรณ์

เนื่องจากทางโครงการมีวัสดุอุปกรณ์เครื่องมือเครื่องจักร สำหรับใช้ในการทำเหมืองพร้อมอยู่แล้ว ดังนั้น จึงสามารถนำวัสดุอุปกรณ์ เครื่องมือ เครื่องจักร ดังกล่าว มาใช้เพื่อการฟื้นฟูสภาพพื้นที่ได้ ดังนี้

1. รถแทรกเตอร์ ใช้ไถดินหน้าดินเพื่อปรับพื้นที่การทำงาน	2	คัน
2. รถ Back hoe	3	คัน
3. รถบรรทุก (Dump Truck)	3	คัน
4. เครื่องสูบน้ำ	1	เครื่อง
5. รถบรรทุกน้ำ		คัน
6. คนงาน	20	คน

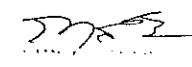
จำนวน... 28/30 ...
วันที่... 27/5 ...

6. แผนปฏิบัติงานรายปี

เนื่องจากการวางแผนการฟื้นฟูสภาพพื้นที่ภายหลังการทำเหมืองแร่แล้วของโครงการ ได้มีการกำหนดให้ดำเนินการไปพร้อมๆ กับการทำเหมืองในแต่ละช่วงปี ดังนั้น แผนปฏิบัติงานรายปีเพื่อการฟื้นฟูสภาพพื้นที่ภายหลังการทำเหมืองของโครงการ จึงได้กำหนดรายละเอียดไว้ดังตารางที่ 3 ต่อไปนี้

ตารางที่ 3 แผนปฏิบัติงานรายปีเพื่อการฟื้นฟูสภาพพื้นที่ภายหลังการทำเหมือง

รายละเอียด	เดือน											
	ม.ค.	ก.พ.	มี.ค.	เม.ย.	พ.ค.	มิ.ย.	ก.ค.	ส.ค.	ก.ย.	ต.ค.	พ.ย.	ธ.ค.
1. สำรวจพื้นที่			↔									
2. เตรียมพื้นที่เพื่อการปลูกต้นไม้				←					→			
3. เตรียมกล้าไม้/อนุบาลกล้าไม้ และดำเนินการปลูก				←					→			
4. ตรวจสอบและสรุปผลในแต่ละปี						↔			↔			↔
ฤดูกาล	แล้ง			ฝน			ฝนทิ้งช่วง			ฝน		
	↔	↔	↔	↔	↔	↔	↔	↔	↔	↔	↔	↔
	ม.ค.	ก.พ.	มี.ค.	เม.ย.	พ.ค.	มิ.ย.	ก.ค.	ส.ค.	ก.ย.	ต.ค.	พ.ย.	ธ.ค.

จำนวน... ๘๙/๓๐... หน้า


7. การจัดสรรงบประมาณค่าใช้จ่ายในการฟื้นฟูสภาพเหมือง

1. การแจกแจงงบประมาณ

การจัดงบประมาณค่าใช้จ่ายในการฟื้นฟูสภาพเหมืองของโครงการ ได้ประมาณการค่าใช้จ่ายในเบื้องต้นไว้ ประมาณ 20,000 บาท/ไร่ แบ่งเป็นค่าใช้จ่ายแต่ละด้านดังนี้

- 1) แผนการปรับสภาพพื้นที่ มีค่าใช้จ่ายประมาณ 1,500 บาท/ไร่
- 2) แผนการปลูกพืชคลุมดิน มีค่าใช้จ่ายประมาณ 3,500 บาท/ไร่
- 3) แผนการปลูกไม้ยืนต้น มีค่าใช้จ่ายประมาณ 14,500 บาท/ไร่
- 4) แผนการบำรุงรักษาต้นไม้ มีค่าใช้จ่ายประมาณ 500 บาท/ไร่

การฟื้นฟูสภาพเหมืองจะดำเนินการไปพร้อมๆ กับการทำเหมือง พื้นที่ใดที่สิ้นสุดการทำเหมืองก่อนก็จะได้รับการฟื้นฟูก่อน ส่วนพื้นที่ใดที่สิ้นสุดการทำเหมืองทีหลังก็จะได้รับการฟื้นฟูในลำดับถัดไป โดยทางโครงการจะทยอยฟื้นฟูสภาพเหมืองเช่นนี้ไปเรื่อยๆ จนสิ้นสุดอายุการทำเหมืองของโครงการ (10 ปี) มีพื้นที่ดำเนินการฟื้นฟูรวมทั้งสิ้นประมาณ 39.7 ไร่ และคาดว่าจะใช้งบประมาณในเบื้องต้น จำนวน 794,000 บาท เพื่อการฟื้นฟูพื้นที่นี้

2. แผนการเงินเพื่อใช้ในการฟื้นฟูสภาพพื้นที่

1) โครงการจะจัดตั้งกองทุนเพื่อการฟื้นฟูสภาพแวดล้อมภายหลังการทำเหมืองขึ้น เพื่อใช้เงินจากกองทุนดังกล่าวในการปรับปรุงและฟื้นฟูสภาพแวดล้อมภายหลังการทำเหมือง ซึ่งทางโครงการจะจัดสรรเงินงบประมาณเข้ากองทุนดังกล่าวทุกๆ 1 ปี ตลอดระยะเวลาที่มีการผลิตแร่จากพื้นที่ประทานบัตรของโครงการ โดยจะนำเงินเข้ากองทุนในเดือนสุดท้ายของแต่ละปี ทั้งนี้จะนำเงินเข้ากองทุนทันที 120,000 บาท ในปีแรกของการเปิดทำเหมือง เพื่อให้มีเงินสำหรับใช้ในการฟื้นฟูสภาพพื้นที่ในช่วงปีที่ 1 และ 2 (เป็นการปรับสภาพพื้นที่ การปลูกพืชคลุมดิน และปลูกไม้ยืนต้นประจำท้องถิ่น ในบริเวณพื้นที่กองเศษดินเศษหินซึ่งมีเนื้อที่ ประมาณ 6 ไร่)

2) จำนวนเงินที่จะนำเข้ากองทุนดังกล่าวในปีถัดไป จะคิดจากจำนวนเงินต่อตันแร่เฟลด์สปาร์ที่ผลิต (จะคิดจากปริมาณการผลิตแร่ที่ได้แจ้งต่อกรมอุตสาหกรรมพื้นฐานและการเหมืองแร่ เพื่อใช้ในการชำระค่าภาคหลวงแร่) โดยคิดสัดส่วนจำนวนเงินต่อตันแร่เฟลด์สปาร์ในเบื้องต้นประมาณ 2.3 บาท/ตัน

(อัตราการผลิตแร่ของโครงการทั้งหมด ประมาณ 374,500 เมตริกตัน) จากแผนการนำเงินงบประมาณเข้ากองทุนตลอดช่วงอายุประทานบัตร ประมาณ 10 ปี จะมีเงินนำเข้ากองทุนทั้งสิ้น 895,215 บาท (ตารางที่ 4) ซึ่งเพียงพอต่อการฟื้นฟูพื้นที่ตลอดอายุประทานบัตร

3) โครงการจะต้องเปิดบัญชีเฉพาะ สำหรับฝากเงินกองทุนเพื่อการฟื้นฟูสภาพแวดล้อมของโครงการ และจะต้องทบทวนสัดส่วนจำนวนเงินต่อต้นแร่เป็นระยะ ๆ เพื่อให้มีจำนวนเงินในกองทุนเพียงพอต่อการฟื้นฟูสภาพแวดล้อม

4) หลังจากโครงการเลิกการทำเหมืองในพื้นที่ประทานบัตร จำนวนเงินที่เหลือในกองทุนฟื้นฟูประมาณ 101,215 บาท จะต้องนำไปทำการดูแลและบำรุงรักษาสภาพพื้นที่ต่อไปอีกเป็นระยะเวลาไม่น้อยกว่า 2 ปี ก่อนที่จะส่งมอบพื้นที่ให้กับหน่วยงานเจ้าของพื้นที่เป็นผู้ทำการดูแล และบำรุงรักษาต่อไป

5) โครงการจะต้องปรับปรุงแผนการฟื้นฟูสภาพแวดล้อมภายหลังการทำเหมือง จากแผนปัจจุบันเป็นระยะ เพื่อให้สอดคล้องกับสภาพหน้าเหมืองที่เปลี่ยนแปลงไปในแต่ละช่วงเวลา โดยพื้นที่บริเวณไทรหยุดการขยายหรือหยุดเปิดหน้าเหมืองผลิตแร่แล้วจะต้องทำการฟื้นฟูทันที โดยจะไม่รอให้สิ้นอายุประทานบัตรแล้วจึงทำการฟื้นฟู

6) โครงการจะต้องจัดทำรายงานความก้าวหน้าการฟื้นฟู และรายงานสถานะทางการเงินของกองทุนฟื้นฟูให้สำนักงานนโยบายและแผนทรัพยากรธรรมชาติและสิ่งแวดล้อม และกรมอุตสาหกรรมพื้นฐานและการเหมืองแร่ ทราบเป็นระยะ ๆ ทุก 2 ปี

จำนวน... 30/๒๐ ... หน้า
ลงชื่อ... [ลายเซ็น] ...

8. ผู้รับผิดชอบการดำเนินการ

ผู้ประกอบการหรือเจ้าของโครงการ คือ บริษัท ปรมวิวัฒนาพาณิชย์การแร่ จำกัด จะเป็นผู้รับผิดชอบการดำเนินการและงบประมาณทั้งหมดที่ใช้ในการฟื้นฟูสภาพแวดล้อมภายหลังการทำเหมือง โดยจะนำเงินเข้ากองทุนฟื้นฟูสภาพแวดล้อมภายหลังการทำเหมืองเป็นประจำทุกปี เพื่อจัดเตรียมงบประมาณไว้เป็นค่าใช้จ่าย ให้เพียงพอแก่การดำเนินการตามแผนการฟื้นฟูที่ได้กำหนด

ตารางที่ 4 แสดงแผนการนำเงินงบประมาณเข้ากองทุนฟื้นฟูสภาพแวดล้อมภายหลังการทำเหมือง

สิ้นปีที่	สัดส่วน (บาท/เมตริกตัน)	จำนวนเงินนำเข้ากองทุน	งบประมาณในการฟื้นฟู	จำนวนเงินคงเหลือในกองทุน
0*	-	120,000	-	120,000
2	2.3	172,270	120,000	172,270
3	2.3	86,135	26,000	232,405
6	2.3	258,405	80,000	410,810
9	2.3	258,405	80,000	589,215
10	-	-	488,000	101,215
รวมทั้งหมด		895,215	794,000	101,215

หมายเหตุ : * ปีที่ 0 คือ การนำเงินเข้ากองทุนฟื้นฟู เพื่อให้ดำเนินการฟื้นฟูและปรับสภาพพื้นที่เก็บกองเศษดินเศษหินเนื้อที่ 6 ไร่ ในช่วงสิ้นปีที่ 2 ของการทำเหมืองได้ทันที



ส่วนราชการ
สำนักพิจารณาสิทธิ
รับที่ 347
วันที่ ๒๕ ต.ค. ๒๕๕๖
เวลา 14.10

สำนักพิจารณาสิทธิ
รับที่ 5/8/
วันที่ 25 ต.ค. ๒๕๕๖
เวลา 12.20

บันทึกข้อความ

ส่วนราชการ สบส. กรมวิชาการและมาตรฐาน โทร. ๐ ๒๒๐๒ ๓๗๕๙

ที่ ๐๗/ว ๑(๕๖) วันที่ ๒๕ ตุลาคม ๒๕๕๖

เรื่อง ผลการตรวจสอบรายงานการวิเคราะห์ผลกระทบสิ่งแวดล้อมที่ได้รับความเห็นชอบเกิน ๓ ปี
ของบริษัท ปฐมวัฒน์พาณิชย์การแร่ จำกัด จังหวัดกาญจนบุรี

เรียน ผอ.สพส.

ตามที่ สบส. ได้มีหนังสือที่ ๑๔/๑๒๖๙ ลงวันที่ ๒๔ กันยายน ๒๕๕๖ ขอให้ สบส. พิจารณาตรวจสอบการเปลี่ยนแปลงสภาพภูมิประเทศ และความเหมาะสมของมาตรการป้องกันและแก้ไขผลกระทบสิ่งแวดล้อมที่กำหนดไว้ในรายงานการวิเคราะห์ผลกระทบสิ่งแวดล้อม (EIA) โครงการเหมืองแร่เฟลด์สปาร์ของบริษัท ปฐมวัฒน์พาณิชย์การแร่ จำกัด ที่ตำบลศรีมงคล อำเภอไทรโยค จังหวัดกาญจนบุรี จำนวน ๒ โครงการ เนื่องจากรายงานได้รับความเห็นชอบจากสำนักงานนโยบายและแผนทรัพยากรธรรมชาติและสิ่งแวดล้อม (สผ.) ตั้งแต่ปี พ.ศ.๒๕๕๓ ความละเอียดแจ้งแล้ว นั้น

สบส. ได้ตรวจสอบรายงาน EIA และเอกสารที่เกี่ยวข้อง และประสานฝ่ายอุตสาหกรรมพื้นฐานและการเหมืองแร่ สำนักงานอุตสาหกรรมจังหวัดกาญจนบุรี ตรวจสอบสภาพพื้นที่ในปัจจุบันของโครงการแล้วขอเรียนว่า บริเวณพื้นที่คำขอประทานบัตรและพื้นที่ใกล้เคียงมีสภาพภูมิประเทศ และการใช้ประโยชน์ที่ดินไม่เปลี่ยนแปลงหรือแตกต่างไปจากข้อมูลรายงาน EIA อย่างมีนัยสำคัญ สบส. พิจารณาแล้วเห็นว่า มาตรการป้องกันและแก้ไขผลกระทบสิ่งแวดล้อมที่ สผ. กำหนดไว้ในในการพิจารณาให้ความเห็นชอบกับรายงาน EIA ของคำขอประทานบัตรที่ ๔/๒๕๔๘ ตามหนังสือที่ ทส ๑๐๐๙.๒/๖๘๗๐ ลงวันที่ ๔ กันยายน ๒๕๕๑ และคำขอประทานบัตรที่ ๔/๒๕๔๘ ตามหนังสือที่ ทส ๑๐๐๙.๒/๒๓๕๑ ลงวันที่ ๒๔ มีนาคม ๒๕๕๑ ในภาพรวมยังมีความเหมาะสมในการควบคุมรักษาคุณภาพสิ่งแวดล้อมให้อยู่ในระดับที่ยอมรับได้ อย่างไรก็ตามเพื่อให้สอดคล้องกับเงื่อนไขที่ สผ. กำหนดในปัจจุบัน เห็นควรปรับปรุงเพิ่มมาตรการป้องกันและแก้ไขผลกระทบสิ่งแวดล้อม ดังนี้

๑. คำขอประทานบัตรที่ ๔/๒๕๔๘ ปรับเพิ่มมาตรการป้องกันและแก้ไขผลกระทบสิ่งแวดล้อมรวมจำนวน ๓ ข้อ ดังนี้

๑.๑ มาตรการป้องกันและแก้ไขผลกระทบสิ่งแวดล้อมทั่วไป ในตารางที่ ๑.๑ - ระยะเวลาดำเนินการทำเหมืองและสิ้นสุดการทำเหมือง จำนวน ๒ ข้อ ดังนี้

๑.๑.๑ (เดิม) ๓. ให้ทำการปรับปรุงฟื้นฟูพื้นที่โครงการที่ผ่านการทำเหมืองแล้ว และพื้นที่สิ้นสุดการใช้ประโยชน์แล้ว ตามแผนการฟื้นฟู ที่เสนอไว้ท้ายตารางมาตรการฯ ฉบับนี้อย่างเคร่งครัด พร้อมทั้งให้รายงานผลการดำเนินงานให้สำนักงานนโยบายและแผนทรัพยากรธรรมชาติและสิ่งแวดล้อม และกรมอุตสาหกรรมพื้นฐานและการเหมืองแร่ทราบทุกปี

ปรับเพิ่มเป็น ๓. ให้โครงการจัดตั้งกองทุนฟื้นฟูพื้นที่ทำเหมืองเป็นจำนวนเงินไม่น้อยกว่า ๘๙๕,๒๑๕ บาท ตลอดอายุประทานบัตร เพื่อนำมาใช้ในการฟื้นฟูสภาพพื้นที่ตามแผนการฟื้นฟูพื้นที่ของโครงการที่ได้เสนอไว้ในรายงานการวิเคราะห์ผลกระทบสิ่งแวดล้อม ทั้งนี้ การบริหารจัดการกองทุนให้เป็นไปตามแนวทางที่กรมอุตสาหกรรมพื้นฐานและการเหมืองแร่กำหนด พร้อมทั้งให้รายงานผลการดำเนินงานให้สำนักงานนโยบายและแผนทรัพยากรธรรมชาติและสิ่งแวดล้อม และกรมอุตสาหกรรมพื้นฐานและการเหมืองแร่ทราบทุกปี

๑.๑.๒ (เดิม) ๔. หากผู้ถือประทานบัตรมีความประสงค์ที่จะเปลี่ยนแปลงวิธีการทำเหมืองหรือเปลี่ยนแปลงเพิ่มเติมชนิดแร่ หรือการดำเนินงานที่แตกต่างจากที่เสนอไว้ในรายงานการวิเคราะห์ผลกระทบสิ่งแวดล้อม จะต้องเสนอรายละเอียดเกี่ยวกับการเปลี่ยนแปลงดังกล่าว ประกอบมาตรการป้องกันและแก้ไขผลกระทบที่สอดคล้อง...

ที่สอดคล้องกับการเปลี่ยนแปลงให้คณะกรรมการผู้ชำนาญการพิจารณารายงานการวิเคราะห์ผลกระทบสิ่งแวดล้อม
พิจารณาให้ความเห็นชอบด้านสิ่งแวดล้อมก่อน

ปรับเพิ่มเป็น ๔. ในกรณีที่โครงการ มีความจำเป็นต้องเปลี่ยนแปลง
รายละเอียดโครงการหรือมาตรการป้องกันและแก้ไขผลกระทบสิ่งแวดล้อม หรือมาตรการติดตามตรวจสอบ
ผลกระทบสิ่งแวดล้อม ตามที่ได้เสนอไว้ในรายงานการวิเคราะห์ผลกระทบสิ่งแวดล้อมที่ได้รับความเห็นชอบไว้แล้ว
ให้โครงการดำเนินการดังนี้

(๑) กรณีผู้ถือประทานบัตรมีความจำเป็นต้องเปลี่ยนแปลงแผนผังการทำ
เหมืองของโครงการอย่างมีนัยสำคัญ ได้แก่ ๑) เปลี่ยนแปลงวิธีการทำเหมืองจากไม่มีการใช้วัตถุระเบิดเป็น
มีการใช้วัตถุระเบิด ๒) การขยายพื้นที่การทำเหมืองและการทำเหมืองในพื้นที่กันชนหรือพื้นที่เว้นการทำเหมือง
๓) การทำเหมืองเข้าใกล้ทางสาธารณะหรือทางน้ำสาธารณะในระยะห่างน้อยกว่า ๕๐ เมตร ๔) การทำเหมืองแร่
ประเภทโครงการที่อาจก่อให้เกิดผลกระทบต่อชุมชนอย่างรุนแรงตามประกาศกระทรวงทรัพยากรธรรมชาติและ
สิ่งแวดล้อมลงวันที่ ๓๑ สิงหาคม ๒๕๕๓ และ ๕) การเปลี่ยนแปลงที่มีการจัดการกากแร่ที่มีโลหะหนัก
หรือสารพิษ ทั้งนี้ ให้จัดทำเป็นรายงานการขอเปลี่ยนแปลงรายละเอียดโครงการ เสนอให้คณะกรรมการ
ผู้ชำนาญการพิจารณารายงานการวิเคราะห์ผลกระทบสิ่งแวดล้อมด้านเหมืองแร่และอุตสาหกรรมถลุง
หรือแร่ พิเคราะห์ให้ความเห็นชอบก่อนดำเนินการเปลี่ยนแปลง

(๒) ในกรณีไม่เข้าข่ายการเปลี่ยนแปลงรายละเอียดโครงการ ตาม (๑) ให้แจ้ง
หน่วยงานผู้อนุมัติหรืออนุญาต โดยหน่วยงานผู้อนุมัติหรืออนุญาตเห็นว่าการเปลี่ยนแปลงดังกล่าวเกิดผลดี
ต่อสิ่งแวดล้อมมากกว่า หรือเทียบเท่ามาตรการที่กำหนดไว้ในรายงานการวิเคราะห์ผลกระทบสิ่งแวดล้อม
ที่ได้รับความเห็นชอบไว้แล้ว ให้หน่วยงานผู้อนุมัติหรืออนุญาตรับจดแจ้งให้เป็นไปตามหลักเกณฑ์เงื่อนไข
ที่กำหนดไว้ในกฎหมายนั้น ๆ ต่อไป พร้อมกับให้จัดทำสำเนาการเปลี่ยนแปลงดังกล่าวข้างต้นที่รับจดแจ้งให้
สำนักงานนโยบายและแผนทรัพยากรธรรมชาติและสิ่งแวดล้อม เพื่อทราบ

๑.๑.๓ เพิ่มเติม ๘. ให้จัดตั้งกองทุนเผื่อระวางสุขภาพ ปีละไม่น้อยกว่า ๑๐๐,๐๐๐ บาท
เพื่อดำเนินการเผื่อระวางภาวะสุขภาพของประชาชนที่อาศัยอยู่ใกล้เคียงที่อาจได้รับผลกระทบด้านสุขภาพ
อนามัยจากการดำเนินโครงการตลอดอายุประทานบัตร ทั้งนี้ การบริหารจัดการกองทุนให้เป็นไปตามแนวทาง
ที่ กพร. กำหนด

๑.๒ มาตรการป้องกันและแก้ไขผลกระทบสิ่งแวดล้อมในระยะเตรียมการทำเหมืองใน
ตารางที่ ๑.๒ (ต่อ) ข้อ ๔. คุณค่าต่อคุณภาพชีวิต ๔.๒ การมีส่วนร่วมของประชาชน

ข้อ ๓. (เดิม) ให้มีการแต่งตั้งคณะกรรมการมวลชนสัมพันธ์ หรือคณะกรรมการ
ตรวจสอบข้อร้องเรียน เพื่อทำหน้าที่ประชาสัมพันธ์โครงการ สร้างความสัมพันธ์ที่ดีกับชุมชน และตรวจสอบข้อ
ร้องเรียนต่าง ๆ

ปรับเพิ่มเป็น ๓. ให้โครงการจัดตั้งคณะกรรมการมวลชนสัมพันธ์ ให้แล้วเสร็จ
ก่อนเปิดการทำเหมือง ซึ่งประกอบด้วยตัวแทนจาก ๓ ฝ่าย ได้แก่ ตัวแทนโครงการ หน่วยงานราชการ และ
ตัวแทนชุมชนใกล้เคียง เพื่อทำหน้าที่สร้างความสัมพันธ์อันดีต่อชุมชน ประชาสัมพันธ์โครงการ ตรวจสอบ
ข้อร้องเรียน และติดตามตรวจสอบผลกระทบสิ่งแวดล้อม รวมทั้งให้เสนอรายงานการดำเนินงานของ
คณะกรรมการมวลชนสัมพันธ์ต่อหน่วยงานที่เกี่ยวข้อง เพื่อให้หน่วยงานดังกล่าวได้รับทราบปีละ ๑ ครั้ง

๑.๓ มาตรการป้องกันและแก้ไขผลกระทบสิ่งแวดล้อมในระยะดำเนินการและระยะสิ้นสุด
การทำเหมือง ในตารางที่ ๑.๓ (ต่อ) ข้อ ๑. ทรัพยากรสิ่งแวดล้อมทางกายภาพ ๑.๔ การใช้วัตถุระเบิด

ข้อ ๒. (เดิม) ให้มีวิศวกรควบคุมการทำเหมืองอยู่เป็นประจำ โดยเฉพาะอย่างยิ่งต้อง
เป็นผู้วางแผนการระเบิด ทั้งนี้ เพื่อให้การใช้วัตถุระเบิดเป็นไปตามหลักวิชาการ

ปรับเพิ่มเป็น...

ปรับเพิ่มเป็น ๒. ให้มีวิศวกร หรือผู้ชำนาญที่ผ่านการอบรมด้านการใช้วัตถุระเบิด จากกรมอุตสาหกรรมพื้นฐานและการเหมืองแร่ เป็นผู้ควบคุมการใช้วัตถุระเบิดเพื่อให้การระเบิดเป็นไปตามหลักวิชาการ

๒. คำขอประทานบัตรที่ ๘/๒๕๔๘ ปรับเพิ่มมาตรการป้องกันและแก้ไขผลกระทบสิ่งแวดล้อม รวมจำนวน ๒ ข้อ ดังนี้

๒.๑ มาตรการป้องกันและแก้ไขผลกระทบสิ่งแวดล้อมทั่วไป ในตารางที่ ๑.๑ - ระยะดำเนินการ ทำเหมืองและสิ้นสุดการทำเหมือง จำนวน ๓ ข้อ ดังนี้

๒.๑.๑ (เดิม) ๓. ให้ทำการปรับปรุงฟื้นฟูพื้นที่โครงการที่ผ่านการทำเหมืองแล้ว และพื้นที่สิ้นสุดการใช้ประโยชน์แล้ว ตามแผนงานที่ได้เสนอไว้ในรายงานการวิเคราะห์ผลกระทบสิ่งแวดล้อม พร้อมทั้งให้รายงานผลการดำเนินงานให้สำนักงานนโยบายและแผนทรัพยากรธรรมชาติและสิ่งแวดล้อม และกรมอุตสาหกรรมพื้นฐานและการเหมืองแร่ทราบทุกปี

ปรับเพิ่มเป็น ๓. ให้โครงการจัดตั้งกองทุนฟื้นฟูพื้นที่ทำเหมืองเป็นจำนวนเงิน ไม่น้อยกว่า ๑,๕๕๖,๕๕๖ บาท ตลอดอายุประทานบัตร เพื่อนำมาใช้ในการฟื้นฟูสภาพพื้นที่ตามแผนการฟื้นฟู พื้นที่ของโครงการที่ได้เสนอไว้ในรายงานการวิเคราะห์ผลกระทบสิ่งแวดล้อม ทั้งนี้ การบริหารจัดการกองทุน ให้เป็นไปตามแนวทางที่กรมอุตสาหกรรมพื้นฐานและการเหมืองแร่กำหนด พร้อมทั้งให้รายงาน ผลการดำเนินงานให้สำนักงานนโยบายและแผนทรัพยากรธรรมชาติและสิ่งแวดล้อม และกรมอุตสาหกรรม พื้นฐานและการเหมืองแร่ทราบทุกปี

๒.๑.๒ (เดิม) ๔. หากผู้ถือประทานบัตรมีความประสงค์ที่จะเปลี่ยนแปลงวิธีการทำเหมือง หรือเปลี่ยนแปลงเพิ่มเติมชนิดแร่ หรือการดำเนินงานที่แตกต่างจากที่เสนอไว้ในรายงานการวิเคราะห์ผลกระทบ สิ่งแวดล้อม จะต้องเสนอรายละเอียดเกี่ยวกับการเปลี่ยนแปลงดังกล่าว ประกอบกับมาตรการป้องกันและแก้ไข ผลกระทบที่สอดคล้องกับการเปลี่ยนแปลงให้คณะกรรมการผู้ชำนาญการพิจารณารายงานการวิเคราะห์ผลกระทบ สิ่งแวดล้อมพิจารณาให้ความเห็นชอบด้านสิ่งแวดล้อมก่อนดำเนินการ

ปรับเพิ่มเป็น ๔. ในกรณีที่โครงการ มีความจำเป็นต้องเปลี่ยนแปลง รายละเอียดโครงการหรือมาตรการป้องกันและแก้ไขผลกระทบสิ่งแวดล้อม หรือมาตรการติดตามตรวจสอบ ผลกระทบสิ่งแวดล้อม ตามที่ได้เสนอไว้ในรายงานการวิเคราะห์ผลกระทบสิ่งแวดล้อมที่ได้รับความเห็นชอบไว้แล้ว ให้โครงการดำเนินการดังนี้

(๑) กรณีผู้ถือประทานบัตรมีความจำเป็นต้องเปลี่ยนแปลงแผนผังการทำ เหมืองของโครงการอย่างมีนัยสำคัญ ได้แก่ ๑) เปลี่ยนแปลงวิธีการทำเหมืองจากไม่มีการใช้วัตถุระเบิดเป็น มีการใช้วัตถุระเบิด ๒) การขยายพื้นที่การทำเหมืองและการทำเหมืองในพื้นที่กันชนหรือพื้นที่เว้นการทำเหมือง ๓) การทำเหมืองเข้าใกล้ทางสาธารณะหรือทางน้ำสาธารณะในระยะห่างน้อยกว่า ๕๐ เมตร ๔) การทำเหมืองแร่ ประเภทโครงการที่อาจก่อให้เกิดผลกระทบต่อชุมชนอย่างรุนแรงตามประกาศกระทรวงทรัพยากรธรรมชาติและ สิ่งแวดล้อมลงวันที่ ๓๑ สิงหาคม ๒๕๕๓ และ ๕) การเปลี่ยนแปลงที่มีการจัดการกากแร่ที่มีโลหะหนัก หรือสารพิษ ทั้งนี้ ให้จัดทำเป็นรายงานการขอเปลี่ยนแปลงรายละเอียดโครงการ เสนอให้คณะกรรมการ ผู้ชำนาญการพิจารณารายงานการวิเคราะห์ผลกระทบสิ่งแวดล้อมด้านเหมืองแร่และอุตสาหกรรมถลุง หรือแร่ฯ พิจารณาให้ความเห็นชอบก่อนดำเนินการเปลี่ยนแปลง

(๒) ในกรณีไม่เข้าข่ายการเปลี่ยนแปลงรายละเอียดโครงการ ตาม (๑) ให้แจ้ง หน่วยงานผู้อนุมัติหรืออนุญาต โดยหน่วยงานผู้อนุมัติหรืออนุญาตเห็นว่าการเปลี่ยนแปลงดังกล่าวเกิดผลดี ต่อสิ่งแวดล้อมมากกว่า หรือเทียบเท่ามาตรการที่กำหนดไว้ในรายงานการวิเคราะห์ผลกระทบสิ่งแวดล้อม ที่ได้รับความเห็นชอบไว้แล้ว ให้หน่วยงานผู้อนุมัติหรืออนุญาตรับจดแจ้งให้เป็นไปตามหลักเกณฑ์เงื่อนไข

ที่กำหนดไว้...

ที่กำหนดไว้ในกฎหมายนั้น ๆ ต่อไป พร้อมกับให้จัดทำสำเนาการเปลี่ยนแปลงดังกล่าวข้างต้นที่รับจดแจ้งให้สำนักงานนโยบายและแผนทรัพยากรธรรมชาติและสิ่งแวดล้อม เพื่อทราบ

๒.๑.๓ (เดิม) ๗. ให้โครงการจัดตั้งกองทุนรักษาสภาพแวดล้อมและสุขภาพอนามัย ค่าประกันความเสี่ยงสุขภาพ ค่าการปฏิบัติตามมาตรการป้องกันและแก้ไขและลดผลกระทบสิ่งแวดล้อมและมาตรการติดตามตรวจสอบคุณภาพสิ่งแวดล้อมในระหว่างดำเนินการและภายหลังการทำเหมืองโดยโครงการจะจัดตั้งกองทุนขึ้นตั้งแต่เริ่มดำเนินการในปีที่ ๑-๑๐ รวมทั้งหมด ๑๐ ปี จำนวนเงินที่จะนำเข้ากองทุนจะคิดจากสัดส่วนจำนวนเงินต่อแร่เฟลด์สปาร์ (ประมาณ ๓ บาท/เมตริกตัน)

ปรับเพิ่มเป็น ๗. ให้จัดตั้งกองทุนเฝ้าระวังสุขภาพ ปีละไม่น้อยกว่า ๑๐๐,๐๐๐ บาท เพื่อดำเนินการเฝ้าระวังภาวะสุขภาพของประชาชนที่อาศัยอยู่ใกล้เคียงที่อาจได้รับผลกระทบด้านสุขภาพอนามัยจากการดำเนินโครงการตลอดอายุประทานบัตร ทั้งนี้ การบริหารจัดการกองทุนให้เป็นไปตามแนวทางที่ กพร. กำหนด

๒.๒ มาตรการป้องกันและแก้ไขผลกระทบสิ่งแวดล้อมในระยะดำเนินการและระยะสิ้นสุดการทำเหมือง ในตารางที่ ๑.๓ (ต่อ) จำนวน ๒ ข้อ ดังนี้ .

๒.๒.๑ (เดิม) ข้อ ๑. ทรัพยากรสิ่งแวดล้อมทางกายภาพ ๑.๔ การใช้วัตถุระเบิด ข้อ ๒. ให้มีวิศวกรควบคุมการทำเหมืองอยู่เป็นประจำ โดยเฉพาะอย่างยิ่งต้องเป็นผู้วางแผนการระเบิด ทั้งนี้ เพื่อให้การใช้วัตถุระเบิดเป็นไปตามหลักวิชาการ

ปรับเพิ่มเป็น ๒. ให้มีวิศวกร หรือผู้ชำนาญที่ผ่านการอบรมด้านการใช้วัตถุระเบิดจากกรมอุตสาหกรรมพื้นฐานและการเหมืองแร่ เป็นผู้ควบคุมการใช้วัตถุระเบิดเพื่อให้การระเบิดเป็นไปตามหลักวิชาการ

๒.๒.๒ เพิ่มเติมในข้อ ๔. คุณค่าต่อคุณภาพชีวิต ๔.๑ เศรษฐกิจ-สังคมและทัศนคติ เป็น ๖. ให้โครงการจัดตั้งคณะกรรมการมวลชนสัมพันธ์ ให้แล้วเสร็จก่อนเปิดการทำเหมือง ซึ่งประกอบด้วยตัวแทนจาก ๓ ฝ่าย ได้แก่ ตัวแทนโครงการ หน่วยงานราชการ และตัวแทนชุมชนใกล้เคียง เพื่อทำหน้าที่สร้างความสัมพันธ์อันดีต่อชุมชน ประชาสัมพันธ์โครงการ ตรวจสอบข้อร้องเรียน และติดตามตรวจสอบผลกระทบสิ่งแวดล้อม รวมทั้งให้เสนอรายงานการดำเนินงานของคณะกรรมการมวลชนสัมพันธ์ต่อหน่วยงานที่เกี่ยวข้อง เพื่อให้หน่วยงานดังกล่าวได้รับทราบปีละ ๑ ครั้ง

จึงเรียนมาเพื่อโปรดพิจารณาดำเนินการต่อไป ทั้งนี้ ได้แนบเงื่อนไขที่ปรับเพิ่มเติมมาด้วยแล้ว

(นายชาติ หงส์เทียมจันทร์)
ผู้อำนวยการสำนักบริหารสิ่งแวดล้อม

เรียน
เพื่อดำเนินการ

(นายสกล อนันต์วัฒนชัย)
ผู้อำนวยการสำนักพิจารณาสิทธิ
๒๕ ตุลาคม ๒๕๕๖

เว็ท กุดคินแก
ลิ
15/10/๕๖

- ๑๑/๑๒/๑๐๒/๒

๒๕.๑.๕๖

(กระทรวงอุตสาหกรรม เป็นที่พึงของผู้ประกอบการและประชาชนอย่างแท้จริง)