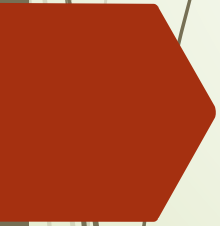


**ภาคผนวกที่16**  
**กฎหมายที่เกี่ยวข้อง**





ประกาศคณะกรรมการสิ่งแวดล้อมแห่งชาติ  
ฉบับที่ ๒๕ (พ.ศ. ๒๕๔๘)

เรื่อง กำหนดมาตรฐานคุณภาพอากาศในบรรยากาศโดยทั่วไป

อาศัยอำนาจตามความในมาตรา ๓๒ และมาตรา ๓๔ แห่งพระราชบัญญัติส่งเสริมและรักษาคุณภาพสิ่งแวดล้อมแห่งชาติ พ.ศ. ๒๕๓๕ อันเป็นพระราชบัญญัติที่มีบทบัญญัติบางประการเกี่ยวกับภารกิจและหน้าที่ของกรมควบคุมมลพิษ ซึ่งมาตรา ๒๘ ประกอบกับมาตรา ๓๕ มาตรา ๔๔ มาตรา ๕๐ และมาตรา ๕๑ ของรัฐธรรมนูญแห่งราชอาณาจักรไทยบัญญัติให้กระทำได้โดยอาศัยอำนาจตามบทบัญญัติแห่งกฎหมาย คณะกรรมการสิ่งแวดล้อมแห่งชาติ จึงได้มีมติในคราวการประชุมครั้งที่ ๒/๒๕๔๘ เมื่อวันที่ ๒๔ กุมภาพันธ์ ๒๕๔๘ ให้ปรับปรุงแก้ไขมาตรฐานคุณภาพอากาศในบรรยากาศโดยทั่วไป ดังต่อไปนี้

ข้อ ๑ ให้ยกเลิกความใน (๔) ของข้อ ๒ แห่งประกาศคณะกรรมการสิ่งแวดล้อมแห่งชาติ ฉบับที่ ๑๐ (พ.ศ. ๒๕๓๕) ออกตามความในพระราชบัญญัติส่งเสริมและรักษาคุณภาพสิ่งแวดล้อมแห่งชาติ พ.ศ. ๒๕๓๕ ซึ่ง กำหนดมาตรฐานคุณภาพอากาศในบรรยากาศโดยทั่วไป และให้ใช้ความต่อไปมีบท

“(๔) ค่าเฉลี่ยของก๊าซซัลเฟอร์ไดออกไซด์ ในเวลา ๒๔ ชั่วโมง จะต้องไม่เกิน ๐.๑๒ ส่วนในล้านส่วน หรือไม่เกิน ๐.๓๐ มิลลิกรัมต่อลูกบาศก์เมตร และค่าที่มีมิติเลขคณิต (Arithmetic Mean) ในเวลา ๑ ปี จะต้องไม่เกิน ๐.๐๕ ส่วนในล้านส่วน หรือไม่เกิน ๐.๑๐ มิลลิกรัมต่อลูกบาศก์เมตร”  
ข้อ ๒ ให้ยกเลิกความใน (๒) และ (๓) ของข้อ ๔ แห่งประกาศคณะกรรมการสิ่งแวดล้อมแห่งชาติ ฉบับที่ ๑๐ (พ.ศ. ๒๕๓๕) ออกตามความในพระราชบัญญัติส่งเสริมและรักษาคุณภาพสิ่งแวดล้อมแห่งชาติ พ.ศ. ๒๕๓๕ เรื่อง กำหนดมาตรฐานคุณภาพอากาศในบรรยากาศโดยทั่วไป และให้ใช้ความต่อไปมีบท

“(๒) ค่าเฉลี่ยของฝุ่นละอองขนาดไม่เกิน ๑๐ ไมครอน ในเวลา ๒๔ ชั่วโมง จะต้องไม่เกิน ๐.๑๒ มิลลิกรัมต่อลูกบาศก์เมตร และค่าที่มีมิติเลขคณิต (Arithmetic Mean) ในเวลา ๑ ปี จะต้องไม่เกิน ๐.๐๕ มิลลิกรัมต่อลูกบาศก์เมตร

(๓) ค่าเฉลี่ยของฝุ่นละอองขนาดไม่เกิน ๑๐๐ ไมครอน ในเวลา ๒๔ ชั่วโมง จะต้องไม่เกิน ๐.๓๐ มิลลิกรัมต่อลูกบาศก์เมตร และค่าที่มีมิติเลขคณิต (Arithmetic Mean) ในเวลา ๑ ปี จะต้องไม่เกิน ๐.๑๐ มิลลิกรัมต่อลูกบาศก์เมตร”

ประกาศ ณ วันที่ ๑๙ สิงหาคม พ.ศ. ๒๕๔๘

(ลงนาม) จากสุรนดี อายแสง  
(นายจตุพรนต์ อายแสง)  
รองนายกรัฐมนตรี

ปฏิบัติหน้าที่ประธานคณะกรรมการสิ่งแวดล้อมแห่งชาติ

ราชกิจจานุเบกษา ฉบับประกาศทั่วไป เล่ม ๑๒๑ ตอนที่๒๖ ง วันที่ ๒๒ กันยายน ๒๕๔๘



## ประกาศคณะกรรมการสิ่งแวดล้อมแห่งชาติ

ฉบับที่ ๑๐ (พ.ศ. ๒๕๓๗)

### ออกตามความในพระราชบัญญัติส่งเสริมและรักษาคุณภาพสิ่งแวดล้อมแห่งชาติ

พ.ศ. ๒๕๓๕

#### เรื่อง กำหนดมาตรฐานคุณภาพอากาศในบรรยากาศโดยทั่วไป

อาศัยอำนาจตามความในมาตรา ๓๒ แห่งพระราชบัญญัติส่งเสริมและรักษาคุณภาพสิ่งแวดล้อมแห่งชาติ พ.ศ. ๒๕๓๕ คณะกรรมการสิ่งแวดล้อมแห่งชาติกำหนดมาตรฐานคุณภาพอากาศในบรรยากาศโดยทั่วไปไว้ดังต่อไปนี้

ข้อ ๑ ในประกาศนี้

"เครื่องวัด ระบบนันทิสปอร์ซีฟ อินฟราเรด ดิสเพอร์ชัน (Non-dispersive Infrared Detection)" หมายความว่า เครื่องมือวัดค่าที่ตรวจปริมาณอนุภาคไอโดยใช้อินฟราเรด

"เครื่องวัดระบบเคมีลูมิเนสเซนซ์ (Chemiluminescence)" หมายความว่า (๑) เครื่องมือวัดค่าก๊าซไนโตรเจนไดออกไซด์โดยใช้ก๊าซไอโซมที่ปฏิกิริยากับก๊าซไนตริกออกไซด์ ซึ่งถูกเปลี่ยนมาจากก๊าซไนโตรเจนไดออกไซด์แล้ววัดความเข้มของแสงซึ่งเกิดจากปฏิกิริยานั้น ณ ที่ความยาวคลื่นที่สูงกว่า ๖๐๐ นาโนเมตร (Nanometer) หรือ

(๒) เครื่องมือวัดค่าก๊าซไอโซนโดยใช้ก๊าซเรอซีลัมทำปฏิกิริยากับก๊าซไอโซนแล้ววัดความเข้มของแสงซึ่งเกิดจากปฏิกิริยานั้น ณ ที่ความยาวคลื่นระหว่าง ๓๕๐ ถึง ๕๕๐ นาโนเมตร

"ระบบพาราโรซานีนีน (Pararosaniline)" หมายความว่า การวัดค่าก๊าซซัลเฟอร์ไดออกไซด์ โดยการดูดอากาศผ่านสารละลายไฮโปสซิติยม เดคราคลอโรเมอควิเรต (Potassium Tetrachloromercurate) เกิดเป็นสารไดคลอโรซัลไฟโดเมอควิเรต คอมเพลกซ์

๒๕๓

(Dichlorosulfite Mercurate Complex) ทำปฏิกิริยากับสารพาราโรซานีนและฟอร์มาลดีไฮด์ (Pararosaniline and Formaldehyde) เกิดเป็นสีของพาราโรซานีนเมธิล ซัลไฟอีนิก แอซิด (Pararosaniline Methyl Sulfonic Acid) ซึ่งจะดูดวัดความสามารถในการดูดซึมแสง ณ ที่ช่วงคลื่น ๕๔๕ นาโนเมตร

"เครื่องวัดระบบอะตอมมิก แอสซอพชั่น สเปกโตรมิเตอร์ (Atomic Absorption Spectrometer)" หมายความว่า เครื่องมือวัดปริมาณของตะกั่ว โดยใช้อุปกรณ์อะซิติลีน (Acetylene Flame) ที่ความยาวคลื่น ๒๘๓.๓ หรือ ๒๑๖ นาโนเมตร

"ระบบกราวิเมตริก (Gravimetric)" หมายความว่า การวัดค่าฝุ่นละอองโดยดูดอากาศผ่านแผ่นกรอง ซึ่งมีประสิทธิภาพในการกรองฝุ่นละอองขนาด ๐.๓ ไมครอน (Micron) ได้ร้อยละ ๙๙ แล้วหาน้ำหนักฝุ่นละอองจากแผ่นกรองนั้น

ข้อ ๒ ค่าก๊าซในบรรยากาศโดยทั่วไปในช่วงเวลาหนึ่งเวลาใดให้ยื่นไปดังต่อไปนี้

(๑) ค่าเฉลี่ยของก๊าซคาร์บอนมอนอกไซด์เป็นเวลา ๑ ชั่วโมง จะต้องไม่เกิน ๓๐ ส่วนในล้านส่วน (ppm) หรือไม่เกิน ๓.๕ มิลลิกรัมต่อลูกบาศก์เมตรและในเวลา ๘ ชั่วโมง จะต้องไม่เกิน ๘ ส่วนในล้านส่วน หรือไม่เกิน ๑๐.๒๖ มิลลิกรัมต่อลูกบาศก์เมตร

(๒) ค่าเฉลี่ยของก๊าซไนโตรเจนไดออกไซด์เป็นเวลา ๑ ชั่วโมง จะต้องไม่เกิน ๐.๑๗ ส่วนในล้านส่วน หรือไม่เกิน ๐.๓๒ มิลลิกรัมต่อลูกบาศก์เมตร

(๓) ค่าเฉลี่ยของก๊าซโอโซนเป็นเวลา ๑ ชั่วโมง จะต้องไม่เกิน ๐.๑๐ ส่วนในล้านส่วน หรือไม่เกิน ๐.๒๐ มิลลิกรัมต่อลูกบาศก์เมตร

(๔) ค่าเฉลี่ยของก๊าซซัลเฟอร์ไดออกไซด์เป็นเวลา ๒๔ ชั่วโมง จะต้องไม่เกิน ๐.๑๒ ส่วนในล้านส่วน หรือไม่เกิน ๐.๓๐ มิลลิกรัมต่อลูกบาศก์เมตร และค่ามัธยฐานเรขาคณิต (Geometric Mean) ในเวลา ๑ ปี จะต้องไม่เกิน ๐.๑๔ ส่วนในล้านส่วน หรือไม่เกิน ๐.๑๐ มิลลิกรัมต่อลูกบาศก์เมตร

ข้อ ๓ การคำนวณค่าความเข้มข้นของก๊าซแต่ละชนิดในบรรยากาศโดยทั่วไปให้คำนวณเทียบที่ความดัน ๑ บรรยากาศ และอุณหภูมิ ๒๕ องศาเซลเซียส

ข้อ ๔ ค่าสารในบรรยากาศโดยทั่วไป ในช่วงเวลาหนึ่งเวลาใดให้ยื่นไปดังต่อไปนี้

(๑) ค่าเฉลี่ยของตะกั่วเป็นเวลา ๑ เดือน จะต้องไม่เกิน ๑.๕ ไมโครกรัมต่อลูกบาศก์เมตร

(๒) ค่าเฉลี่ยของฝุ่นละอองขนาดไม่เกิน ๑๐ ไมครอน ในเวลา ๒๔ ชั่วโมง จะต้องไม่เกิน ๐.๑๒ มิลลิกรัมต่อลูกบาศก์เมตร และค่ามัธยฐานเรขาคณิตของสารดังกล่าวในเวลา ๑ ปี จะต้องไม่เกิน ๐.๑๕ มิลลิกรัมต่อลูกบาศก์เมตร

๒๕๔

(๓) ค่าเฉลี่ยของฝุ่นละอองรวมหรือฝุ่นละอองขนาดใหญ่ไม่เกิน ๑๐๐ ไมครอน ในเวลา ๒๔ ชั่วโมง จะต้องไม่เกิน ๐.๓๓ มิลลิกรัมต่อลูกบาศก์เมตร และค่าขีดนิมเรขาคณิตของสารตั้งกล่าวในเวลา ๑ ปี จะต้องไม่เกิน ๐.๑๐ มิลลิกรัมต่อลูกบาศก์เมตร

ข้อ ๕ การวัดค่าเฉลี่ยของก๊าซคาร์บอนมอนอกไซด์เป็นเวลา ๑ ชั่วโมงหรือในเวลา ๘ ชั่วโมง ให้ใช้เครื่องวัดระบบบีเนตส์เปอร์ซิฟ อินฟราเรด ดีเทคชั่น หรือระบบอื่นที่กรมควบคุมมลพิษให้ความเห็นชอบ

ข้อ ๖ การวัดค่าเฉลี่ยของก๊าซไนโตรเจนไดออกไซด์หรือก๊าซโอโซนในเวลา ๑ ชั่วโมง ให้ใช้เครื่องวัดระบบบีเนตส์มินนสเซน หรือระบบอื่นที่กรมควบคุมมลพิษให้ความเห็นชอบ

ข้อ ๗ การวัดค่าเฉลี่ยของก๊าซซัลเฟอร์ไดออกไซด์เป็นเวลา ๒๔ ชั่วโมง หรือในเวลา ๑ ปี ให้ใช้วิธีการวัดตามระบบฟาราโรซานิติน หรือระบบอื่นที่กรมควบคุมมลพิษให้ความเห็นชอบ

ข้อ ๘ การวัดค่าเฉลี่ยของตะกั่วในเวลา ๑ เดือน ให้เก็บอากาศผ่านแผ่นกรองในเครื่องเก็บตัวอย่างอากาศชนิดไฮโดรุ่ม (High Volume-Air Sampler) สกัดตะกั่วออกจากแผ่นกรองโดยใช้กรดดินประสิวและกรดเกลือ แล้วนำไปวัดค่าของตะกั่วโดยใช้เครื่องวัดระบบอะตอมมิค แอปซอพชั่น สเปกโตรมิเตอร์ หรือระบบอื่นที่กรมควบคุมมลพิษให้ความเห็นชอบ

ข้อ ๙ การวัดค่าเฉลี่ยของฝุ่นละอองรวมหรือฝุ่นละอองขนาดเล็กไม่เกิน ๑๐ ไมครอน ในเวลา ๒๔ ชั่วโมง หรือในเวลา ๑ ปี ให้ใช้วิธีการวัดตามระบบกราวิมेटริก หรือระบบอื่นที่กรมควบคุมมลพิษให้ความเห็นชอบ

ข้อ ๑๐ การวัดค่าเฉลี่ยของก๊าซหรือสารอย่างหนึ่งอย่างใดตามข้อ ๕ ถึงข้อ ๗ ให้ทำในบรรยากาศทั่วๆ ไป และต้องสูงจากพื้นดินอย่างน้อย ๓ เมตร แต่ไม่เกิน ๖ เมตร

การวัดค่าเฉลี่ยของตะกั่วและฝุ่นละอองตามข้อ ๘ และข้อ ๙ ให้ทำในบรรยากาศทั่วๆ ไป และต้องสูงจากพื้นดินอย่างน้อย ๑.๕๐ เมตร แต่ไม่เกิน ๖ เมตร

ประกาศ ณ วันที่ ๑๗ เมษายน พ.ศ. ๒๕๓๘  
ชวน หลีกภัย  
นายกรัฐมนตรี

ประธานคณะกรรมการสิ่งแวดล้อมแห่งชาติ

(ประกาศในราชกิจจานุเบกษา เล่ม ๑๑๒ ตอนที่ ๔๒ ง วันที่ ๒๕ พฤษภาคม ๒๕๓๘)

### แก้คดีผิด

ประกาศคณะกรรมการสิ่งแวดล้อมแห่งชาติ  
ฉบับที่ ๑๐ (พ.ศ. ๒๕๓๘) ออกตามความในพระราชบัญญัติส่งเสริมและรักษา  
คุณภาพสิ่งแวดล้อมแห่งชาติ พ.ศ. ๒๕๓๕

เรื่อง กำหนดมาตรฐานคุณภาพอากาศในบรรยากาศโดยทั่วไป  
ซึ่งประกาศในราชกิจจานุเบกษา

ฉบับประกาศทั่วไป เล่ม ๑๑๒ ตอนที่ ๔๒ ง ลงวันที่ ๒๕ พฤษภาคม ๒๕๓๘

หน้า ๘๑ บรรทัดที่ ๑๘ คำว่า

“ไม่เกิน ๐.๑๕ มิลลิกรัม” ให้แก้เป็น

“ไม่เกิน ๐.๐๕ มิลลิกรัม”

(ประกาศในราชกิจจานุเบกษา เล่ม ๑๑๒ ตอนที่ ๑๑ ง วันที่ ๕ กันยายน ๒๕๓๘)



## ประกาศคณะกรรมการสิ่งแวดล้อมแห่งชาติ

ฉบับที่ ๑๕ (พ.ศ. ๒๕๕๐)

เรื่อง กำหนดมาตรฐานระดับเสียงโดยทั่วไป

อาศัยอำนาจตามความในมาตรา ๑๒ (๕) แห่งพระราชบัญญัติส่งเสริมและรักษาคุณภาพสิ่งแวดล้อมแห่งชาติ พ.ศ. ๒๕๓๕ คณะกรรมการสิ่งแวดล้อมแห่งชาติกำหนดมาตรฐานระดับเสียงโดยทั่วไปไว้ดังต่อไปนี้

ข้อ ๑ ในประกาศนี้

“ระดับเสียงโดยทั่วไป” หมายความว่า ระดับเสียงที่เกิดขึ้นในสิ่งแวดล้อม  
“ระดับเสียงสูงสุด” หมายความว่า ค่าระดับเสียงสูงสุดที่เกิดขึ้นในขณะใดขณะหนึ่งระหว่างการตรวจวัดระดับเสียง โดยมีหน่วยเป็นเดซิเบล หรือ dB (A)  
“ค่าระดับเสียงเฉลี่ย ๒๔ ชั่วโมง” หมายความว่า ค่าระดับเสียงคงที่มีพลังงานเทียบเท่าระดับเสียงที่เกิดขึ้นจริง ซึ่งมีระดับเสียงเปลี่ยนแปลงตามเวลาในช่วง ๒๔ ชั่วโมง (๒๔ hours A-weighted Equivalent Continuous Sound Level) ซึ่งเรียกโดยย่อว่า Leq ๒๔ hr โดยมีหน่วยเป็นเดซิเบล หรือ dB (A)

“มาตรฐานระดับเสียง” หมายความว่า เครื่องวัดระดับเสียงตามมาตรฐาน IEC ๖๕๓ หรือ IEC ๖๐๕ ของคณะกรรมการระหว่างประเทศว่าด้วยเทคนิคไฟฟ้า (International Electrotechnical Commission, IEC)

ข้อ ๒ ให้กำหนดมาตรฐานระดับเสียงโดยทั่วไปไว้ดังต่อไปนี้

- (๑) ค่าระดับเสียงสูงสุด ไม่เกิน ๑๑๕ เดซิเบลเอ
- (๒) ค่าระดับเสียงเฉลี่ย ๒๔ ชั่วโมง ไม่เกิน ๗๐ เดซิเบลเอ

๒๕๕

ข้อ ๓ การตรวจวัดระดับเสียงโดยทั่วไป ให้ดำเนินการดังต่อไปนี้

(๑) การตรวจวัดค่าระดับเสียงสูงสุด ให้ใช้มาตรฐานระดับเสียงตรวจวัดระดับเสียงในบริเวณที่มีคนอยู่หรืออาศัยอยู่

(๒) การตรวจวัดค่าระดับเสียงเฉลี่ย ๒๔ ชั่วโมง ให้ใช้มาตรฐานระดับเสียงตรวจวัดระดับเสียงอย่างต่อเนื่องตลอดเวลา ๒๔ ชั่วโมงใด ๆ

(๓) การตั้งไมโครโฟนของมาตรฐานระดับเสียงที่บริเวณภายนอกอาคารให้ตั้งสูงจากพื้นไม่น้อยกว่า ๑.๒๐ เมตร โดยในรัศมี ๑.๕๐ เมตร ตามแนวราบรอบไมโครโฟนต้องไม่มีกำแพงหรือสิ่งอื่นใดที่มีคุณสมบัติในการสะท้อนเสียงกีดขวางอยู่

(๔) การตั้งไมโครโฟนของมาตรฐานระดับเสียงที่บริเวณภายในอาคารให้ตั้งสูงจากพื้นไม่น้อยกว่า ๑.๒๐ เมตร โดยในรัศมี ๑.๐๐ เมตร ตามแนวราบรอบไมโครโฟนต้องไม่มีกำแพงสิ่งอื่นใดที่มีคุณสมบัติในการสะท้อนเสียงกีดขวางอยู่และต้องห่างจากช่องหน้าต่างหรือช่องทางที่มีออกนอกอาคารอย่างน้อย ๑.๕๐ เมตร

ข้อ ๔ การคำนวณค่าระดับเสียงจะต้องเป็นไปตามวิธีการที่ต้องใช้การระหว่างประเทศว่าด้วยมาตรฐาน (International Organization for Standardization, ISO) กำหนด ซึ่งกรมควบคุมมลพิษจะประกาศในราชกิจจานุเบกษา

ประกาศ ณ วันที่ ๑๒ มีนาคม พ.ศ. ๒๕๕๐

พลเอก ชาติชาย ชุณหะวัณ

นายกรัฐมนตรี

ประธานคณะกรรมการสิ่งแวดล้อมแห่งชาติ

(ประกาศในราชกิจจานุเบกษา เล่ม ๑๑๔ ตอนที่ ๒๗ ง วันที่ ๓ เมษายน ๒๕๕๐)

๒๕๕

### ประกาศคณะกรรมการส่งเสริมการค้าสิ่งแวดลอมแห่งชาติ

ฉบับที่ ๒๕ (พ.ศ. ๒๕๕๐)

เรื่อง คำระดับเสียงรบกวน

โดยที่เป็นการสมควร ปรับปรุงคำมาตรฐานระดับเสียงรบกวน ให้เหมาะสมกับกฎเกณฑ์และหลักฐานทางวิทยาศาสตร์ โดยคำนึงถึงความจำเป็นในการเสริมสุขภาพและลดมลพิษในโลที่เกี่ยวกับเสียง อาศัยอำนาจตามความในมาตรา ๓๔ แห่งพระราชบัญญัติส่งเสริมและรักษาคุณภาพสิ่งแวดล้อมแห่งชาติ พ.ศ. ๒๕๓๕ และคำสั่งสำนักนายกรัฐมนตรี ที่ ๑๑/๒๕๕๐ คณะกรรมการสิ่งแวดล้อมแห่งชาติ จึงออกประกาศกำหนดคำระดับเสียงรบกวน ไว้ดังต่อไปนี้

ข้อ ๑ ให้ยกเลิกประกาศคณะกรรมการสิ่งแวดล้อมแห่งชาติ ฉบับที่ ๑๖ (พ.ศ. ๒๕๔๓) ลงวันที่ ๖ มิถุนายน ๒๕๔๓ เรื่อง คำระดับเสียงรบกวน

ข้อ ๒ ให้กำหนดระดับเสียงรบกวนเท่ากับ ๑๐ เดซิเบลเอ หากระดับการรบกวนที่คำนวณได้มีค่ามากกว่าระดับเสียงรบกวนตามวรรคแรก ให้ถือว่าเป็นเสียงรบกวน

ข้อ ๓ วิธีการตรวจวัดระดับเสียงพื้นฐาน ระดับเสียงขณะไม่มีการรบกวน การตรวจวัด และคำนวณระดับเสียงขณะมีการรบกวน การคำนวณค่าระดับการรบกวน และแบบบันทึกการตรวจวัดเสียงรบกวนให้เป็นไปตามที่ คณะกรรมการควบคุมมลพิษประกาศในราชกิจจานุเบกษา

ประกาศ ณ วันที่ ๒๕ มิถุนายน พ.ศ. ๒๕๕๐

โมลิต ปิ่นโตยรมย์ศรี  
รองนายกรัฐมนตรี

ประธานกรรมการสิ่งแวดล้อมแห่งชาติ

### ประกาศคณะกรรมการส่งเสริมการค้าสิ่งแวดลอมแห่งชาติ

ฉบับที่ ๓๑ (พ.ศ. ๒๕๕๑)

เรื่อง กำหนดมาตรฐานความต้านทานเพื่อป้องกันผลกระทบต่ออาคาร

โดยที่เป็นการสมควร กำหนดมาตรฐานความต้านทานเพื่อป้องกันผลกระทบต่ออาคาร เพื่อเป็นเกณฑ์ทั่วไปสำหรับกรส่งเสริมและรักษาคุณภาพสิ่งแวดล้อมตามพระราชบัญญัติส่งเสริมและรักษาคุณภาพสิ่งแวดล้อมแห่งชาติ พ.ศ. ๒๕๓๕

อาศัยอำนาจตามความในมาตรา ๓๒ (๕) แห่งพระราชบัญญัติส่งเสริมและรักษาคุณภาพสิ่งแวดล้อมแห่งชาติ พ.ศ. ๒๕๓๕ อันเป็นพระราชบัญญัติที่มีบทบัญญัติบางประการเกี่ยวกับการจำกัดสิทธิและเสรีภาพของบุคคล จึงมาตรา ๒๕ ประกอบกับมาตรา ๓๓ มาตรา ๓๔ มาตรา ๔๑ และมาตรา ๔๓ ของรัฐธรรมนูญแห่งราชอาณาจักรไทย บัญญัติให้กระทำได้โดยอาศัยอำนาจตามบทบัญญัติแห่งกฎหมาย คณะกรรมการสิ่งแวดล้อมแห่งชาติ จึงออกประกาศไว้ ดังต่อไปนี้

ข้อ ๑ ในประกาศที่ "อาคารประเภทที่ ๑" หมายความว่า "อาคารประเภทที่ ๑" หมายความว่า

(๑) อาคารที่ใช้เป็นโรงงานตามกฎหมายว่าด้วยโรงงาน  
(๒) อาคารพาณิชย์ อาคารสำนักงาน อาคารคลังสินค้า อาคารพิเศษ อาคารขนาดใหญ่ตามกฎหมายว่าด้วยการควบคุมอาคาร

(๓) อาคารอื่นใดที่มีการใช้ประโยชน์ในอาคารเช่นเดียวกับอาคารตาม (๑) และ (๒) "อาคารประเภทที่ ๒" หมายความว่า

(๑) อาคารอยู่อาศัย อาคารอยู่อาศัยรวม ห้องแถว ตึกแถว บ้านแถว บ้านแฝด ตามกฎหมายว่าด้วยการควบคุมอาคาร  
(๒) อาคารชุดตามกฎหมายว่าด้วยอาคารชุด  
(๓) หอพักตามกฎหมายว่าด้วยหอพัก  
(๔) อาคารที่ใช้เป็นสถานพยาบาลตามกฎหมายว่าด้วยสถานพยาบาล และอาคารที่ใช้เป็นโรงพยาบาลของราชการ

(๕) อาคารที่ใช้เป็นสถานที่ศึกษาตามกฎหมายว่าด้วยโรงเรียนเอกชน อาคารที่ใช้เป็นโรงเรียนของทางการ อาคารที่ใช้เป็นสถานที่ศึกษาของสถาบันอุดมศึกษาของเอกชนตามกฎหมายว่าด้วยสถาบันอุดมศึกษาเอกชน และอาคารที่ใช้เป็นสถานที่ศึกษาของสถาบันอุดมศึกษาของทางการ

(๖) อาคารที่ใช้ประโยชน์เพื่อกิจกรรมทางศาสนา

(๗) อาคารอื่นใดที่มีลักษณะของการใช้ประโยชน์เช่นเดียวกับอาคารตาม (๑)

(๒) (๓) (๔) (๕) และ (๖)

"อาคารประเภทที่ ๗" หมายความว่า

(๑) โบราณสถานตามกฎหมายว่าด้วยโบราณสถาน โบราณวัตถุ ศิลปวัตถุ และพิพิธภัณฑสถาน

แห่งชาติ

(๒) อาคารหรือสิ่งปลูกสร้างใดที่มีลักษณะไม่มั่นคงแข็งแรงที่มีคุณค่า

ทางวัฒนธรรม

"ความเร็วอนุภาคสูงสุด (Peak Particle Velocity: PPV, V<sub>max</sub>)" หมายความว่า

ค่าความเร็วของการสั่นสะเทือนในแนวแกนอน (แกน X หรือ แกน Y) หรือแนวแกนตั้ง (แกน Z)

ที่มีค่าสูงสุด

"ความสัมพันธ์สมการที่ ๑" หมายความว่า ความสัมพันธ์ที่นำมาใช้ในการคำนวณ

การสั่นพ้องของโครงสร้างอาคาร

"ความสัมพันธ์สมการที่ ๒" หมายความว่า ความสัมพันธ์ที่ทำให้เกิดการสั่นหรือ

การสั่นพ้องของโครงสร้างอาคาร

"การสั่นพ้อง (Resonance) ของโครงสร้างอาคาร" หมายความว่า ปรากฏการณ์ใดๆ ที่ก่อให้เกิด

การสั่นสะเทือนในทิศทางหรือมีค่าเท่ากับควมถี่ธรรมชาติ (Natural Frequency) ของโครงสร้างอาคารนั้น

"ความถี่ธรรมชาติ (Natural Frequency) ของโครงสร้างอาคาร" หมายความว่า ความถี่ในกรณี

ที่ส่วนประกอบของอาคารหรือส่วนประกอบของอาคารแต่ละอาคารที่มีลักษณะเฉพาะภายใต้

การสั่นแบบอิสระ

"โครงสร้างอาคาร" หมายความว่า ส่วนของอาคารที่เป็นเสา คาน ผนัง หรือส่วนอื่น

ซึ่งโดยสภาพถือได้ว่าเป็นความถี่ที่ค่าของความถี่เชิงแรงของอาคารนั้น

"ส่วนประกอบของอาคาร" หมายความว่า ส่วนของอาคารที่แยกหนึ่ออกจากโครงสร้างอาคาร

ที่มีการยึดถ่วงมันลงกับโครงสร้างอาคาร

ข้อ ๒ กำหนดมาตรฐานความสัมพันธ์เบื้องต้นเพื่อป้องกันผลกระทบต่อการดำรงอยู่

อาคารประเภทที่	จุดตรวจวัด	ความถี่ (เฮิรตซ์)	ความเร็วอนุภาคสูงสุดไม่เกิน (มิลลิเมตรต่อวินาที)		
			ความสัมพันธ์เบื้องต้น	ความสัมพันธ์ที่เกิน	
๑	๑.๑ ฐานรากหรือชิ้นส่วนของอาคาร	$f \leq ๑๐$	๒๐	-	
		$๑๐ < f \leq ๕๐$	$๐.๕ f + ๑.๕$		
		$๕๐ < f \leq ๑๐๐$	$๐.๒ f + ๑๐$		
๒	๑.๒ ชั้นบนสุดของอาคาร	ทุกความถี่	$๕๐$	๑๐	
		๑.๓ ชั้นอาคารในแต่ละชั้น	๒๐		๑๐
			๕		
๓	๑.๑ ฐานรากหรือชิ้นส่วนของอาคาร	$f \leq ๑๐$	๒๐	-	
		$๑๐ < f \leq ๕๐$	$๐.๒๕ f + ๒.๕$		
		$๕๐ < f \leq ๑๐๐$	$๐.๑ f + ๑๐$		
๒.๒ ชั้นบนสุดของอาคาร	๑.๒ ชั้นบนสุดของอาคาร	ทุกความถี่	๒๐	๕	
		๑.๓ ชั้นอาคารในแต่ละชั้น	๑๕		๑๐
			๒๐		
๓.๑ ฐานรากหรือชิ้นส่วนของอาคาร	๑.๑ ฐานรากหรือชิ้นส่วนของอาคาร	$f \leq ๑๐$	๓	-	
		$๑๐ < f \leq ๕๐$	$๐.๑๒๕ f + ๑.๑๒๕$		
		$๕๐ < f \leq ๑๐๐$	$๐.๐๕ f + ๖$		
๓.๒ ชั้นบนสุดของอาคาร	๑.๒ ชั้นบนสุดของอาคาร	ทุกความถี่	๕	๒๕	
		๓.๓ ชั้นอาคารในแต่ละชั้น	๕		๑๐
			๒๐		

หมายเหตุ

๑)  $f = +$  = ความถี่ของความสัมพันธ์ ๓ เวลาที่มีความเร็วอนุภาคสูงสุดมีหน่วยเป็นเฮิรตซ์

๒)  $+ =$  = กำหนดมาตรฐานไว้เฉพาะค่าความเร็วอนุภาคสูงสุดไม่เกิน

๓)  $++ =$  = กำหนดมาตรฐานไว้เฉพาะค่าความเร็วอนุภาคสูงสุดไม่เกิน

๔) การวัดค่าความสัมพันธ์เบื้องต้นสำหรับความสัมพันธ์ที่ ๒ ตามข้อ ๑.๒.๒ และ ๓.๒ ให้วัดที่ชั้นบนสุดของอาคารหรือชั้นอื่นซึ่งมีความสัมพันธ์เบื้องต้นสูงสุด

๕) การวัดค่าความสัมพันธ์เบื้องต้นสำหรับความสัมพันธ์ที่ ๑.๑.๑ และ ๑.๑.๑ ให้วัดในกรณีที่มีการตั้งฐานรากหรือชั้นล่างของอาคาร

ข้อ ๓ หักเกณฑ์ และวิธีตรวจวัดความคุ้มครอง ให้เป็นไปตามรายละเอียดในภาคผนวก

ท้ายประกาศนี้

ข้อ ๔ ประกาศนี้ให้ผลตั้งแต่บัดนี้จนกว่าประกาศในราชกิจจานุเบกษาเป็นต้นไป

ประกาศ ณ วันที่ ๒๖ เมษายน พ.ศ. ๒๕๕๓

อภิสิทธิ์ เวชชาชีวะ

นายกรัฐมนตรี

ประธานกรรมการสิ่งแวดล้อมแห่งชาติ

ภาคผนวก

ท้ายประกาศคณะกรรมการสิ่งแวดล้อมแห่งชาติ

ฉบับที่ ๓๗ ( พ.ศ. ๒๕๕๓)

เรื่อง กำหนดมาตรฐานความคุ้มครองเพื่อป้องกันผลกระทบต่ออาคาร

ข้อ ๑ บทนิยาม

"มาตรฐานคุ้มครองเพื่อ" หมายความว่า เครื่องวัดความคุ้มครองด้านเสียงตามมาตรฐาน DIN ๔๕๖๖๕-๑ ของประเทศเยอรมัน (Deutsches Institut für Normung) หรือเครื่องวัดความคุ้มครองด้านเสียงที่ผู้ผลิตมีเทคนิคทำตามที่กรมควบคุมมลพิษเห็นชอบ

ข้อ ๒ ก่อนทำการตรวจวัดความคุ้มครองเพื่อทุกครั้งจะต้องปรับเทียบความถูกต้องของมาตรฐานคุ้มครองเพื่อหรือตรวจสอบการใช้งานของมาตรฐานความคุ้มครองเพื่อเพื่อให้เป็นไปตามคู่มือการใช้งานที่ผู้ผลิตกำหนดไว้

ข้อ ๓ การติดตั้งห้ววัดความคุ้มครองเพื่อ ให้ติดตั้งห้ววัดแกน X และแกน Y ในลักษณะที่ทำมุมฉากต่อกัน โดยให้แกนใดแกนหนึ่งขนานไปกับผนังอาคารด้านที่หันหน้าไปทางแหล่งกำเนิดความคุ้มครองเพื่อ และให้แกน Z อยู่ในแนวตั้งในลักษณะที่ทำมุมฉากกับแกน X และแกน Y โดยมีลักษณะการติดตั้งในแต่ละพื้นที่ดังนี้

(๑) การติดตั้งห้ววัดบนพื้นดิน ให้ติดตั้งห้ววัดบนหลังคาของทรงบนพื้นดิน และให้ติดตั้งให้มีดังในดิน

(๒) การติดตั้งห้ววัดที่พื้นอาคาร ให้ติดตั้งห้ววัดโดยยึดห้ววัดกับพื้นด้วยวิธีฝังเพียวหรือกาว (๑) การติดตั้งห้ววัดที่ผนังอาคารหรือกำแพง ให้ติดตั้งห้ววัดบนหลังคาซึ่งเจาะบนผนังอาคารหรือกำแพงหรือติดตั้งห้ววัดกับผนังอาคารหรือกำแพงด้วยวิธียึดในลักษณะที่มั่นคง

ข้อ ๔ การตรวจวัดความคุ้มครองเพื่อครั้งที่ ๑ ให้ดำเนินการดังนี้

(๑) การติดตั้งห้ววัดความคุ้มครองเพื่อไม่ให้ดำเนินการตามข้อ ๓ โดยมีจุดตรวจวัด

ความคุ้มครองเพื่อครั้งที่ ๑ ดังภาพที่ ๑

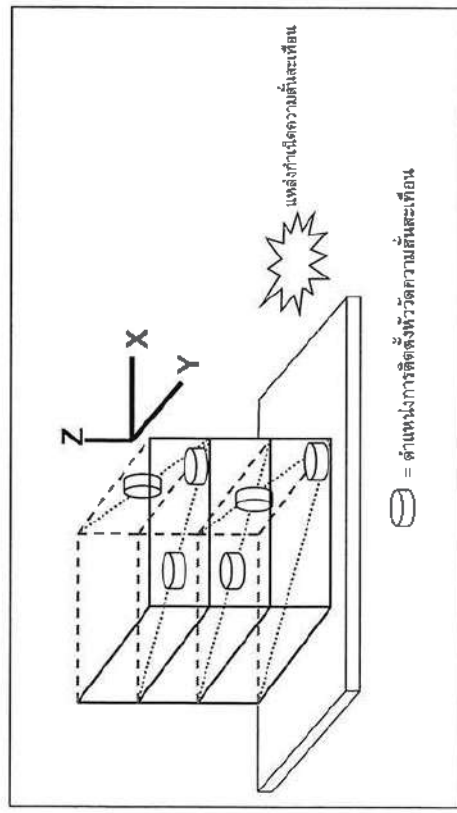
(ก) การตรวจวัดความคุ้มครองเพื่อบริเวณบริเวณหรือชั้นล่างของอาคาร ให้ติดตั้งห้ววัดบริเวณอาคารด้านที่หันหน้าไปทางแหล่งกำเนิดความคุ้มครองเพื่อ โดยติดตั้งห้ววัดบนพื้นอาคารชั้นล่างบริเวณกำแพงนอกสุดของอาคารหรือบนผนังอาคารหรือกำแพงนอกสุดของอาคาร หรือชั้นล่างบริเวณกำแพงนอกสุดของอาคาร และตำแหน่งห้ววัดต้องอยู่สูงจากพื้นอาคารหรือพื้นดินไม่เกิน ๐.๕ เมตร สำหรับอาคารซึ่งมีชั้นล่างเป็นบริเวณกว้าง ให้ตรวจวัดหลาย ๆ ตำแหน่ง พร้อม ๆ กัน

(ข) การตรวจวัดความคุ้มครองเพื่อบริเวณบริเวณชั้นบนสุดของอาคาร ให้ติดตั้งห้ววัดเข้ากับพื้นอาคารบริเวณที่ใกล้ผนังอาคารหรือกำแพงหรือบนผนังอาคารหรือกำแพงชั้นบนสุดของอาคาร

(ค) การตรวจวัดความคุ้มครองเพื่อบนบริเวณพื้นอาคารในแต่ละชั้น ให้ติดตั้งห้ววัดบริเวณกึ่งกลางพื้นอาคารในแต่ละชั้นยกเว้นกรณีหรือชั้นล่างของอาคาร



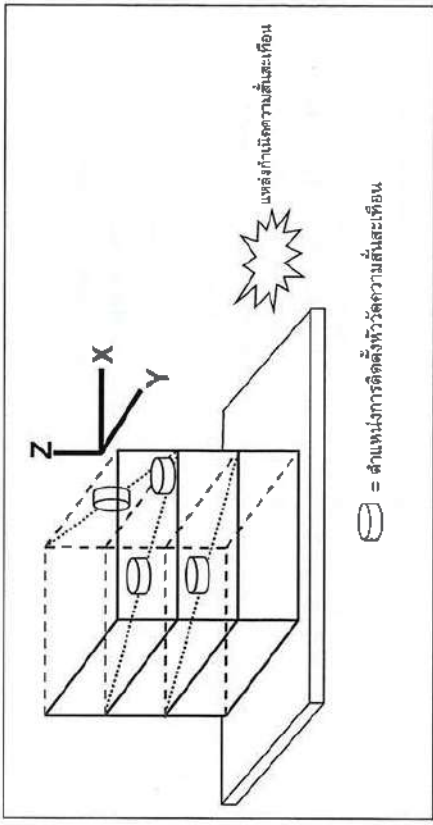
- (๑) ช่วงเวลาในการตรวจวัด ต้องครอบคลุมถึงระยะเวลาที่เกิดความสั่นสะเทือนที่ต้องการประเมินผล
- (๒) การบันทึกผล ให้นำทั้งค่าความเร็วอนุภาคสูงสุดในแต่ละแกน



ภาพที่ ๓

ตัวอย่างจุดตรวจวัดความสั่นสะเทือนกรณีที่ ๑

- ข้อ ๕ การตรวจวัดความสั่นสะเทือนกรณีที่ ๒ ให้ดำเนินการดังนี้
  - (๑) การติดตั้งหัววัดความสั่นสะเทือนให้ดำเนินการตามข้อ ๓ โดยมีจุดติดตั้งหัววัดความสั่นสะเทือนกรณีที่ ๒ ดังภาพที่ ๒
  - (ก) การตรวจวัดบริเวณชั้นบนสุดของอาคารหรือบริเวณที่มีค่าความสั่นสะเทือนสูงสุด ให้ติดตั้งหัววัดเข้ากับพื้นอาคารบริเวณที่ใกล้กับอาคารหรือกำแพงหรือบนผนังอาคารหรือกำแพงที่ชั้นบนสุดของอาคารหรือบริเวณชั้นที่มีค่าความสั่นสะเทือนสูงสุด
  - (ข) การตรวจวัดบริเวณพื้นอาคารในแต่ละชั้น ให้ติดตั้งหัววัดบริเวณใจกลางพื้นอาคารในแต่ละชั้น ยกเว้นฐานของอาคาร
  - (๒) ช่วงเวลาในการตรวจวัด ต้องครอบคลุมถึงระยะเวลาที่เกิดความสั่นสะเทือนที่ต้องการประเมินผล
  - (๓) การบันทึกผล ให้นำทั้งค่าความเร็วอนุภาคสูงสุดในแต่ละแกน



ภาพที่ ๒

ตัวอย่างจุดตรวจวัดความสั่นสะเทือนกรณีที่ ๒

ข้อ ๖ การประเมินผลของความสั่นสะเทือนต่ออาคารที่อาจมีขึ้นในอนาคต การติดตั้งหัววัดความสั่นสะเทือนให้ดำเนินการตามข้อ ๓ โดยติดตั้งหัววัดที่พื้นดินบริเวณที่อาจมีอาคารในอนาคตหรือที่ฐานรากหรือชั้นล่างของอาคารใกล้เคียงโดยให้แกนใดแกนหนึ่งในแกนไปกับแนวแกนหลักของอาคารที่อาจมีขึ้นในอนาคต และได้รับผลกระทบจากความสั่นสะเทือน

### ประกาศกระทรวงทรัพยากรธรรมชาติและสิ่งแวดล้อม

เรื่อง กำหนดมาตรฐานควบคุมการระบายน้ำทิ้ง  
จากอาคารบางประเภทและบางขนาด

โดยที่ได้มีการปฏิรูประบบราชการ โดยให้มีการจัดตั้งกระทรวงทรัพยากรธรรมชาติและสิ่งแวดล้อมขึ้นมา และให้โอนภารกิจของกระทรวงวิทยาศาสตร์ เทคโนโลยีและสิ่งแวดล้อม ในส่วนที่เกี่ยวข้องกับพระราชบัญญัติส่งเสริมและรักษาคุณภาพสิ่งแวดล้อมแห่งชาติ พ.ศ. ๒๕๓๕ ไปเป็นของกระทรวงทรัพยากรธรรมชาติและสิ่งแวดล้อม ประกอบกันเป็นกรมควบคุมมลพิษ กรมควบคุมมลพิษ เป็นผู้พิจารณาเห็นชอบกับวิธีการตรวจหาคุณภาพมาตรฐานการระบายน้ำทิ้ง นอกเหนือจากวิธีการที่กำหนดไว้เป็นมาตรฐานแล้ว เห็นสมควรแก้ไขปรับปรุงประกาศกระทรวงวิทยาศาสตร์ เทคโนโลยีและสิ่งแวดล้อม เรื่อง กำหนดมาตรฐานควบคุมการระบายน้ำทิ้งจากอาคารบางประเภทและบางขนาด

อาศัยอำนาจตามความในมาตรา ๕๕ แห่งพระราชบัญญัติส่งเสริมและรักษาคุณภาพสิ่งแวดล้อมแห่งชาติ พ.ศ. ๒๕๓๕ แก้ไขโดยมาตรา ๑๑๔ แห่งพระราชกฤษฎีกาแก้ไขบทบัญญัติให้สอดคล้องกับการโอนอำนาจหน้าที่ของส่วนราชการ ให้เป็นไปตามพระราชบัญญัติปรับปรุงกระทรวง ทบวง กรม พ.ศ. ๒๕๔๕ พ.ศ. ๒๕๔๕ อันเป็นพระราชบัญญัติที่มีบทบัญญัติบางประการเกี่ยวกับการจัดตั้ง และเสรีภาพขององคมนตรี ซึ่งมาตรา ๒๘ ประกอบกับมาตรา ๓๕ มาตรา ๔๘ มาตรา ๕๐ และมาตรา ๕๑ ของรัฐธรรมนูญแห่งราชอาณาจักรไทยบัญญัติไว้กระทำได้ โดยองค์อำนาจตามบทบัญญัติแห่งกฎหมาย รัฐมนตรีว่าการกระทรวงทรัพยากรธรรมชาติและสิ่งแวดล้อม โดยตำแหน่งและในฐานะกรรมการควบคุมมลพิษ และโดยความเห็นชอบของคณะกรรมการสิ่งแวดล้อมแห่งชาติ จึงออกประกาศไว้ ดังต่อไปนี้

ข้อ ๑ ให้ยกเลิกประกาศกระทรวงวิทยาศาสตร์ เทคโนโลยีและสิ่งแวดล้อม เรื่อง กำหนดมาตรฐานควบคุมการระบายน้ำทิ้งจากอาคารบางประเภทและบางขนาด ลงวันที่ ๑๐ มกราคม พ.ศ. ๒๕๓๖ ข้อ ๒ ในประกาศนี้

“อาคาร” หมายความว่า อาคารที่ก่อสร้างขึ้น ไม่ว่าจะมีส่วนใดเป็นส่วนอาคารหลังเดียว หรือเป็นกลุ่มของอาคารซึ่งตั้งอยู่ภายในพื้นที่ซึ่งเป็นที่ตั้งเป็นบริเวณเดียวกัน และไม่อาจจะมิใช่ระยะขาน้ำทิ้งเดียว หรือมีหลายท่อที่เชื่อมติดต่อกันระหว่างอาคารหรือไม่มีที่แนบ ซึ่งได้แก่

- (๑) อาคารชุด ตามกฎหมายว่าด้วยอาคารชุด
- (๒) โรงแรม ตามกฎหมายว่าด้วยโรงแรม

(๓) หอพัก ตามกฎหมายว่าด้วยหอพัก

(๔) สถานบริการประเภทสถานอาบน้ำ นวดหรืออบตัว ซึ่งมิใช่ให้บริการแก่ลูกค้า ตามกฎหมายว่าด้วยสถานบริการ

(๕) โรงพยาบาลของทางราชการหรือสถานพยาบาล ตามกฎหมายว่าด้วยสถานพยาบาล

(๖) อาคารโรงเรียนเอกชน ตามกฎหมายว่าด้วยโรงเรียนเอกชน โรงเรียนของทางการ อาหารสถานับุคคลศึกษามหาวิทยาลัย ตามกฎหมายว่าด้วยสถาบันอุดมศึกษาของเอกชนและสถาบันอุดมศึกษาของทางการ

(๗) อาคารที่ทำการของทางราชการ รัฐวิสาหกิจ หรือองค์การระหว่างประเทศและของเอกชน

(๘) อาคารของศูนย์การค้าหรือห้างสรรพสินค้า

(๙) คลอด ตามกฎหมายว่าด้วยการสาธารณสุข แต่ไม่รวมถึง พยาธิเย็บเย็บประมง สถานพยาบาล หรือกิจการแพทย์

(๑๐) ก่ออาคารหรือร้านอาหาร

“น้ำทิ้ง” หมายความว่า น้ำเสียที่ผ่านระบบบำบัดน้ำเสียแล้วจนเป็นไปตามมาตรฐานควบคุมการระบายน้ำทิ้งตามที่กำหนดไว้ในประกาศนี้

ข้อ ๓ ให้แบ่งประเภทของอาคารตามข้อ ๒ ออกเป็น ๕ ประเภท คือ

- (๑) อาคารประเภท ก.
- (๒) อาคารประเภท ข.
- (๓) อาคารประเภท ค.
- (๔) อาคารประเภท ง.
- (๕) อาคารประเภท จ.

ข้อ ๔ อาคารประเภท ก. หมายถึง อาคารดังต่อไปนี้

(๑) อาคารชุดที่มีจำนวนห้องสำหรับใช้เป็นที่อยู่อาศัยรวมกันทุกชั้นของอาคาร หรือกลุ่มของอาคารตั้งแต่ ๕๐๐ ห้องนอนขึ้นไป

(๒) โรงแรมที่มีจำนวนห้องสำหรับใช้เป็นที่อยู่อาศัยรวมกันทุกชั้นของอาคาร หรือกลุ่มของอาคารตั้งแต่ ๒๐๐ ห้องขึ้นไป

(๓) โรงพยาบาลของทางราชการ รัฐวิสาหกิจหรือสถานพยาบาล ตามกฎหมายว่าด้วยสถานพยาบาล ที่มีเตียงสำหรับผู้ป่วยไว้ใช้เตียงร่วมกันทุกชั้นของอาคารหรือกลุ่มอาคารตั้งแต่ ๓๐ เตียงขึ้นไป



(๑) หอพักที่มีจำนวนห้องสำหรับใช้เป็นที่อยู่อาศัยรวมกันทุกชั้นของอาคาร หรือกลุ่มของอาคาร ตั้งแต่ ๑๐ ห้อง แต่ไม่ถึง ๕๐ ห้อง

(๒) อาคารที่มีพื้นที่ใช้สอยรวมกันทุกชั้นของอาคาร หรือกลุ่มของอาคารตั้งแต่ ๕๐ ตารางเมตร แต่ไม่ถึง ๑,๐๐๐ ตารางเมตร

(๓) กิจดาการหรือร้านอาหารที่มีพื้นที่ให้บริการรวมกันทุกชั้นของอาคาร หรือกลุ่มของอาคาร ตั้งแต่ ๑๐๐ ตารางเมตร แต่ไม่ถึง ๒๕๐ ตารางเมตร

ข้อ ๘ อาคารประเภท ข. หมายความว่า กิจดาการหรือร้านอาหารที่มีพื้นที่ให้บริการรวมกันทุกชั้น, ไม่ถึง ๑๐๐ ตารางเมตร

ข้อ ๙ มาตรฐานควบคุมการระบายน้ำทิ้งจากอาคาร ประเภท ก. ต้องมีค่าดังต่อไปนี้

(๑) ความเป็นกรดและด่าง (PH) ต้องมีค่าระหว่าง ๕-๘

(๒) บีโอดี (BOD) ต้องมีค่าไม่เกิน ๒๐ มิลลิกรัมต่อลิตร

(๓) สารแขวนลอย (Suspended Solids) ต้องมีค่าไม่เกิน ๓๐ มิลลิกรัมต่อลิตร

(๔) ซัลไฟด์ (Sulfide) ต้องมีค่าไม่เกิน ๑.๐ มิลลิกรัมต่อลิตร

(๕) สารที่ละลายได้ทั้งหมด (Total Dissolved Solids) ต้องมีค่าเพิ่มขึ้นจากปริมาณสารละลายในน้ำใช้ตามปกติไม่เกิน ๕๐๐ มิลลิกรัมต่อลิตร

(๖) ตะกอนหนัก (Settleable Solids) ต้องมีค่าไม่เกิน ๐.๕ มิลลิกรัมต่อลิตร

(๗) น้ำมันและไขมัน (Fat Oil and Grease) ต้องมีค่าไม่เกิน ๒๐ มิลลิกรัมต่อลิตร

(๘) ฟอสเฟต (TKN) ต้องมีค่าไม่เกิน ๓๕ มิลลิกรัมต่อลิตร

ข้อ ๑๐ มาตรฐานควบคุมการระบายน้ำทิ้งจากอาคาร ประเภท ข. ต้องเป็นไปตามข้อ ๘

เว้นแต่

(๑) บีโอดี ต้องมีค่าไม่เกิน ๓๐ มิลลิกรัมต่อลิตร

(๒) สารแขวนลอย ต้องมีค่าไม่เกิน ๔๐ มิลลิกรัมต่อลิตร

ข้อ ๑๑ มาตรฐานควบคุมการระบายน้ำทิ้งจากอาคาร ประเภท ค. ต้องเป็นไปตามข้อ ๘

เว้นแต่

(๑) บีโอดี ต้องมีค่าไม่เกิน ๔๐ มิลลิกรัมต่อลิตร

(๒) สารแขวนลอย ต้องมีค่าไม่เกิน ๕๐ มิลลิกรัมต่อลิตร

(๓) ซัลไฟด์ ต้องมีค่าไม่เกิน ๓.๐ มิลลิกรัมต่อลิตร

(๔) ค่าพีเอช ต้องมีค่าไม่เกิน ๔.๐ มิลลิกรัมต่อลิตร

ข้อ ๑๒ มาตรฐานควบคุมการระบายน้ำทิ้งจากอาคาร ประเภท ง. ต้องเป็นไปตามข้อ ๘

เว้นแต่

(๑) บีโอดี ต้องมีค่าไม่เกิน ๕๐ มิลลิกรัมต่อลิตร

(๒) สารแขวนลอย ต้องมีค่าไม่เกิน ๕๐ มิลลิกรัมต่อลิตร

(๓) ซัลไฟด์ ต้องมีค่าไม่เกิน ๔.๐ มิลลิกรัมต่อลิตร

(๔) ค่าพีเอช ต้องมีค่าไม่เกิน ๔.๐ มิลลิกรัมต่อลิตร

ข้อ ๑๓ มาตรฐานควบคุมการระบายน้ำทิ้งจากอาคาร ประเภท จ. ต้องมีค่าดังต่อไปนี้

(๑) ความเป็นกรดและด่างต้องมีค่าระหว่าง ๕-๘

(๒) บีโอดี ต้องมีค่าไม่เกิน ๒๐๐ มิลลิกรัมต่อลิตร

(๓) สารแขวนลอย ต้องมีค่าไม่เกิน ๖๐ มิลลิกรัมต่อลิตร

(๔) น้ำมันและไขมัน ต้องมีค่าไม่เกิน ๑๐๐ มิลลิกรัมต่อลิตร

ข้อ ๑๔ การตรวจสอบมาตรฐานการระบายน้ำทิ้งจากอาคาร ให้ใช้วิธีการดังต่อไปนี้

(๑) การตรวจสอบค่าความเป็นกรดและด่างให้กระทำโดยใช้เครื่องวัดความเป็นกรดและด่างของน้ำ (PH Meter)

(๒) การตรวจสอบค่าบีโอดีให้กระทำโดยใช้วิธีการอะไซด์โมดิฟิเคชัน (Azide Modification) ที่อุณหภูมิ ๒๐ องศาเซลเซียส เป็นเวลา ๕ วัน ติดต่อกันหรือวิธีการอื่นที่คณะกรรมการควบคุมมลพิษให้ความเห็นชอบ

(๓) การตรวจสอบค่าสารแขวนลอยให้กระทำโดยใช้วิธีการกรองผ่านกระดาษกรองใยแก้ว (Glass Fibre Filter Disc)

(๔) การตรวจสอบค่าซัลไฟด์ให้กระทำโดยใช้วิธีการไตเตรท (Titrate)

(๕) การตรวจสอบค่าสารที่ละลายได้ทั้งหมดให้กระทำโดยใช้วิธีการระเหยแห้งระหว่างอุณหภูมิ ๑๐๓ องศาเซลเซียส ถึงอุณหภูมิ ๑๐๕ องศาเซลเซียส ในเวลา ๑ ชั่วโมง

(๖) การตรวจสอบค่าตะกอนหนักให้กระทำโดยใช้วิธีการกรวยอิมฮอฟฟ์ (Imhoff cone) ขนาดบรรจุ ๑,๐๐๐ ลูกบาศก์เซนติเมตร ในเวลา ๑ ชั่วโมง

(๑) การตรวจสอบค่าน้ำมันและไขมันให้กระทำโดยวิธีการสกัดสิ่งคั่งค้างที่ละเอียดแล้วแยกหา  
น้ำหนักของมันและไขมัน

(๒) การตรวจสอบค่าที่เคเอ็นให้กระทำโดยวิธีการเจลดาคัล (Kjeldahl)

ข้อ ๑๕ การคิดคำนวณพื้นที่ใช้สอย จำนวนอาคารและจำนวนห้องของอาคาร หรือกลุ่มของอาคาร  
ให้เป็นไปตามวิธีการที่คณะกรรมการควบคุมเขตพื้นที่กำหนด โดยประกาศในราชกิจจานุเบกษา

ข้อ ๑๖ วิธีการวัดตัวอย่างน้ำ ความถี่ และระยะเวลาในการเก็บตัวอย่างน้ำ ให้เป็นไปตามที่  
คณะกรรมการควบคุมเขตพื้นที่กำหนด โดยประกาศในราชกิจจานุเบกษา

ข้อ ๑๗ ประกาศนี้ให้เริ่มบังคับใช้ตั้งแต่วันถัดจากวันประกาศในราชกิจจานุเบกษาเป็นต้นไป

ประกาศ ณ วันที่ ๑ พฤศจิกายน พ.ศ. ๒๕๕๘

บัญชา คีระไพรัช

รัฐมนตรีว่าการกระทรวงทรัพยากรธรรมชาติและสิ่งแวดล้อม