



ประกาศคณะกรรมการสิ่งแวดล้อมแห่งชาติ

ฉบับที่ ๒๔ (พ.ศ. ๒๕๕๗)

เรื่อง กำหนดมาตรฐานคุณภาพอากาศในบรรยากาศโดยทั่วไป

อาศัยอำนาจตามความในมาตรา ๓๒ และมาตรา ๓๔ แห่งพระราชบัญญัติส่งเสริมและรักษาคุณภาพสิ่งแวดล้อมแห่งชาติ พ.ศ. ๒๕๓๕ อันเป็นพระราชบัญญัติที่มีบทบัญญัติบางประการเกี่ยวกับภารกิจกีดสิทธิ์และเสรีภาพของบุคคล ซึ่งมาตรา ๒๙ ประกอบกับมาตรา ๓๕ มาตรา ๔๕ มาตรา ๕๐ และมาตรา ๕๑ ของรัฐธรรมนูญแห่งราชอาณาจักรไทยทำให้กระทำได้โดยอาศัยอำนาจตามบทบัญญัติแห่งกฎหมาย คณะกรรมการสิ่งแวดล้อมแห่งชาติ จึงได้มีมติในคราวการประชุมครั้งที่ ๒/๒๕๕๗ เมื่อวันที่ ๒๔ กุมภาพันธ์ ๒๕๕๗ ให้ปรับปรุงแก้ไขมาตรฐานคุณภาพอากาศในบรรยากาศโดยทั่วไป ดังต่อไปนี้

ข้อ ๑ ให้ยกเลิกความใน (๔) ของข้อ ๒ แห่งประกาศคณะกรรมการสิ่งแวดล้อมแห่งชาติ ฉบับที่ ๑๐ (พ.ศ. ๒๕๓๘) ออกตามความในพระราชบัญญัติส่งเสริมและรักษาคุณภาพสิ่งแวดล้อมแห่งชาติ พ.ศ. ๒๕๓๕ เรื่อง กำหนดมาตรฐานคุณภาพอากาศในบรรยากาศโดยทั่วไป และให้ใช้ความต่อไปนี้แทน

"(๔) ค่าเฉลี่ยของก๊าซซัลเฟอร์ไดออกไซด์ ในเวลา ๒๔ ชั่วโมง จะต้องไม่เกิน ๐.๑๒ ส่วนในล้านส่วน หรือไม่เกิน ๐.๓๐ มิลลิกรัมต่อลูกบาศก์เมตร และค่ามัธยฐานเลขคณิต (Arithmetic Mean) ในเวลา ๑ ปี จะต้องไม่เกิน ๐.๐๔ ส่วนในล้านส่วน หรือไม่เกิน ๐.๑๐ มิลลิกรัมต่อลูกบาศก์เมตร" ข้อ ๒ ให้ยกเลิกความใน (๒) และ (๓) ของข้อ ๔ แห่งประกาศคณะกรรมการสิ่งแวดล้อมแห่งชาติ ฉบับที่ ๑๐ (พ.ศ. ๒๕๓๘) ออกตามความในพระราชบัญญัติส่งเสริมและรักษาคุณภาพสิ่งแวดล้อมแห่งชาติ พ.ศ. ๒๕๓๕ เรื่อง กำหนดมาตรฐานคุณภาพอากาศในบรรยากาศโดยทั่วไป และให้ใช้ความต่อไปนี้แทน

"(๒) ค่าเฉลี่ยของฝุ่นละอองขนาดไม่เกิน ๑๐ ไมครอน ในเวลา ๒๔ ชั่วโมง จะต้องไม่เกิน ๐.๑๒ มิลลิกรัมต่อลูกบาศก์เมตร และค่ามัธยฐานเลขคณิต (Arithmetic Mean) ในเวลา ๑ ปี จะต้องไม่เกิน ๐.๐๕ มิลลิกรัมต่อลูกบาศก์เมตร

(๓) ค่าเฉลี่ยของฝุ่นละอองรวมหรือฝุ่นละอองขนาดไม่เกิน ๑๐๐ ไมครอน ในเวลา ๒๔ ชั่วโมง จะต้องไม่เกิน ๐.๓๓ มิลลิกรัมต่อลูกบาศก์เมตร และค่ามัธยฐานเลขคณิต (Arithmetic Mean) ในเวลา ๑ ปี จะต้องไม่เกิน ๐.๑๐ มิลลิกรัมต่อลูกบาศก์เมตร"

ประกาศ ณ วันที่ ๙ สิงหาคม พ.ศ. ๒๕๕๗

(ลงนาม) จาตุรนต์ ญาแสง (นายจาตุรนต์ ญาแสง)

รองนายกรัฐมนตรี

ปฏิบัติหน้าที่ประธานคณะกรรมการสิ่งแวดล้อมแห่งชาติ

ราชกิจจานุเบกษา ฉบับประกาศทั่วไป เล่ม ๑๒๑ ตอนพิเศษ ๑๐๔ ง วันที่ ๒๒ กันยายน ๒๕๕๗



## ประกาศคณะกรรมการสิ่งแวดล้อมแห่งชาติ

ณ วันที่ ๑๐ (พ.ศ. ๒๕๓๘)

ออกตามความในพระราชบัญญัติส่งเสริมและรักษาคุณภาพสิ่งแวดล้อมแห่งชาติ

พ.ศ. ๒๕๓๕

### เรื่อง กำหนดมาตรฐานคุณภาพอากาศในบรรยากาศโดยทั่วไป

อาศัยอำนาจตามความในมาตรา ๓๒ แห่งพระราชบัญญัติส่งเสริมและรักษาคุณภาพสิ่งแวดล้อมแห่งชาติ พ.ศ. ๒๕๓๕ คณะกรรมการสิ่งแวดล้อมแห่งชาติกำหนดมาตรฐานคุณภาพอากาศในบรรยากาศโดยทั่วไปไว้ดังต่อไปนี้

ข้อ ๑ ในประกาศนี้

“เครื่องวัด ระบบนันทิสเปกโตรสโคป อินฟราเรด ดิสเพอร์ชัน (Non-dispersive Infrared Detection)” หมายความว่า เครื่องมือวัดค่าที่ขดคาร์บอนมอนอกไซด์โดยใช้รังสีอินฟราเรด

“เครื่องวัดระบบเคมีลูมิเนสเซน (Chemiluminescence)” หมายความว่า (๑) เครื่องมือวัดค่าก๊าซไนโตรเจนไดออกไซด์โดยใช้ก๊าซไอโซนทำปฏิกิริยากับก๊าซไนตริกออกไซด์ ซึ่งถูกเปลี่ยนมาจากก๊าซไนโตรเจนไดออกไซด์แล้ววัดความเข้มของแสงซึ่งเกิดจากปฏิกิริยานั้น ณ ที่ความยาวคลื่นที่สูงกว่า ๖๐๐ นาโนเมตร (Nanometer) หรือ

(๒) เครื่องมือวัดค่าก๊าซไอโซนโดยใช้ก๊าซเอธิลีนทำปฏิกิริยากับก๊าซไอโซนแล้ววัดความเข้มของแสงซึ่งเกิดจากปฏิกิริยานั้น ณ ที่ความยาวคลื่นระหว่าง ๓๕๐ ถึง ๕๕๐ นาโนเมตร

“ระบบพาราโรซานิลีน (Pararosaniline)” หมายความว่า การวัดค่าก๊าซซัลเฟอร์ไดออกไซด์ โดยการดูดอากาศผ่านสารละลายโปตัสเซียม เตตราคลอโรเอทิลเมอร์คิวไรต์ (Potassium Tetrachloromercurate) เกิดเป็นสารไดคัลโคโรซิลไฟโตเมอควิวเรต คอมเพลกซ์

(Dichlorosulfite Mercurate Complex) ทำปฏิกิริยากับสารพาราโรซานิลีนและฟอร์มาลดีไฮด์ (Pararosaniline and Formaldehyde) เกิดเป็นสีของพาราโรซานิลีนเมทิล ซัลโฟนิค แอซิด (Pararosaniline Methyl Sulfonic Acid) ซึ่งจะดูดกลืนความยาวคลื่นในการดูดซับแสง ณ ที่ช่วงคลื่น ๕๔๕ นาโนเมตร

“เครื่องวัดระบบอะตอมมิค แอมซอพชั่น สเปกโตรมิเตอร์ (Atomic Absorption Spectrometer)” หมายความว่า เครื่องมือวัดปริมาณของตะกั่ว โดยใช้เปลวไฟอะเซทิลีน (Acetylene Flame) ที่ความยาวคลื่น ๒๘๓.๓ หรือ ๒๑๗ นาโนเมตร

“ระบบกราวิเมตริก (Gravimetric)” หมายความว่า การวัดค่าฝุ่นละอองโดยดูดอากาศผ่านแผ่นกรอง ซึ่งมีประสิทธิภาพในการกรองฝุ่นละอองขนาด ๐.๓ ไมครอน (Micron) ได้ร้อยละ ๙๙ แล้วหาน้ำหนักฝุ่นละอองจากแผ่นกรองนั้น

ข้อ ๒ ค่าก๊าซในบรรยากาศโดยทั่วไปในช่วงเวลาหนึ่งเวลาใดให้ถือเป็นไปดังต่อไปนี้

(๑) ค่าเฉลี่ยของก๊าซคาร์บอนมอนอกไซด์เป็นเวลา ๑ ชั่วโมง จะต้องไม่เกิน ๓๐ ส่วนในล้านส่วน (ppm) หรือไม่เกิน ๓๔.๒ มิลลิกรัมต่อลูกบาศก์เมตรและในเวลา ๘ ชั่วโมง จะต้องไม่เกิน ๕ ส่วนในล้านส่วน หรือไม่เกิน ๑๐.๖ มิลลิกรัมต่อลูกบาศก์เมตร

(๒) ค่าเฉลี่ยของก๊าซไนโตรเจนไดออกไซด์เป็นเวลา ๑ ชั่วโมง จะต้องไม่เกิน ๐.๑๗ ส่วนในล้านส่วน หรือไม่เกิน ๐.๓๒ มิลลิกรัมต่อลูกบาศก์เมตร

(๓) ค่าเฉลี่ยของก๊าซไอโซนเป็นเวลา ๑ ชั่วโมง จะต้องไม่เกิน ๐.๑๐ ส่วนในล้านส่วน หรือไม่เกิน ๐.๒๐ มิลลิกรัมต่อลูกบาศก์เมตร

(๔) ค่าเฉลี่ยของก๊าซซัลเฟอร์ไดออกไซด์เป็นเวลา ๒๔ ชั่วโมง จะต้องไม่เกิน ๐.๑๒ ส่วนในล้านส่วน หรือไม่เกิน ๐.๓๐ มิลลิกรัมต่อลูกบาศก์เมตร และค่ามัธยฐานเรขาคณิต (Geometric Mean) ในเวลา ๑ ปี จะต้องไม่เกิน ๐.๐๔ ส่วนในล้านส่วน หรือไม่เกิน ๐.๑๐ มิลลิกรัมต่อลูกบาศก์เมตร

ข้อ ๓ การคำนวณค่าความเข้มข้นของก๊าซแต่ละชนิดในบรรยากาศโดยทั่วไปให้คำนวณเทียบที่ความดัน ๑ บรรยากาศ และอุณหภูมิ ๒๕ องศาเซลเซียส

ข้อ ๔ ค่าสารในบรรยากาศโดยทั่วไป ในช่วงเวลาหนึ่งเวลาใดให้ถือเป็นไปดังต่อไปนี้

(๑) ค่าเฉลี่ยของตะกั่วในเวลา ๑ เดือน จะต้องไม่เกิน ๑.๕ ไมโครกรัมต่อลูกบาศก์เมตร

(๒) ค่าเฉลี่ยของฝุ่นละอองขนาดไม่เกิน ๑๐ ไมครอน ในเวลา ๒๔ ชั่วโมง จะต้องไม่เกิน ๐.๑๒ มิลลิกรัมต่อลูกบาศก์เมตร และค่ามัธยฐานเรขาคณิตของสารดังกล่าวเป็นเวลา ๑ ปี จะต้องไม่เกิน ๐.๑๕ มิลลิกรัมต่อลูกบาศก์เมตร

**แก้คำผิด**

ประกาศคณะกรรมการสิ่งแวดล้อมแห่งชาติ  
ฉบับที่ ๑๐ (พ.ศ. ๒๕๓๘) ออกตามความในพระราชบัญญัติส่งเสริมและรักษา  
คุณภาพสิ่งแวดล้อมแห่งชาติ พ.ศ. ๒๕๓๕

เรื่อง กำหนดมาตรฐานคุณภาพอากาศในบรรยากาศโดยทั่วไป  
ซึ่งประกาศในราชกิจจานุเบกษา  
ฉบับประกาศที่ ๒๒ เล่ม ๑๑๒ ตอนที่ ๔๒ ง ลงวันที่ ๒๕ พฤษภาคม ๒๕๓๘

หน้า ๕๑ บรรทัดที่ ๑๕ คำว่า  
“ไม่เกิน ๐.๑๕ มิลลิกรัม” ให้แก้เป็น  
“ไม่เกิน ๐.๐๕ มิลลิกรัม”

(ประกาศในราชกิจจานุเบกษา เล่ม ๑๑๒ ตอนที่ ๑๑ ง วันที่ ๕ กันยายน ๒๕๓๘)

(๓) ค่าเฉลี่ยของฝุ่นละอองรวมหรือฝุ่นละอองขนาดไม่เกิน ๑๐๐ ไมครอน  
ในเวลา ๒๔ ชั่วโมง จะต้องไม่เกิน ๐.๓๓ มิลลิกรัมต่อลูกบาศก์เมตร และค่าเฉลี่ย  
เรขาคณิตของสารตั้งกล่าวในเวลา ๑ ปี จะต้องไม่เกิน ๐.๑๐ มิลลิกรัมต่อลูกบาศก์เมตร  
ข้อ ๕ การวัดค่าเฉลี่ยของก๊าซคาร์บอนมอนอกไซด์ในเวลา ๑ ชั่วโมงหรือในเวลา  
๘ ชั่วโมง ให้ใช้เครื่องมือวัดระบบเน็ดสเปอรัลซ์ อินฟราเรด ดีเทคชัน หรือระบบอื่นที่กรม  
ควบคุมมลพิษให้ความเห็นชอบ

ข้อ ๖ การวัดค่าเฉลี่ยของก๊าซไนโตรเจนไดออกไซด์หรือก๊าซโอโซนในเวลา  
๑ ชั่วโมง ให้ใช้เครื่องมือวัดระบบเคมีลูมินเนสเซน หรือระบบอื่นที่กรมควบคุมมลพิษให้ความเห็น  
ชอบ

ข้อ ๗ การวัดค่าเฉลี่ยของก๊าซซัลเฟอร์ไดออกไซด์ในเวลา ๒๔ ชั่วโมง หรือใน  
เวลา ๑ ปี ให้ใช้วิธีการวัดตามระบบพาราโรซานิลีน หรือระบบอื่นที่กรมควบคุมมลพิษให้  
ความเห็นชอบ

ข้อ ๘ การวัดค่าเฉลี่ยของตะกั่วในเวลา ๑ เดือน ให้เก็บอากาศผ่านแผ่นกรองใน  
เครื่องเก็บตัวอย่างอากาศชนิดไฮโดรุม (High Volume-Air Sampler) สักัดตะกั่วออกจาก  
แผ่นกรองโดยใช้กรดดินประสีและกรดเกลือ แล้วนำไปวัดค่าของตะกั่วโดยใช้เครื่องวัด  
ระบบอะตอมมิค แอปซอพชั่น สเปกโตรมิเตอร์ หรือระบบอื่นที่กรมควบคุมมลพิษให้ความ  
เห็นชอบ

ข้อ ๙ การวัดค่าเฉลี่ยของฝุ่นละอองรวมหรือฝุ่นละอองขนาดไม่เกิน ๑๐ ไมครอน  
ในเวลา ๒๔ ชั่วโมง หรือในเวลา ๑ ปี ให้ใช้วิธีการวัดตามระบบกราวิเมตริก หรือระบบ  
อื่นที่กรมควบคุมมลพิษให้ความเห็นชอบ

ข้อ ๑๐ การวัดค่าเฉลี่ยของก๊าซหรือสารอย่างหนึ่งอย่างใดตามข้อ ๕ ถึงข้อ ๗ ให้  
ทำในบรรยากาศทั่วๆ ไป และต้องสูงจากพื้นดินอย่างน้อย ๓ เมตร แต่ไม่เกิน ๖ เมตร  
การวัดค่าเฉลี่ยของตะกั่วและฝุ่นละอองตามข้อ ๘ และข้อ ๙ ให้ทำในบรรยากาศ  
ทั่วๆ ไป และต้องสูงจากพื้นดินอย่างน้อย ๑.๕๐ เมตร แต่ไม่เกิน ๖ เมตร

ประกาศ ณ วันที่ ๑๗ เมษายน พ.ศ. ๒๕๓๘  
ชาน หลีกภัย  
นายกรัฐมนตรี

ประธานคณะกรรมการสิ่งแวดล้อมแห่งชาติ

(ประกาศในราชกิจจานุเบกษา เล่ม ๑๑๒ ตอนที่ ๔๒ ง วันที่ ๒๕ พฤษภาคม ๒๕๓๘)



## ประกาศคณะกรรมการสิ่งแวดล้อมแห่งชาติ

ฉบับที่ ๑๕ (พ.ศ. ๒๕๔๐)

### เรื่อง กำหนดมาตรฐานระดับเสียงโดยทั่วไป

อาศัยอำนาจตามความในมาตรา ๓๒ (๕) แห่งพระราชบัญญัติส่งเสริมและรักษาคุณภาพสิ่งแวดล้อมแห่งชาติ พ.ศ. ๒๕๓๕ คณะกรรมการสิ่งแวดล้อมแห่งชาติกำหนดมาตรฐานระดับเสียงโดยทั่วไปไว้ดังต่อไปนี้

ข้อ ๑ ในประกาศนี้

"ระดับเสียงโดยทั่วไป" หมายความว่า ระดับเสียงที่เกิดขึ้นในสิ่งแวดล้อม  
"ค่าระดับเสียงสูงสุด" หมายความว่า ค่าระดับเสียงสูงสุดที่เกิดขึ้นในขณะ  
โดยขณะหนึ่งระหว่างการตรวจวัดระดับเสียง โดยมีหน่วยเป็นเดซิเบลเอ หรือ dB (A)  
"ค่าระดับเสียงเฉลี่ย ๒๔ ชั่วโมง" หมายความว่า ค่าระดับเสียงเฉลี่ยที่มี  
พลังงานเทียบเท่าระดับเสียงที่เกิดขึ้นจริง ซึ่งมีระดับเสียงเปลี่ยนแปลงตามเวลาในช่วง  
๒๔ ชั่วโมง (๒๔ hours A-weighted Equivalent Continuous Sound Level) ซึ่งเรียก  
โดยย่อว่า Leq ๒๔ hr โดยมีหน่วยเป็นเดซิเบลเอ หรือ dB (A)

"มาตรฐานระดับเสียง" หมายความว่า เครื่องวัดระดับเสียงตามมาตรฐาน IEC ๖๕๑ หรือ IEC ๘๐๔ ของคณะกรรมการระหว่างประเทศว่าด้วยเทคนิคไฟฟ้า (International Electrotechnical Commission, IEC)

ข้อ ๒ ให้กำหนดมาตรฐานระดับเสียงโดยทั่วไปไว้ดังต่อไปนี้

- (๑) ค่าระดับเสียงสูงสุด ไมเกิน ๑๑๕ เดซิเบลเอ
- (๒) ค่าระดับเสียงเฉลี่ย ๒๔ ชั่วโมง ไมเกิน ๗๐ เดซิเบลเอ

ข้อ ๓ การตรวจวัดระดับเสียงโดยทั่วไป ให้ดำเนินการดังต่อไปนี้

(๑) การตรวจวัดค่าระดับเสียงสูงสุด ให้ใช้มาตรฐานระดับเสียงตรวจวัดระดับเสียงในบริเวณที่มีคนอยู่หรืออาศัยอยู่

(๒) การตรวจวัดค่าระดับเสียงเฉลี่ย ๒๔ ชั่วโมง ให้ใช้มาตรฐานระดับเสียงตรวจวัดระดับเสียงอย่างต่อเนื่องตลอดเวลา ๒๔ ชั่วโมงใดๆ

(๓) การตั้งไมโครโฟนของมาตรฐานระดับเสียงที่บริเวณภายนอกอาคารให้ตั้งสูงจากพื้นไม่น้อยกว่า ๑.๒๐ เมตร โดยในรัศมี ๓.๕๐ เมตร ตามแนวราบรอบไมโครโฟน ต้องไม่มีกำแพงหรือสิ่งอื่นใดที่มีคุณสมบัติในการสะท้อนเสียงกีดขวางอยู่

(๔) การตั้งไมโครโฟนของมาตรฐานระดับเสียงที่บริเวณภายในอาคารให้ตั้งสูงจากพื้นไม่น้อยกว่า ๑.๒๐ เมตร โดยในรัศมี ๑.๐๐ เมตร ตามแนวราบรอบไมโครโฟน ต้องไม่มีกำแพงสิ่งอื่นใดที่มีคุณสมบัติในการสะท้อนเสียงกีดขวางอยู่และต้องห่างจากช่องหน้าต่างหรือช่องทางที่มีเปิดออกนอกอาคารอย่างน้อย ๑.๕๐ เมตร

ข้อ ๔ การคำนวณค่าระดับเสียงจะต้องเป็นไปตามวิธีการที่องค์การระหว่างประเทศว่าด้วยมาตรฐาน (International Organization for Standardization, ISO) กำหนด ซึ่งกรมควบคุมมลพิษจะประกาศในราชกิจจานุเบกษา

ประกาศ ณ วันที่ ๑๒ มีนาคม พ.ศ. ๒๕๔๐

พลเอก ชวลิต ยงใจยุทธ

นายกรัฐมนตรี

ประธานคณะกรรมการสิ่งแวดล้อมแห่งชาติ

(ประกาศในราชกิจจานุเบกษา เล่ม ๑๑๔ ตอนที่ ๒๗ ง วันที่ ๓ เมษายน ๒๕๔๐)

## ประกาศคณะกรรมการสิ่งแวดล้อมแห่งชาติ

ฉบับที่ ๒๕ (พ.ศ. ๒๕๕๐)

เรื่อง คำระดับเสียงรบกวน

โดยที่เป็นการสมควร ปรับปรุงค่ามาตรฐานระดับเสียงรบกวน ให้เหมาะสมกับกฎเกณฑ์และหลักฐานทางวิทยาศาสตร์ โดยคำนึงถึงความเป็นไปได้ในเชิงเศรษฐกิจสังคมและเทคโนโลยีที่เกี่ยวข้อง ภายใต้นาจากตามความในมาตรา ๓๔ แห่งพระราชบัญญัติส่งเสริมและรักษาคุณภาพสิ่งแวดล้อมแห่งชาติ พ.ศ. ๒๕๓๕ และคำสั่งสำนักนายกรัฐมนตรี ที่ ๘๑/๒๕๕๐ คณะกรรมการสิ่งแวดล้อมแห่งชาติ จึงออกประกาศกำหนดค่าระดับเสียงรบกวนไว้ดังต่อไปนี้

ข้อ ๑ ให้ยกเลิกประกาศคณะกรรมการสิ่งแวดล้อมแห่งชาติ ฉบับที่ ๑๖ (พ.ศ. ๒๕๔๓) ลงวันที่ ๖ มิถุนายน ๒๕๔๓ เรื่อง คำระดับเสียงรบกวน

ข้อ ๒ ให้กำหนดระดับเสียงรบกวนเท่ากับ ๑๐ เดซิเบลเอ

หากระดับการรบกวนที่คำนวณได้มีค่ามากกว่าระดับเสียงรบกวนตามวรรคแรก ให้ถือว่าเป็นเสียงรบกวน

ข้อ ๓ วิธีการตรวจวัดระดับเสียงพื้นฐาน ระดับเสียงขณะไม่มีกิจกรรม การจราจรวัด และคำนวณระดับเสียงขณะมีการรบกวน การคำนวณค่าระดับการรบกวน และแบบบันทึกการตรวจวัดเสียงรบกวนให้เป็นไปตามที่ คณะกรรมการควบคุมมลพิษประกาศในราชกิจจานุเบกษา

ประกาศ ณ วันที่ ๒๕ มิถุนายน พ.ศ. ๒๕๕๐

โฆสิต ปั้นเปี่ยมรัษฎ์

รองนายกรัฐมนตรี

ประธานกรรมการสิ่งแวดล้อมแห่งชาติ

## ประกาศคณะกรรมการสิ่งแวดล้อมแห่งชาติ

ฉบับที่ ๓๖ (พ.ศ. ๒๕๕๓)

เรื่อง กำหนดมาตรฐานความถี่เสียงเพื่อป้องกันผลกระทบต่ออาคาร

โดยที่เป็นการสมควรกำหนดมาตรฐานความถี่เสียงเพื่อป้องกันผลกระทบต่ออาคาร เพื่อเป็นเกณฑ์ทั่วไปสำหรับการส่งเสริมและรักษาคุณภาพสิ่งแวดล้อมตามพระราชบัญญัติส่งเสริมและรักษาคุณภาพสิ่งแวดล้อมแห่งชาติ พ.ศ. ๒๕๓๕

อาศัยอำนาจตามความในมาตรา ๓๒ (๕) แห่งพระราชบัญญัติส่งเสริมและรักษาคุณภาพสิ่งแวดล้อมแห่งชาติ พ.ศ. ๒๕๓๕ อันเป็นพระราชบัญญัติที่มีบทบัญญัติทางประการเกี่ยวกับกักการจำกัดสิทธิและเสรีภาพของบุคคล ซึ่งมาตรา ๒๕ ประกอบกับมาตรา ๓๓ มาตรา ๓๔ มาตรา ๔๑ และมาตรา ๔๓ ของรัฐธรรมนูญแห่งราชอาณาจักรไทย บัญญัติให้กระทำได้โดยอาศัยอำนาจตามบทบัญญัติแห่งกฎหมาย คณะกรรมการสิ่งแวดล้อมแห่งชาติ จึงออกประกาศไว้ ดังต่อไปนี้

ข้อ ๑ ในประกาศนี้

“อาคารประเภทที่ ๑” หมายความว่า

(๑) อาคารที่ใช้เป็นโรงงานตามกฎหมายว่าด้วยโรงงาน

(๒) อาคารพาณิชย์ อาคารสำนักงาน อาคารคลังสินค้า อาคารพิเศษ อาคารขนาดใหญ่ ตามกฎหมายว่าด้วยการควบคุมอาคาร

(๓) อาคารอื่นใดที่มีการใช้ประโยชน์ในอาคารเช่นเดียวกับอาคารตาม (๑) และ (๒)

“อาคารประเภทที่ ๒” หมายความว่า

(๑) อาคารอยู่อาศัย อาคารอยู่อาศัยรวม ห้องแถว บ้านแถว บ้านแฝด ตามกฎหมายว่าด้วยการควบคุมอาคาร

(๒) อาคารชุดตามกฎหมายว่าด้วยอาคารชุด

(๓) หอพักตามกฎหมายว่าด้วยหอพัก

(๔) อาคารที่ใช้เป็นสถานพยาบาลตามกฎหมายว่าด้วยสถานพยาบาล และอาคารที่ใช้เป็นโรงพยาบาลของราชการ

(๕) อาคารที่ใช้เป็นสถานที่ศึกษาตามกฎหมายว่าด้วยโรงเรียนเอกชน อาคารที่ใช้เป็นโรงเรียนของราชการ อาคารที่ใช้เป็นสถานที่ศึกษาของสถาบันอุดมศึกษาของเอกชนตามกฎหมายว่าด้วยสถาบันอุดมศึกษาเอกชน และอาคารที่ใช้เป็นสถานที่ศึกษาของสถาบันอุดมศึกษาของราชการ

- (บ) อาคารที่ใช้ประโยชน์เพื่อการรวมทางศาสนา
- (ค) อาคารอื่นใดที่มีลักษณะของการใช้ประโยชน์ในอาคารเช่นเดียวกันกับอาคารตาม (๑)

(๒) (๓) (๔) (๕) และ (๖)

"อาคารประเภทที่ ๓" หมายความว่า

- (๑) โบราณสถานตามกฎหมายว่าด้วยโบราณวัตถุ ศิลปวัตถุ และพิพิธภัณฑสถานแห่งชาติ
- (๒) อาคารหรือสิ่งปลูกสร้างในลักษณะอื่นใดที่มีลักษณะไม่มั่นคงแข็งแรงแต่มีคุณค่าทางวัฒนธรรม

"ความเร็วอนุภาคสูงสุด (Peak Particle Velocity: PPV,  $V_{max}$ )" หมายความว่า ค่าความเร็วของความสัมพันธ์ในแนวแกนอน (แกน X หรือ แกน Y) หรือแนวแกนตั้ง (แกน Z) ที่มีความสูงสุด

"ความสัมพันธ์เทอเกรนิตี้ ๑" หมายความว่า ความสัมพันธ์ที่ไม่ทำให้เกิดการสั่นและการสั่นพ้องของโครงสร้างอาคาร

"ความสัมพันธ์เทอเกรนิตี้ ๒" หมายความว่า ความสัมพันธ์ที่ทำให้เกิดการสั่นหรือการสั่นพ้องของโครงสร้างอาคาร

"การสั่นพ้อง (Resonance) ของโครงสร้างอาคาร" หมายความว่า ปรากฏการณ์ใด ๆ ที่ก่อให้เกิดการสั่นสะเทือนปกติซึ่งหรือมีค่าเท่ากับความเร็วธรรมชาติ (Natural Frequency) ของโครงสร้างอาคารนั้น

"ความถี่ธรรมชาติ (Natural Frequency) ของโครงสร้างอาคาร" หมายความว่า ความถี่ในการสั่นสะเทือนของโครงสร้างอาคารหรือส่วนประกอบของอาคารแต่ละอาคารที่มีลักษณะเฉพาะภายใต้การสั่นแบบอิสระ

"โครงสร้างอาคาร" หมายความว่า ส่วนของอาคารที่เป็นเสา คาน ดง พื้นหรือส่วนอื่นซึ่งโดยสภาพถือได้ว่ามีความสำคัญต่อความแข็งแรงของอาคารนั้น

"ส่วนประกอบของอาคาร" หมายความว่า ส่วนของอาคารที่นอกเหนือจากโครงสร้างอาคารที่มีการยึดอย่างมั่นคงกับโครงสร้างอาคาร

ข้อ ๒ กำหนดมาตรฐานความสัมพันธ์เบื้องต้นเกี่ยวกับผลกระทบต่ออาคารดังต่อไปนี้

อาคารประเภทที่	จุดตรวจวัด	ความถี่ (เฮิรตซ์)	ความเร็วอนุภาคสูงสุดไม่เกิน (มีลักษณะต่อไปนี้)	
			ความสัมพันธ์เทอเกรนิตี้ ๑	ความสัมพันธ์เทอเกรนิตี้ ๒
๑	ฐานรากหรือชั้นด่างของอาคาร	$f \leq ๑๐$	๒๐	
		$๑๐ < f \leq ๕๐$	$๐.๕ f + ๑๕$	
		$๕๐ < f \leq ๑๐๐$	$๐.๒ f + ๓๐$	
		$f > ๑๐๐$	๕๐	
๒	ชั้นบนสุดของอาคาร	ทุกความถี่	๔๐	๑๐
		ทุกความถี่	๒๐	๑๐
		$f \leq ๑๐$	๕	
		$๑๐ < f \leq ๕๐$	$๐.๒๕ f + ๒.๕$	
๓	ฐานรากหรือชั้นด่างของอาคาร	$f \leq ๑๐$	๓	
		$๑๐ < f \leq ๕๐$	$๐.๑๒๕ f + ๑.๖๒๕$	
		$๕๐ < f \leq ๑๐๐$	$๐.๐๕ f + b$	
		$f > ๑๐๐$	๑๐	
๓.๓	ชั้นบนสุดของอาคาร	ทุกความถี่	๕	๒.๕
		ทุกความถี่	๒๐	๑๐
		ทุกความถี่	๑๕	๕
		ทุกความถี่	๒๐	๑๐

หมายเหตุ

- ๑)  $f$  = ค่าเบื้องต้นความสัมพันธ์
- ๒)  $a$  = กำหนดตามกรณี
- ๓)  $b$  = กำหนดตามกรณี
- ๔) การวัดค่าความสัมพันธ์อื่น ๆ ซึ่งมีความสัมพันธ์กับความถี่อื่น ๆ
- ๕) การวัดค่าความสัมพันธ์อื่น ๆ ซึ่งมีความถี่อื่น ๆ

ข้อ ๓ หลักเกณฑ์ และวิธีการว่าด้วยความสัมพันธ์อื่น ให้เป็นไปตามรายละเอียดในภาคผนวก  
ท้ายประกาศนี้

ข้อ ๔ ประกาศนี้ให้มีผลตั้งแต่วันถัดจากวันประกาศในราชกิจจานุเบกษาเป็นต้นไป

ประกาศ ณ วันที่ ๒๖ เมษายน พ.ศ. ๒๕๕๓

อภิสิทธิ์ เวชชาชีวะ

นายกรัฐมนตรี

ประธานกรรมการสิ่งแวดล้อมแห่งชาติ

ภาคผนวก

ท้ายประกาศคณะกรรมการสิ่งแวดล้อมแห่งชาติ

ฉบับที่ ๓๗ ( พ.ศ. ๒๕๕๓)

เรื่อง กำหนดมาตรฐานความสัมพันธ์เพื่อนเพื่อป้องกันผลกระทบต่ออากาศ

ข้อ ๑ บทนิยาม

"มาตรฐานสัมพันธ์เพื่อน" หมายความว่า เครื่องวัดความสัมพันธ์เพื่อนตามมาตรฐาน DIN ๕๕๖๖๕-๑ ของประเทศเยอรมัน (Deutsches Institut für Normung) หรือเครื่องวัดความสัมพันธ์อื่นที่มีคุณสมบัติเทียบเท่าตามที่กรมควบคุมมลพิษเห็นชอบ

ข้อ ๒ ก่อนทำการตรวจวัดความสัมพันธ์เพื่อนทุกครั้งจะต้องปรับปรุงเทียบความถูกต้องของมาตรฐานสัมพันธ์เพื่อนหรือตรวจสอบการใช้งานของมาตรฐานสัมพันธ์เพื่อนให้เป็นไปตามคู่มือการใช้งานที่ผู้ผลิตกำหนดไว้

ข้อ ๓ การติดตั้งห้วงวัดความสัมพันธ์เพื่อน ให้ติดตั้งห้วงวัดแกน X และแกน Y ในลักษณะที่ทำมุมฉากต่อกัน โดยให้แกนใดแกนหนึ่งขนานไปกับผนังอาคารด้านที่หันหน้าไปทางแหล่งกำเนิดความสัมพันธ์เพื่อน และให้แกน Z อยู่ในแนวตั้งในลักษณะที่ทำมุมฉากกับแกน X และแกน Y โดยมีลักษณะการติดตั้งในแต่ละพื้นที่ดังนี้

(๑) การติดตั้งห้วงวัดบนพื้นดิน ให้ติดตั้งห้วงวัดบนหลังคาหรือดาดฟ้าบนพื้นดิน และให้ดอกกลมจมน้ำลดลงในดิน

(๒) การติดตั้งห้วงวัดที่พื้นอาคาร ให้ติดตั้งห้วงวัดโดยยึดห้วงวัดกับพื้นด้วยวิธีที่ยึดเหนี่ยวหรือการ

หรือกำแพงหรือยึดห้วงวัดกับผนังอาคารหรือกำแพง ด้วยวิธียึดบนหลังคาหรือบนผนังอาคาร หรือกำแพงหรือยึดห้วงวัดกับผนังอาคารหรือกำแพงด้วยวิธียึดในลักษณะที่มีผนัง

ข้อ ๔ การตรวจวัดความสัมพันธ์เพื่อนกรณีที่ ๑ ให้ดำเนินการดังนี้  
(๑) การติดตั้งห้วงวัดความสัมพันธ์เพื่อนให้ดำเนินการตามข้อ ๓ โดยมีจุดตรวจวัดความสัมพันธ์เพื่อนกรณีที่ ๑ ดังภาพที่ ๑

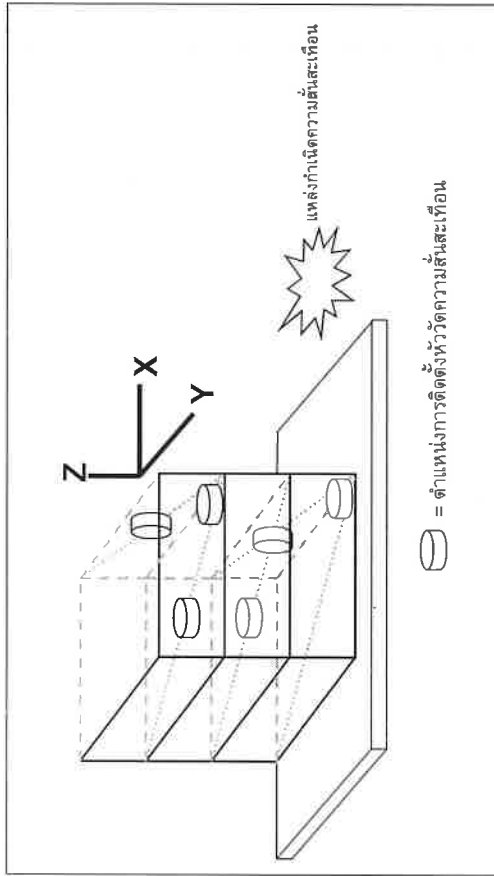
(ก) การตรวจวัดความสัมพันธ์เพื่อนบริเวณฐานรากหรือชั้นล่างของอาคาร ให้ติดตั้งห้วงวัดบริเวณอาคารด้านที่หันหน้าไปทางแหล่งกำเนิดความสัมพันธ์เพื่อน โดยติดตั้งห้วงวัดบนพื้นอาคารชั้นล่างบริเวณใกล้ฐานกำแพงนอกสุดของอาคารหรือบนผนังอาคารหรือกำแพงนอกสุดของอาคาร หรือช่องเปิดบนผนังอาคารหรือกำแพงนอกสุดของอาคาร และตำแหน่งห้วงวัดต้องอยู่สูงจากพื้นอาคารหรือพื้นดินไม่เกิน ๐.๕ เมตร สำหรับอาคารซึ่งมีชั้นล่างเป็นบริเวณกว้าง ให้ตรวจวัดหลายจุดตามตำแหน่ง

(ข) การตรวจวัดความสัมพันธ์เพื่อนบริเวณชั้นบนสุดของอาคาร ให้ติดตั้งห้วงวัดกับพื้นอาคารบริเวณที่ใกล้ฝั่งอาคารหรือกำแพงหรือบนผนังอาคารหรือกำแพงที่ชั้นบนสุดของอาคาร

(ค) การตรวจวัดความสัมพันธ์เพื่อนบริเวณพื้นอาคารในแต่ละชั้น ให้ติดตั้งห้วงวัดบริเวณที่กลางพื้นอาคารในแต่ละชั้นยกเว้นฐานรากหรือชั้นล่างของอาคาร

(๑) ช่วงเวลาในการตรวจวัด ต้องครอบคลุมถึงระยะเวลาที่เกิดความสั่นสะเทือนที่ต้องการประเมินผล

(๒) การบันทึกผล ให้บันทึกค่าความเร็วอนุภาคสูงสุดในแต่ละแกน



ภาพที่ ๑

ตัวอย่างจุดตรวจวัดความสั่นสะเทือนกรณีที่ ๑

ข้อ ๔ การตรวจวัดความสั่นสะเทือนกรณีที่ ๒ ให้ดำเนินการดังนี้

(๑) การติดตั้งหัววัดความสั่นสะเทือนให้ดำเนินการตามข้อ ๓ โดยมีจุดติดตั้งหัววัดความสั่นสะเทือนกรณีที่ ๒ ดังภาพที่ ๒

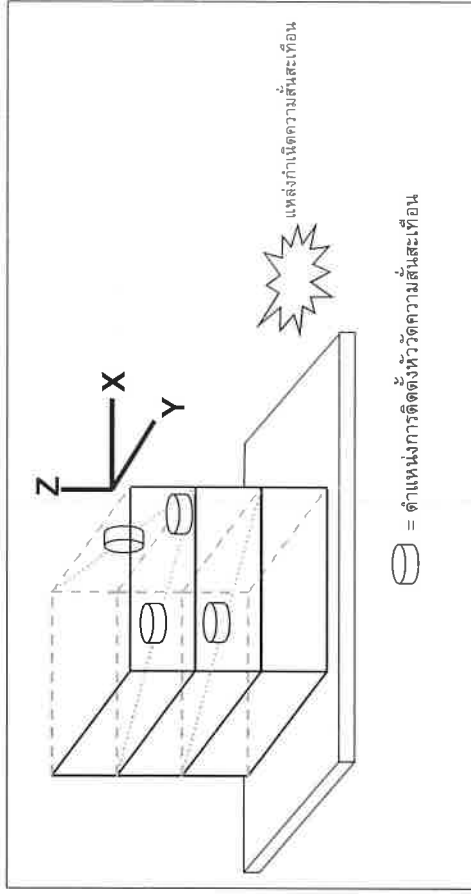
(ก) การตรวจวัดบริเวณชั้นบนสุดของอาคารหรือบริเวณชั้นที่มีค่าความสั่นสะเทือนสูงสุด ให้ติดตั้งหัววัดเข้ากับพื้นอาคารบริเวณที่ใกล้ผนังอาคารหรือกำแพงบนผนังอาคารหรือกำแพงที่ชั้นบนสุดของอาคารหรือบริเวณชั้นที่มีค่าความสั่นสะเทือนสูงสุด

(ข) การตรวจวัดบริเวณพื้นอาคารในแต่ละชั้น ให้ติดตั้งหัววัดบริเวณกึ่งกลางพื้นอาคารในแต่ละชั้นยกเว้นฐานรากหรือชั้นล่างของอาคาร

(๒) ช่วงเวลาในการตรวจวัด ต้องครอบคลุมถึงระยะเวลาที่เกิดความสั่นสะเทือนที่ต้องการประเมินผล

ประเมินผล

(๓) การบันทึกผล ให้บันทึกค่าความเร็วอนุภาคสูงสุดในแต่ละแกน



ภาพที่ ๒

ตัวอย่างจุดตรวจวัดความสั่นสะเทือนกรณีที่ ๒

ข้อ ๖ การประเมินผลของความเร็วอนุภาคที่อาจมีขึ้นในอาคาร การติดตั้งหัววัดความสั่นสะเทือนให้ดำเนินการตามข้อ ๓ โดยติดตั้งหัววัดที่พื้นดินบริเวณที่อาจมีอาคารในอาคารหรือที่ฐานรากหรือชั้นล่างของอาคารใกล้เคียง โดยให้แกนใดแกนหนึ่งขนานไปกับแนวแกนหลักของอาคารที่อาจมีขึ้นในอาคาร และได้รับผลกระทบจากความสั่นสะเทือน