

บทที่ 2

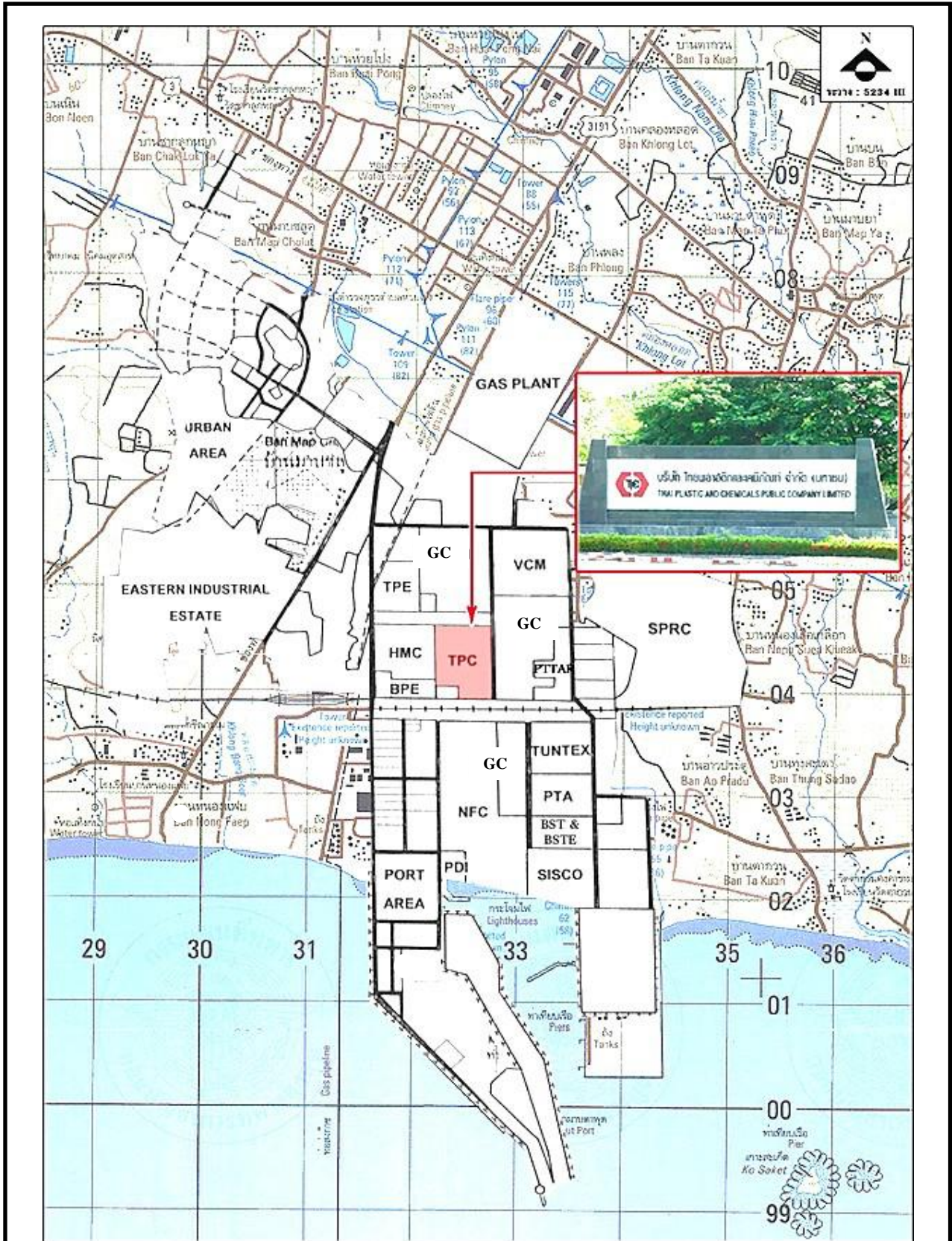
รายละเอียดโครงการ

2.1 ขนาดและที่ตั้งโครงการ

บริษัท ไทยพลาสติกและเคมีภัณฑ์ จำกัด (มหาชน) ตั้งอยู่บนพื้นที่ประมาณ 228 ไร่ 2 งาน 63.62 ตารางวา ในนิคมอุตสาหกรรมมาบตาพุด ตำบลมาบตาพุด อำเภอเมือง จังหวัดระยอง มีระยะทางห่างจากกรุงเทพฯ 220 กิโลเมตร ซึ่งโรงงานผลิตผงพลาสติกโพลีไวนิลคลอไรด์ ตั้งอยู่ในพื้นที่กลุ่มโรงงานต่างๆ ของบริษัทฯ เรียกชื่อรวมกันว่า "TPC Rayong Complex" โดยมีอาณาเขตติดต่อดังนี้

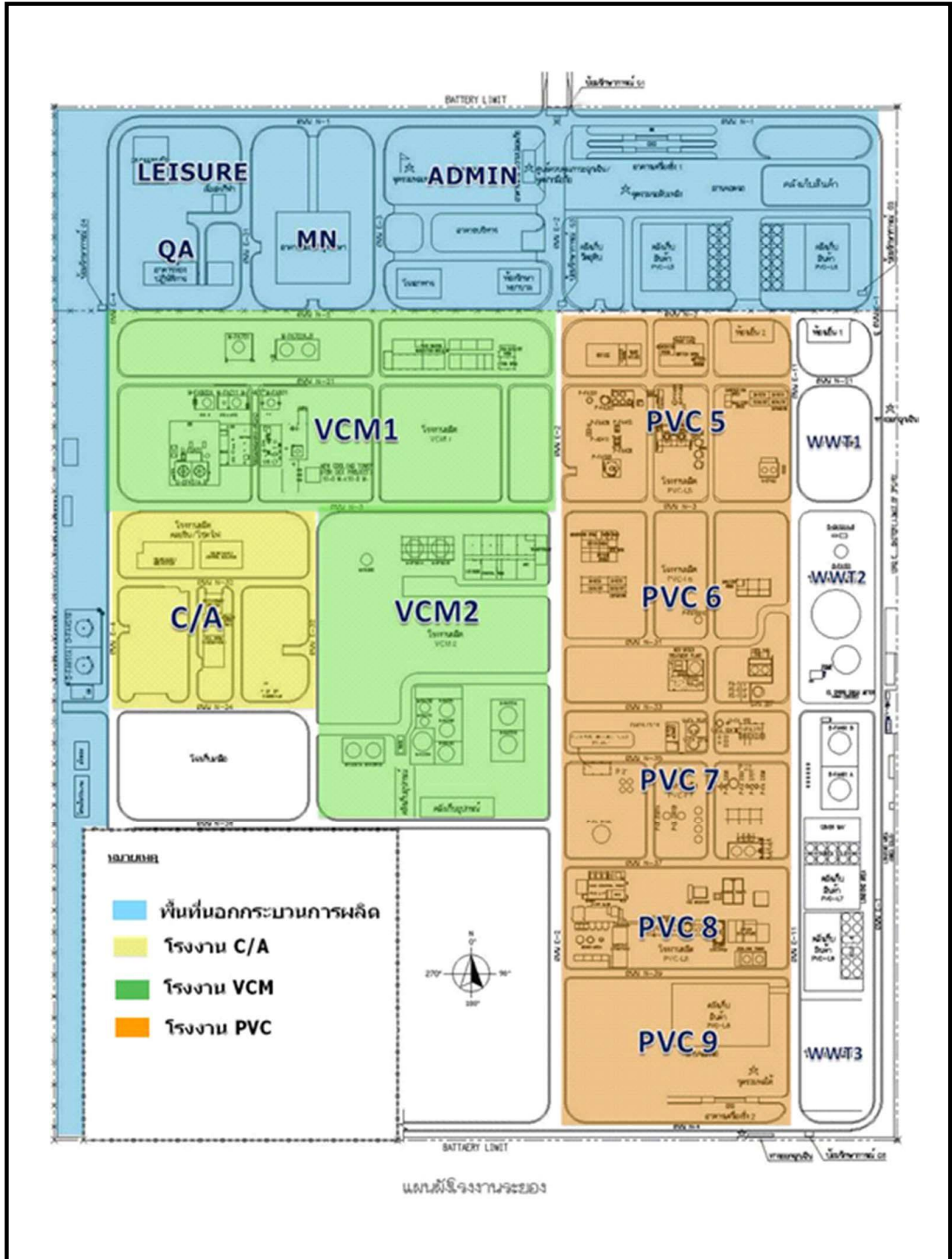
ทิศเหนือ	ติดกับ	ถนนสายไอ-หนึ่ง ถัดไปเป็นโรงงานผลิตเอซีทีและโพรไพลีนของบริษัท พีทีที โกลบอล เคมิคอล จำกัด (มหาชน) และโรงงานผลิตก๊าซอุตสาหกรรม ของบริษัท บางกอกอินดัสเทรียลแก๊ส จำกัด
ทิศใต้	ติดกับ	ถนนสายไอ-สิบ ถัดไปเป็นพื้นที่ว่างของนิคมอุตสาหกรรมมาบตาพุด
ทิศตะวันออก	ติดกับ	โรงงานผลิตเอซีทีและโพรไพลีน ของบริษัท พีทีที โกลบอล เคมิคอล จำกัด (มหาชน) และโรงไฟฟ้าของบริษัท โกลว์พลังงาน จำกัด (มหาชน)
ทิศตะวันตก	ติดกับ	โรงงานผลิตโพลีโพรไพลีน ของบริษัท เอ็ชเอ็มซี โพลีเมอส์ จำกัด ถัดไปเป็นโรงงานผลิตโพลีไวนิลคลอไรด์ ของบริษัท ทีพีซี เพสต์ เรซิน จำกัด และโรงงานผลิตโพลีเอทีเอ็น ของบริษัท บางกอกโพลีเอททีเอ็น จำกัด (มหาชน)

ตำแหน่งที่ตั้งของบริษัทฯ และพื้นที่โดยรอบ ดังแสดงในรูปที่ 2.1-1 และรูปที่ 2.1-2



รูปที่ 2.1-1 ที่ตั้งโรงงานผลิตผงพลาสติกโพลีไวนิลคลอไรด์
บริษัท ไทยพลาสติกและเคมีภัณฑ์ จำกัด (มหาชน)





รูปที่ 2.1-2 การจัดผังพื้นที่โรงงานผลิตผงพลาสติกโพลีไวนิลคลอไรด์
บริษัท ไทยพลาสติกและเคมีภัณฑ์ จำกัด (มหาชน)



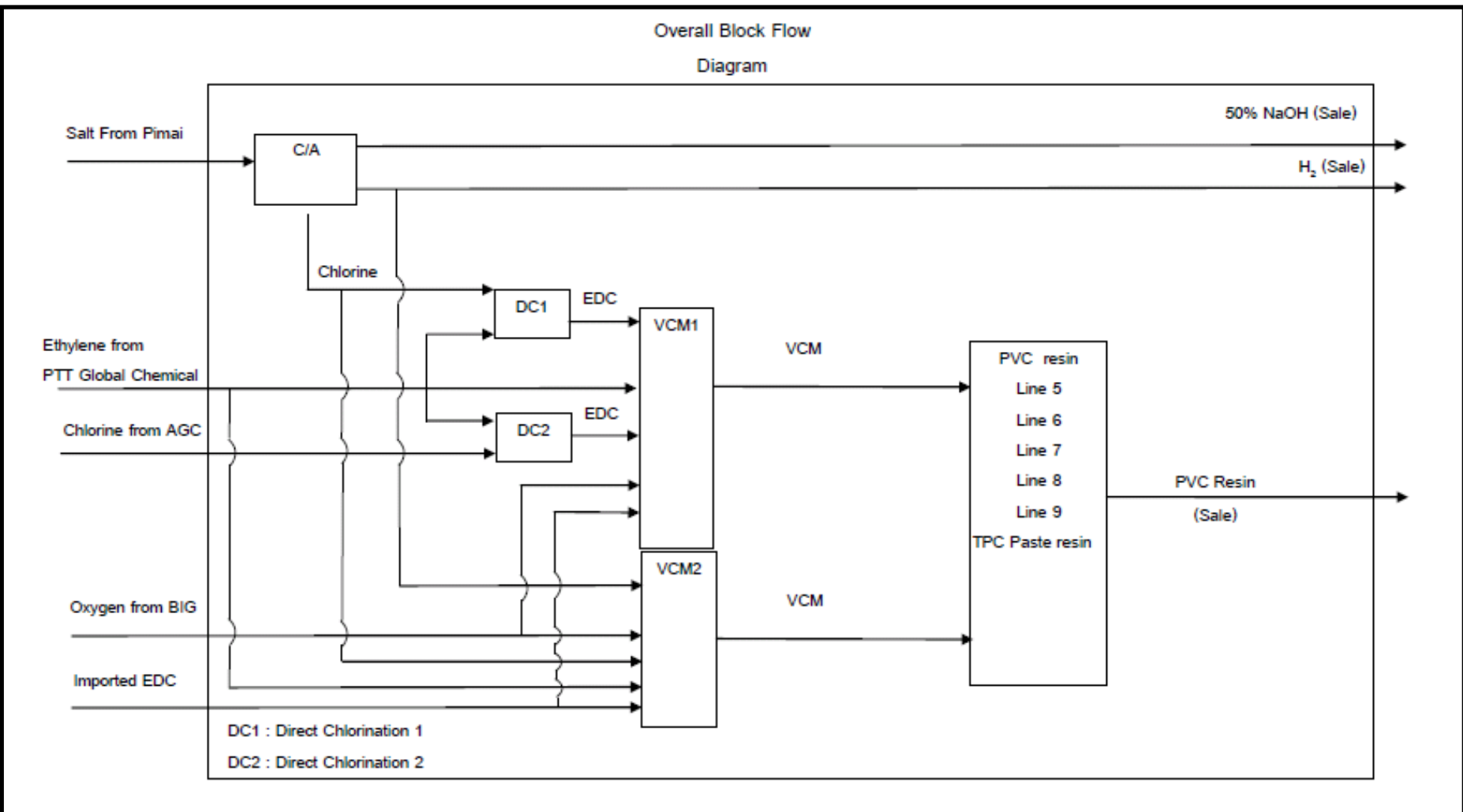
2.2 กระบวนการผลิต

รายละเอียดความเกี่ยวข้องของกระบวนการผลิตของโรงงานต่างๆ ของบริษัทฯ ดังแสดงในรูปที่ 2.2-1 และรูปที่ 2.2-2 ซึ่งสามารถสรุปได้ดังนี้ คือ โรงงานผลิตคลอไรด์-อัลคาไลน์ (C/A) เป็นหน่วยที่ผลิตก๊าซคลอรีนและโซดาไฟ ด้วยกระบวนการแยกน้ำเกลือด้วยกระแสไฟฟ้า (Electrolysis) โดยใช้วัตถุดิบเป็นเกลือ ซึ่งบริษัทฯ ซื้อจากบริษัท เกลือพิมาย จำกัด ผลิตรัณฑ์ที่ได้จากหน่วยผลิตนี้ คือ ก๊าซคลอรีนจะนำไปใช้เป็นวัตถุดิบให้กับโรงงาน VCM 1 และ VCM 2 สารละลายโซดาไฟจะถูกจำหน่ายให้บริษัทภายนอก ส่วนก๊าซไฮโดรเจนที่เป็นผลิตรัณฑ์พลอยได้ จะส่งไปเป็นวัตถุดิบให้กับโรงงาน VCM 2 และจำหน่ายให้กับบริษัท บางกอกอินดัสเทรียลแก๊ส (BIG) อย่างไรก็ตาม คลอรีนที่บริษัทฯ ผลิตเอง ก็ยังไม่เพียงพอับความต้องการ บริษัทฯ ได้จัดซื้อส่วนหนึ่งจากบริษัท ไทยอาซาฮี เคมีภัณฑ์ จำกัด (AGC)

คลอรีนที่ผลิตได้จะป้อนเข้าสู่หน่วย Direct Chlorination ของโรงงาน VCM 1 ซึ่งหน่วยนี้ทำหน้าที่ผลิตเอทิลีนไดคลอไรด์บางส่วน และเอทิลีนไดคลอไรด์ส่วนที่ยังไม่เพียงพอจะนำเข้าจากต่างประเทศเพื่อป้อนเข้าโรงงาน VCM 1 และโรงงาน VCM 2 สำหรับผลิตไวนิลคลอไรด์โมโนเมอร์ (VCM) ผลิตรัณฑ์ไวนิลคลอไรด์โมโนเมอร์จะถูกป้อนให้กับโรงงาน PVC-L5, PVC-L6, PVC-L7, PVC-L8 และ PVC-L9 เพื่อใช้ผลิตโพลีไวนิลคลอไรด์ ด้วยกระบวนการ Polymerization ผลิตรัณฑ์ที่ได้จะออกมาเป็นผงโพลีไวนิลคลอไรด์ (PVC Resin) ซึ่งสามารถนำไปใช้ประโยชน์ได้อย่างกว้างขวาง เช่น ถูงเลือก ถูงน้ำเกลือ สายฟอกไต สายไฟ สายเคเบิล ท่อ ขวด รองเท้า กระเบื้องยาง เป็นต้น

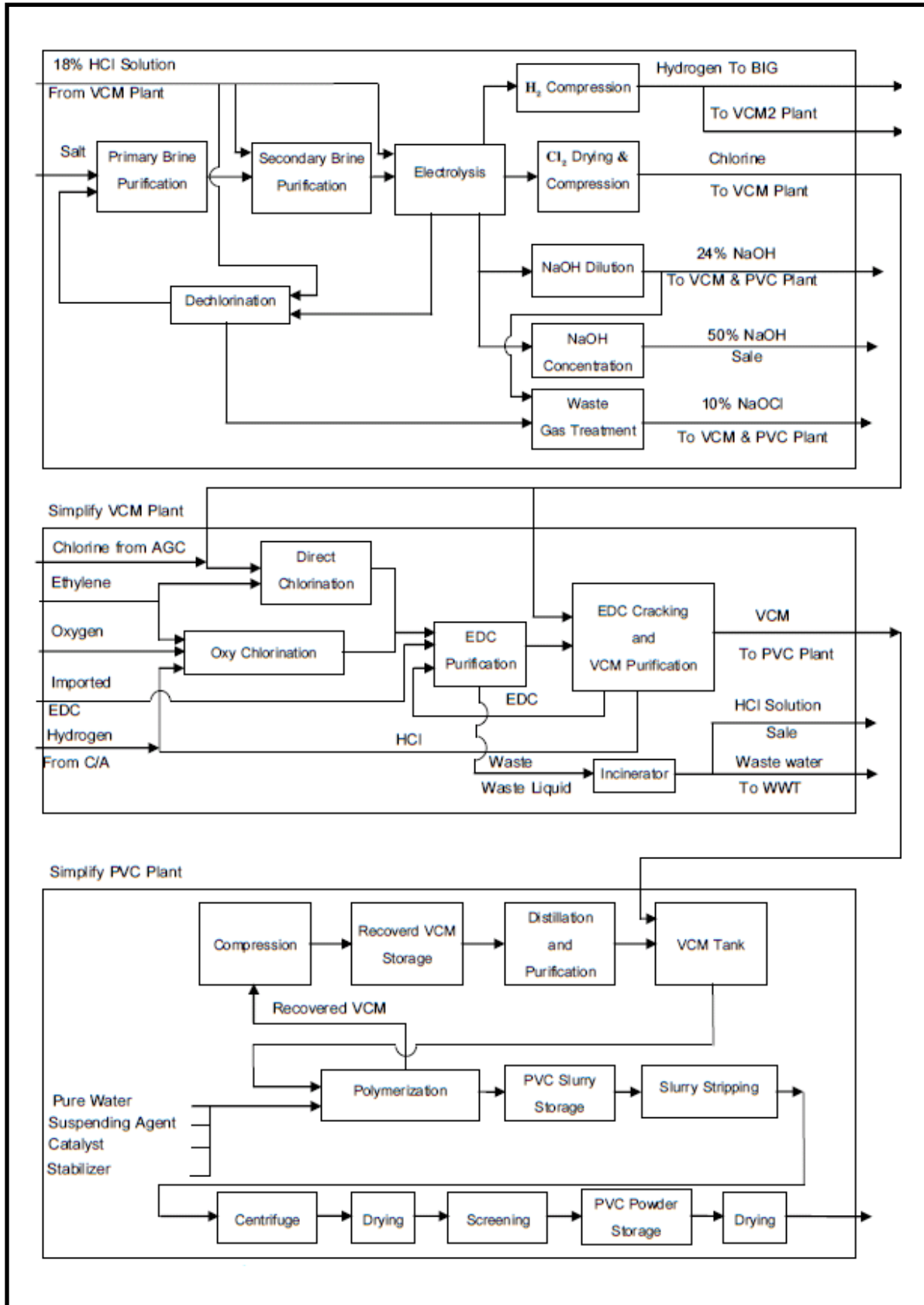
2.3 การควบคุมมลพิษทางอากาศ

(1) Dryer Scrubber ในขั้นตอนของ Resin Drying นั้น PVC จะถูกแยกด้วย Centrifuge แล้วส่งไปทำให้แห้งที่ Dryer ลมร้อนที่มี PVC ปนอยู่จะถูกส่งไปที่ Dryer Cyclone เพื่อแยกฝุ่นผง PVC ขนาดใหญ่ ตกกลับเข้าสู่ Dryer จากนั้นอากาศที่ออกจาก Cyclone ซึ่งอาจมี PVC ปนเปื้อนอยู่ จะถูกส่งต่อไปที่ Scrubber เพื่อใช้น้ำจับฝุ่นผง (Spray Chamber) ที่เหลือ ก่อนระบายอากาศที่มีคุณภาพได้ตามมาตรฐานออกจากปล่องระบายอากาศ



รูปที่ 2.2-1 ความเกี่ยวข้องของกระบวนการผลิตของโรงงานต่างๆ
บริษัท ไทยพลาสติกและเคมีภัณฑ์ จำกัด (มหาชน)





รูปที่ 2.2-2 กระบวนการผลิตของโรงงานต่างๆ

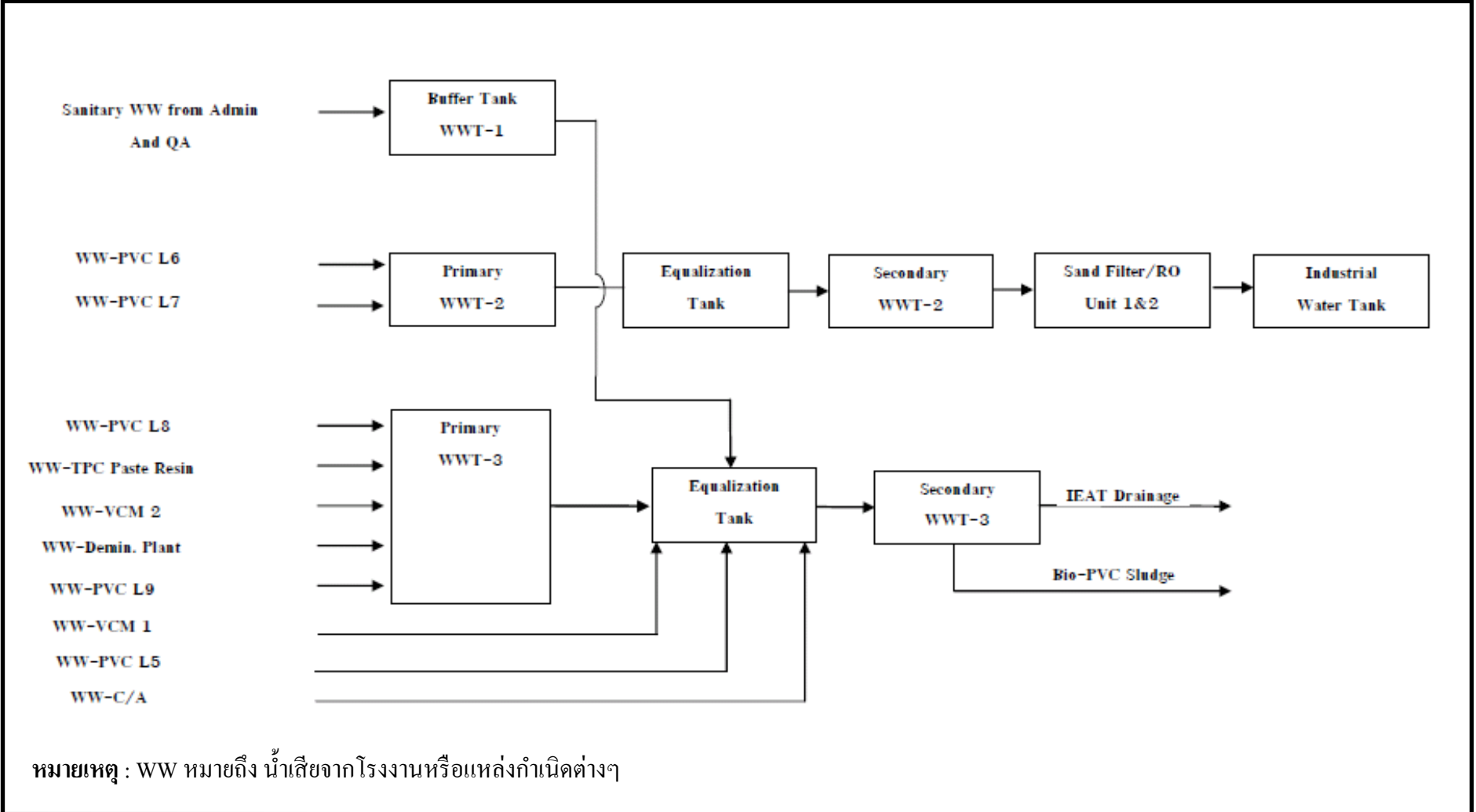
บริษัท ไทยพลาสติกและเคมีภัณฑ์ จำกัด (มหาชน)



(2) Silo ในการขนส่งผง PVC จากกระบวนการผลิตมาเก็บยัง Silo จะใช้ระบบลม (Pneumatic Conveying System) ทำให้เกิดการฟุ้งกระจายของฝุ่นผง PVC ซึ่งถูกกำจัดโดยระบบดักฝุ่นแบบถุงกรอง (Bag Filter) ที่มีประสิทธิภาพร้อยละ 99.9 ซึ่งอยู่ส่วนบนสุดของ Silo ในปริมาณ 1 ชุดต่อ 1 Silo โดย PVC จะถูกนำกลับเข้าสู่ Silo สำหรับอากาศที่มีคุณภาพได้ตามมาตรฐานจะปล่อยออกทางปล่องระบายอากาศ

2.4 ระบบบำบัดน้ำเสีย

กลุ่มโรงงานใน TPC Rayong Complex มีการบำบัดน้ำเสียที่เกิดขึ้นด้วยระบบบำบัดน้ำเสียของบริษัทฯ เอง โดยมีทั้งหมด 3 หน่วย คือ ระบบบำบัดน้ำเสียส่วนกลางหน่วยที่ 1 (Wastewater Treatment Plant 1 : WWT-1) ระบบบำบัดน้ำเสียส่วนกลางหน่วยที่ 2 (Wastewater Treatment Plant 2 : WWT-2) และระบบบำบัดน้ำเสียส่วนกลางหน่วยที่ 3 (Wastewater Treatment Plant 3 : WWT-3) ทั้งนี้ ด้วยความสามารถในการบำบัดของระบบบำบัดน้ำเสียส่วนกลางหน่วยที่ 2 และ 3 เพียงพอที่จะรองรับปริมาณน้ำเสียที่เกิดขึ้นทั้งหมดของบริษัทฯ จึงทำให้ระบบบำบัดน้ำเสียส่วนกลางหน่วยที่ 1 ใช้เป็นที่พักน้ำเสียจากอาคารสำนักงานและหน่วยงานวิเคราะห์คุณภาพเท่านั้น ก่อนจะส่งต่อไปบำบัดยังระบบบำบัดน้ำเสียส่วนกลางหน่วยที่ 3 เพื่อให้ได้น้ำทิ้งที่มีคุณภาพตามมาตรฐานต่อไป ดังแสดงในรูปที่ 2.4-1



หมายเหตุ : WW หมายถึง น้ำเสียจากโรงงานหรือแหล่งกำเนิดต่างๆ

รูปที่ 2.4-1 แผนผังขั้นตอนการบำบัดน้ำเสียส่วนกลาง ทั้ง 3 หน่วย
บริษัท ไทยพลาสติกและเคมีภัณฑ์ จำกัด (มหาชน)

2.5 การจัดการกากของเสีย

(1) กากของเสียจากอาคารสำนักงาน

- กากของเสียทั่วไป ได้แก่ เศษกระดาษ เศษพลาสติก เศษอาหาร ฯลฯ ทางบริษัทฯ จัดการโดยเก็บรวบรวมในถังขยะและบรรจุใส่ถุงดำปิดมิดชิด ส่งให้กับเทศบาลเมืองมาบตาพุด รับไปกำจัดต่อไป

- กากของเสียอันตราย เช่น ถ่านไฟฉาย แบตเตอรี่ใช้แล้ว หลอดฟลูออเรสเซนต์ ฯลฯ จะส่งกำจัดยังศูนย์กำจัดกากอุตสาหกรรมที่ได้รับอนุญาตจากหน่วยงานราชการ เช่น บริษัท บริหารและพัฒนาเพื่อการอนุรักษ์สิ่งแวดล้อม จำกัด (มหาชน) (GENCO) เป็นต้น

(2) กากของเสียจากกระบวนการผลิตของโรงงาน PVC จะรวบรวมผง PVC ที่เกิดจากขั้นตอนการคัดขนาด (Screening) จาก Scrubber และจาก Centrifuge ขายเป็น Off spec. PVC Powder และ PVC Loss Powder ให้กับบริษัทที่ได้รับอนุญาตจากกรมโรงงานอุตสาหกรรม เพื่อนำกลับไปใช้ประโยชน์ต่อไป

(3) กากตะกอนที่เกิดจากระบบบำบัดน้ำเสียขี้ดิน (Filter Cake) จะรวบรวมส่งให้ศูนย์กำจัดกากอุตสาหกรรมที่ได้รับอนุญาตจากหน่วยงานราชการ เช่น บริษัท Better World Green เพื่อนำไปผสมปูนซีเมนต์ทดแทนในเตาเผาปูนซีเมนต์ต่อไป

(4) กากตะกอนที่เกิดจากระบบบำบัดน้ำเสียหลักหน่วยที่ 3 (Sludge Cake) จะถูกส่งจำหน่ายให้กับบริษัทภายนอกที่ได้รับอนุญาตจากกรมโรงงานอุตสาหกรรม เพื่อนำกลับไปใช้ประโยชน์ต่อไป

(5) บรรจุภัณฑ์ของสารเคมีที่ใช้แล้วและกากของเสียอื่นๆ

สำหรับการจัดการกากของเสียประเภทบรรจุภัณฑ์ของสารเคมี ภายหลังจากใช้งานแล้ว เช่น ถังบรรจุสารเคมี ทางบริษัทฯ จะทำความสะอาดโดยการล้าง แล้วส่งขายบริษัทที่รับซื้อเพื่อนำกลับไปใช้ประโยชน์ใหม่ บางส่วนจะนำไปบรรจุของเสียเพื่อนำส่งศูนย์กำจัดกากอุตสาหกรรมที่ได้รับอนุญาตจากกรมโรงงานอุตสาหกรรม เช่น GENCO และ Waste Management Siam (WMS) โดยที่น้ำเสียที่เกิดจากการล้างถัง จะส่งเข้าระบบบำบัดน้ำเสียของบริษัทฯ สำหรับวัสดุต่างๆ ที่ใช้เชื้อทำความสะอาดสารเคมีหกหล่น เช่น วัสดุดูดซับสารเคมี ถูมือปนเปื้อนน้ำมัน ฯลฯ ทางบริษัทฯ จะบรรจุใส่ถังขนาด 200 ลิตร แล้วนำส่ง GENCO เพื่อกำจัดต่อไป

2.6 ระบบสาธารณูปโภค

- (1) ระบบไฟฟ้า โครงการฯ รับกระแสไฟฟ้ามาจากบริษัท พีทีที โกลบอล เคมิคอล จำกัด (มหาชน)
- (2) ใช้น้ำ โครงการฯ รับมาจาก 2 แหล่ง คือ บริษัท พีทีที โกลบอล เคมิคอล จำกัด (มหาชน) และบริษัท โกลว์ พลังงาน จำกัด (มหาชน)
- (3) ระบบน้ำใช้ แบ่งเป็น
 - 3.1) น้ำใช้ในอาคารสำนักงาน รับมาจากบริษัท พีทีที โกลบอล เคมิคอล จำกัด (มหาชน)
 - 3.2) น้ำใช้ในกระบวนการผลิต
 - น้ำอุตสาหกรรม (ใช้ในกระบวนการผลิต การหล่อเย็น และน้ำใช้ทั่วไป) รับมาจาก 3 แหล่ง คือ บริษัท พีทีที โกลบอล เคมิคอล จำกัด (มหาชน) บริษัท โกลว์ พลังงาน จำกัด (มหาชน) และจากหน่วยผลิตน้ำอุตสาหกรรมของบริษัทฯ
 - น้ำปราศจากประจุ รับมาจาก 3 แหล่ง คือ หน่วยผลิตน้ำปราศจากประจุของบริษัท พีทีที โกลบอล เคมิคอล จำกัด (มหาชน) และบริษัท โกลว์ พลังงาน จำกัด (มหาชน)
 - 3.3) น้ำดับเพลิง ใช้น้ำดิบที่ไม่ผ่านการปรับปรุงคุณภาพน้ำ โดยรับมาจากบริษัท พีทีที โกลบอล เคมิคอล จำกัด (มหาชน) และจากสำนักงานนิคมอุตสาหกรรมมาบตาพุด
- (4) ก๊าซธรรมชาติ โครงการฯ มีการใช้ก๊าซธรรมชาติในส่วนของโรงงาน VCM 1 และ VCM 2 โดยรับมาจากบริษัท ปตท. จำกัด (มหาชน)

2.7 พื้นที่สีเขียว

ภายในบริเวณบริษัทฯ ประกอบด้วยพื้นที่สีเขียว ประมาณร้อยละ 30 ของพื้นที่ทั้งหมด โดยแบ่งการจัดพื้นที่สีเขียวออกเป็น 2 ลักษณะ คือ

- (1) การปลูกไม้ยืนต้นและไม้พุ่มโดยรอบกลุ่มโรงงานและหน่วยการผลิตต่างๆ
- (2) การจัดสวนบริเวณอาคารสำนักงาน อาคารซ่อมบำรุง ห้องปฏิบัติการ สนามกีฬา และ

ไม้พุ่ม ที่ปลูกในแต่ละบริเวณ

สำหรับพันธุ์ไม้ที่ทำการปลูก บริษัทฯ ได้แบ่งออกเป็น 2 กลุ่ม คือ

กลุ่มที่ 1 พืชท้องถิ่น ทำให้ง่ายต่อการดูแล รักษา และขยายผล เช่น ต้นสารภีทะเล ต้นกันเกรา ต้นตะกู ต้นสัก ต้นตะแบกน้ำ ต้นสน ต้นนนทรี ต้นทรงบาดาล ต้นคูณ ต้นหางนกยูง ต้นมะม่วง ต้นมะยม เป็นต้น

กลุ่มที่ 2 เป็นพืชที่ช่วยดูดซับสารเคมี เช่น หมากชนิดต่างๆ ขางอินเดีย ต้นเบตง ต้นปาล์ม ชนิดต่างๆ เช่น หมากเหลือง หมากแดง หมากเขียว หมากนวล ปาล์มฟ็อกเทล เป็นต้น