

# กฎหมายที่เกี่ยวข้อง





ประกาศคณะกรรมการสิ่งแวดล้อมแห่งชาติ  
ฉบับที่ ๒๔ (พ.ศ. ๒๕๕๗)

เรื่อง กำหนดมาตรฐานคุณภาพอากาศในบรรยากาศโดยทั่วไป

อาศัยอำนาจตามความในมาตรา ๓๒ และมาตรา ๓๔ แห่งพระราชบัญญัติส่งเสริมและรักษาคุณภาพสิ่งแวดล้อมแห่งชาติ พ.ศ. ๒๕๓๕ อันเป็นพระราชบัญญัติที่มีบทบัญญัติบางประการเกี่ยวกับภารกิจด้านสิ่งแวดล้อมและเสรีภาพของบุคคล ซึ่งมาตรา ๒๙ ประกอบกับมาตรา ๓๕ มาตรา ๔๔ มาตรา ๕๐ และมาตรา ๕๑ ของรัฐธรรมนูญแห่งราชอาณาจักรไทยบัญญัติให้กระทำได้โดยอาศัยอำนาจตามบทบัญญัติแห่งกฎหมาย คณะกรรมการสิ่งแวดล้อมแห่งชาติ จึงได้มีมติในคราวการประชุมครั้งที่ ๒/๒๕๕๗ เมื่อวันที่ ๒๔ กุมภาพันธ์ ๒๕๕๗ ให้ปรับปรุงแก้ไขมาตรฐานคุณภาพอากาศในบรรยากาศโดยทั่วไป ดังต่อไปนี้

ข้อ ๑ ให้ยกเลิกความใน (๔) ของข้อ ๒ แห่งประกาศคณะกรรมการสิ่งแวดล้อมแห่งชาติ ฉบับที่ ๑๐ (พ.ศ. ๒๕๓๔) ออกตามความในพระราชบัญญัติส่งเสริมและรักษาคุณภาพสิ่งแวดล้อมแห่งชาติ พ.ศ. ๒๕๓๕ เรื่อง กำหนดมาตรฐานคุณภาพอากาศในบรรยากาศโดยทั่วไป และให้ใช้ความต่อไปนี้แทน

(๔) ค่าเฉลี่ยของก๊าซซัลเฟอร์ไดออกไซด์ ในเวลา ๒๔ ชั่วโมง จะต้องไม่เกิน ๐.๑๒ ส่วนในล้านส่วน หรือไม่เกิน ๐.๓๐ มิลลิกรัมต่อลูกบาศก์เมตร และค่ามัธยฐานเลขคณิต (Arithmetic Mean) ในเวลา ๑ ปี จะต้องไม่เกิน ๐.๐๔ ส่วนในล้านส่วน หรือไม่เกิน ๐.๑๐ มิลลิกรัมต่อลูกบาศก์เมตร ข้อ ๒ ให้ยกเลิกความใน (๒) และ (๓) ของข้อ ๔ แห่งประกาศคณะกรรมการสิ่งแวดล้อมแห่งชาติ ฉบับที่ ๑๐ (พ.ศ. ๒๕๓๔) ออกตามความในพระราชบัญญัติส่งเสริมและรักษาคุณภาพสิ่งแวดล้อมแห่งชาติ พ.ศ. ๒๕๓๕ เรื่อง กำหนดมาตรฐานคุณภาพอากาศในบรรยากาศโดยทั่วไป และให้ใช้ความต่อไปนี้แทน

"(๒) ค่าเฉลี่ยของฝุ่นละอองขนาดไม่เกิน ๑๐ ไมครอน ในเวลา ๒๔ ชั่วโมง จะต้องไม่เกิน ๐.๑๒ มิลลิกรัมต่อลูกบาศก์เมตร และค่ามัธยฐานเลขคณิต (Arithmetic Mean) ในเวลา ๑ ปี จะต้องไม่เกิน ๐.๐๕ มิลลิกรัมต่อลูกบาศก์เมตร

(๓) ค่าเฉลี่ยของฝุ่นละอองรวมหรือฝุ่นละอองขนาดไม่เกิน ๑๐๐ ไมครอน ในเวลา ๒๔ ชั่วโมง จะต้องไม่เกิน ๐.๓๓ มิลลิกรัมต่อลูกบาศก์เมตร และค่ามัธยฐานเลขคณิต (Arithmetic Mean) ในเวลา ๑ ปี จะต้องไม่เกิน ๐.๑๐ มิลลิกรัมต่อลูกบาศก์เมตร"

ประกาศ ณ วันที่ ๙ สิงหาคม พ.ศ. ๒๕๕๗  
(ลงนาม) จากสุรนต์ ขยายแสง  
(นายจตุรนต์ ขยายแสง)  
รองนายกรัฐมนตรี

ปฏิบัติหน้าที่ประธานคณะกรรมการสิ่งแวดล้อมแห่งชาติ

ราชกิจจานุเบกษา ฉบับประกาศทั่วไป เล่ม ๑๒๑ ตอนที่พิเศษ ๑๐๔ ง วันที่ ๒๒ กันยายน ๒๕๕๗



## ประกาศคณะกรรมการสิ่งแวดล้อมแห่งชาติ

ฉบับที่ ๑๕ (พ.ศ. ๒๕๕๐)

### เรื่อง กำหนดมาตรฐานระดับเสียงโดยทั่วไป

อาศัยอำนาจตามความในมาตรา ๒๒ (๕) แห่งพระราชบัญญัติสงฆ์และวัชพืช พ.ศ. ๒๕๓๕ คณะกรรมการสิ่งแวดล้อมแห่งชาติกำหนดมาตรฐานสิ่งแวดล้อมแห่งชาติ พ.ศ. ๒๕๓๕ คณะกรรมการสิ่งแวดล้อมแห่งชาติกำหนดมาตรฐานระดับเสียงโดยทั่วไปไว้ดังต่อไปนี้

ข้อ ๑ ในประกาศนี้

"ระดับเสียงโดยทั่วไป" หมายความว่า ระดับเสียงที่เกิดขึ้นในสิ่งแวดล้อม "ค่าระดับเสียงสูงสุด" หมายความว่า ค่าระดับเสียงสูงสุดที่เกิดขึ้นในขณะใดขณะหนึ่งระหว่างการตรวจวัดระดับเสียง โดยมีหน่วยเป็นเดซิเบล หรือ dB (A) "ค่าระดับเสียงเฉลี่ย ๒๔ ชั่วโมง" หมายความว่า ค่าระดับเสียงเฉลี่ยที่มีผลต่อสุขภาพของประชาชน ซึ่งมีการเปลี่ยนแปลงตามเวลาในช่วง ๒๔ ชั่วโมง (๒๔ hours A-weighted Equivalent Continuous Sound Level) ซึ่งเรียกโดยย่อว่า Leq ๒๔ hr โดยมีหน่วยเป็นเดซิเบล หรือ dB (A)

"มาตรฐานระดับเสียง" หมายความว่า เครื่องวัดระดับเสียงตามมาตรฐาน IEC ๖๕๑ หรือ IEC ๘๐๔ ของคณะกรรมการระหว่างประเทศว่าด้วยเทคนิคไฟฟ้า (International Electrotechnical Commission, IEC)

ข้อ ๒ ให้กำหนดมาตรฐานระดับเสียงโดยทั่วไปไว้ดังต่อไปนี้

- (๑) ค่าระดับเสียงสูงสุด ไม่นเกิน ๑๑๕ เดซิเบล
- (๒) ค่าระดับเสียงเฉลี่ย ๒๔ ชั่วโมง ไม่นเกิน ๗๐ เดซิเบล

๒๕๕

ข้อ ๓ การตรวจวัดระดับเสียงโดยทั่วไป ให้ดำเนินการดังต่อไปนี้

(๑) การตรวจวัดค่าระดับเสียงสูงสุด ให้ใช้มาตรระดับเสียงตรวจวัดระดับเสียงในบริเวณที่มีคนอยู่หรืออาศัยอยู่

(๒) การตรวจวัดค่าระดับเสียงเฉลี่ย ๒๔ ชั่วโมง ให้ใช้มาตรระดับเสียงตรวจวัดระดับเสียงอย่างต่อเนื่องตลอดเวลา ๒๔ ชั่วโมงโดย

(๓) การตั้งไมโครโฟนของมาตรระดับเสียงที่บริเวณภายนอกอาคารให้ตั้งสูงจากพื้นไม่น้อยกว่า ๑.๒๐ เมตร โดยในรัศมี ๓.๕๐ เมตร ตามแนวรอบรอบไปใครโพ้นต้องไม่มีกำแพงหรือสิ่งอื่นใดที่มีคุณสมบัติในการสะท้อนเสียงกีดขวางอยู่และต้องห่างจากช่องหน้าต่างหรือช่องทางที่มีเปิดออกนอกอาคารอย่างน้อย ๑.๕๐ เมตร

(๔) การตั้งไมโครโฟนของมาตรระดับเสียงที่บริเวณภายในอาคารให้ตั้งสูงจากพื้นไม่น้อยกว่า ๑.๒๐ เมตร โดยในรัศมี ๑.๐๐ เมตร ตามแนวรอบรอบไปใครโพ้นต้องไม่มีกำแพงสิ่งอื่นใดที่มีคุณสมบัติในการสะท้อนเสียงกีดขวางอยู่และต้องห่างจากช่องหน้าต่างหรือช่องทางที่มีเปิดออกนอกอาคารอย่างน้อย ๑.๕๐ เมตร

ข้อ ๔ การกำหนดค่าระดับเสียงจะต้องเป็นไปตามวิธีการที่องค์การระหว่างประเทศว่าด้วยมาตรฐาน (International Organization for Standardization, ISO) กำหนด ซึ่งกรมควบคุมมลพิษจะประกาศในราชกิจจานุเบกษา

ประกาศ ณ วันที่ ๑๒ มีนาคม พ.ศ. ๒๕๕๐

พลเอก สุรเชษฐ์ ชัยวงศ์

นายกรัฐมนตรี

ประธานคณะกรรมการสิ่งแวดล้อมแห่งชาติ

(ประกาศในราชกิจจานุเบกษา ฉบับ ๑๑๔ ตอนที่ ๒๑ ง วันที่ ๓ เมษายน ๒๕๕๐)

๒๕๕

## ประกาศคณะกรรมการสิ่งแวดล้อมแห่งชาติ

ฉบับที่ ๓๑ (พ.ศ. ๒๕๕๓)

เรื่อง กำหนดมาตรฐานความั่นสะเทือนเพื่อป้องกันผลกระทบต่ออาคาร

โดยที่เป็นการสมควรกำหนดมาตรฐานความั่นสะเทือนเพื่อป้องกันผลกระทบต่ออาคาร เพื่อเป็นเกณฑ์ทั่วไปสำหรับการส่งเสริมและรักษาคุณภาพสิ่งแวดล้อมตามพระราชบัญญัติส่งเสริมและรักษาคุณภาพสิ่งแวดล้อมแห่งชาติ พ.ศ. ๒๕๓๕

อาศัยอำนาจตามความในมาตรา ๓๒ (๕) แห่งพระราชบัญญัติส่งเสริมและรักษาคุณภาพสิ่งแวดล้อมแห่งชาติ พ.ศ. ๒๕๓๕ อันเป็นพระราชบัญญัติที่มีบทบัญญัติบางประการเกี่ยวกับการจำกัดสิทธิและเสรีภาพของบุคคล ซึ่งมาตรา ๒๕ ประกอบกับมาตรา ๓๓ มาตรา ๓๔ มาตรา ๔๑ และมาตรา ๔๓ ของรัฐธรรมนูญแห่งราชอาณาจักรไทย บัญญัติให้กระทำได้โดยอาศัยอำนาจตามบทบัญญัติแห่งกฎหมาย คณะกรรมการสิ่งแวดล้อมแห่งชาติ จึงออกประกาศไว้ ดังต่อไปนี้

ข้อ ๑ ในประกาศนี้

“อาคารประเภทที่ ๑” หมายความว่า

(๑) อาคารที่ใช้เป็นโรงงานตามกฎหมายว่าด้วยโรงงาน

(๒) อาคารพาณิชย์ อาคารสำนักงาน อาคารคลังสินค้า อาคารพิเศษ อาคารขนาดใหญ่

ตามกฎหมายว่าด้วยการควบคุมอาคาร

(๓) อาคารอื่นใดที่มีการใช้ประโยชน์ในอาคารเช่นเดียวกับอาคารตาม (๑) และ (๒)

“อาคารประเภทที่ ๒” หมายความว่า

(๑) อาคารอยู่อาศัย อาคารอยู่อาศัยรวม ห้องแถว บ้านแถว บ้านแฝด ตามกฎหมาย

ว่าด้วยการควบคุมอาคาร

(๒) อาคารชุดตามกฎหมายว่าด้วยอาคารชุด

(๓) หอพักตามกฎหมายว่าด้วยหอพัก

(๔) อาคารที่ใช้เป็นสถานพยาบาลตามกฎหมายว่าด้วยสถานพยาบาล และอาคารที่ใช้เป็น

โรงพยาบาลของราชการ

(๕) อาคารที่ใช้เป็นสถานที่ศึกษาตามกฎหมายว่าด้วยโรงเรียนเอกชน อาคารที่ใช้เป็นโรงเรียน

ของทางราชการ อาคารที่ใช้เป็นสถานที่ศึกษาของสถาบันอุดมศึกษาของเอกชนตามกฎหมายว่าด้วย

สถาบันอุดมศึกษาเอกชน และอาคารที่ใช้เป็นสถานที่ศึกษาของสถาบันอุดมศึกษาของทางราชการ

## ประกาศคณะกรรมการสิ่งแวดล้อมแห่งชาติ

ฉบับที่ ๒๕ (พ.ศ. ๒๕๕๐)

เรื่อง ค่าระดับเสียงรบกวน

โดยที่เป็นการสมควร ปรับปรุงค่ามาตรฐานระดับเสียงรบกวน ให้เหมาะสมกับกฎเกณฑ์และ หลักฐานทางวิทยาศาสตร์ โดยคำนึงถึงความจำเป็นไปด้านเชิงเศรษฐกิจสังคมและเทคโนโลยีที่เกี่ยวข้อง อาศัยอำนาจตามความในมาตรา ๓๔ แห่งพระราชบัญญัติส่งเสริมและรักษาคุณภาพสิ่งแวดล้อมแห่งชาติ พ.ศ. ๒๕๓๕ และคำสั่งสำนักนายกรัฐมนตรี ที่ ๑๑/๒๕๕๐ คณะกรรมการสิ่งแวดล้อมแห่งชาติ จึงออกประกาศกำหนดค่าระดับเสียงรบกวน ไว้ดังต่อไปนี้

ข้อ ๑ ให้ยกเลิกประกาศคณะกรรมการสิ่งแวดล้อมแห่งชาติ ฉบับที่ ๑๗ (พ.ศ. ๒๕๔๓)

ลงวันที่ ๖ มิถุนายน ๒๕๔๓ เรื่อง ค่าระดับเสียงรบกวน

ข้อ ๒ ให้กำหนดระดับเสียงรบกวนเท่ากับ ๑๐ เดซิเบลเอ

หกระดับเสียงรบกวนที่คำนวณได้มีค่ามากกว่าระดับเสียงรบกวนตามวรรคแรก ให้ถือว่าเป็น

เสียงรบกวน

ข้อ ๓ วิธีการตรวจวัดระดับเสียงพื้นฐาน ระดับเสียงขณะไม่มีกิจกรรมกวน การตรวจวัด

และคำนวณระดับเสียงขณะมีการรบกวน การคำนวณค่าระดับการรบกวน และแบบบันทึกการตรวจวัด

เสียงรบกวนให้เป็นไปตามที่ คณะกรรมการควบคุมมลพิษประกาศในราชกิจจานุเบกษา

ประกาศ ณ วันที่ ๒๕ มิถุนายน พ.ศ. ๒๕๕๐

โจษิต ปิ่นเปี่ยมรัมย์

รองนายกรัฐมนตรี

ประธานกรรมการสิ่งแวดล้อมแห่งชาติ

- (๖) อาคารที่ใช้ประโยชน์เพื่อกิจกรรมทางศาสนา
- (๗) อาคารอื่นใดที่มีลักษณะของใช้ประโยชน์อาคารเช่นเดียวกันกับอาคารตาม (๑)
- (๘) (๙) และ (๑๐)

“อาคารประเภทที่ ๑” หมายความว่า

(๑) โบราณสถานตามกฎหมายว่าด้วยโบราณสถาน โบราณวัตถุ ศิลปวัตถุ และพิพิธภัณฑสถานแห่งชาติ

(๒) อาคารหรือสิ่งปลูกสร้างในลักษณะอื่นใดที่มีลักษณะไม่มั่นคงแข็งแรงแต่มีคุณภาพทางวิศวกรรม

“ความเร็วอนุภาคสูงสุด (Peak Particle Velocity: PPV,  $V_{max}$ )” หมายความว่า ค่าความเร็วของความสัมพันธ์ในแนวแกนนอน (แกน X หรือ แกน Y) หรือแนวแกนตั้ง (แกน Z) ที่มีความสูง

“ความสัมพันธ์เงื่อนไขที่ ๑” หมายความว่า ความสัมพันธ์ซึ่งกันและกันที่ทำให้เกิดการสั่นและการสั่นพ้องของโครงสร้างอาคาร

“ความสัมพันธ์เงื่อนไขที่ ๒” หมายความว่า ความสัมพันธ์ซึ่งกันและกันที่ทำให้เกิดการสั่นพ้องของโครงสร้างอาคาร

“การสั่นพ้อง (Resonance) ของโครงสร้างอาคาร” หมายความว่า ปรากฏการณ์ใดๆ ที่ก่อให้เกิดการสั่นพ้องขึ้นโดยบังเอิญหรือมีสาเหตุมาเกี่ยวกับความถี่ธรรมชาติ (Natural Frequency) ของโครงสร้างอาคารนั้น

“ความถี่ธรรมชาติ (Natural Frequency) ของโครงสร้างอาคาร” หมายความว่า ความถี่ในการสั่นพ้องของโครงสร้างอาคารหรือส่วนประกอบของอาคารแต่ละอาคารที่มีลักษณะเฉพาะภายใต้

การสั่นแบบอิสระ

“โครงสร้างอาคาร” หมายความว่า ส่วนของอาคารที่เป็นเสา คาน ผนังหรือส่วนอื่นซึ่งโดยสภาพถือว่ามีความสำคัญต่อความมั่นคงแข็งแรงของอาคารนั้น

“ส่วนประกอบของอาคาร” หมายความว่า ส่วนของอาคารที่นอกเหนือจากโครงสร้างอาคารที่มีการยึดอย่างมั่นคงกับโครงสร้างอาคาร

ข้อ ๒ กำหนดมาตรฐานความสัมพันธ์เพื่อป้องกันผลกระทบต่ออาคารดังต่อไปนี้

อาคารประเภทที่	จุดตรวจวัด	ความถี่ (เฮิรตซ์)	ความเร็วอนุภาคสูงสุดไม่เกิน (มิลลิเมตรต่อวินาที)		
			ความสัมพันธ์	กรณีที่ ๒	
๑	๑.๑ ฐานรากหรือชั้นล่างของอาคาร	$f \leq ๑๐$	๒๐		
		$๑๐ < f \leq ๕๐$	$๐.๕ f + ๑๕$		
		$๕๐ < f \leq ๑๐๐$	$๐.๒ f + ๓๐$		
		$f > ๑๐๐$	๕๐		
๒	๑.๒ ชั้นบนสุดของอาคาร	ทุกความถี่	๔๐	๑๐	
		ทุกความถี่	๒๐	๑๐	
	๑.๓ ชั้นอาคารในแต่ละชั้น	๒.๑ ฐานรากหรือชั้นล่างของอาคาร	$f \leq ๑๐$	๕	
			$๑๐ < f \leq ๕๐$	$๐.๒๕ f + ๒.๕$	
			$๕๐ < f \leq ๑๐๐$	$๐.๑ f + ๑๐$	
			$f > ๑๐๐$	๒๐	
๓	๑.๑ ฐานรากหรือชั้นล่างของอาคาร	ทุกความถี่	๑๕	๕	
		ทุกความถี่	๒๐	๑๐	
	๑.๒ ชั้นบนสุดของอาคาร	๑.๓ ชั้นอาคารในแต่ละชั้น	$f \leq ๑๐$	๗	
			$๑๐ < f \leq ๕๐$	$๐.๑๒๕ f + ๑.๗๕$	
๑.๓ ชั้นบนสุดของอาคาร	๑.๓ ชั้นอาคารในแต่ละชั้น	$๕๐ < f \leq ๑๐๐$	$๐.๐๔ f + b$		
		$f > ๑๐๐$	๑๐		
๓.๑ ชั้นอาคารในแต่ละชั้น	๓.๑ ชั้นอาคารในแต่ละชั้น	ทุกความถี่	๗	๒.๕	
		ทุกความถี่	๒๐	๑๐	

หมายเหตุ

- ๑) f = ความถี่ของความสัมพันธ์ ณ เวลาที่มีความเร็วอนุภาคสูงสุดมีหน่วยเป็นเฮิรตซ์
- ๒) \* = กำหนดมาตรฐานไว้เฉพาะค่าความเร็วอนุภาคสูงสุดในแกนนอน
- ๓) \*\* = กำหนดมาตรฐานไว้เฉพาะค่าความเร็วอนุภาคสูงสุดในแกนตั้ง
- ๔) การวัดค่าความสัมพันธ์ของอาคารที่มีความสัมพันธ์กันที่ ๒ กรณีที่ ๑.๒ และ ๓.๒ ให้อาศัยชั้นบนสุดของอาคารหรือชั้นอื่นซึ่งมีความสัมพันธ์กันสูงสุด
- ๕) การวัดค่าความสัมพันธ์ของอาคารในแต่ละชั้นตามข้อ ๑.๓, ๒.๓ และ ๓.๓ ให้ยึดเว้นการวัดฐานรากหรือชั้นล่างของอาคาร

ข้อ ๓ หลักเกณฑ์ และวิธีตรวจวัดความสัมพันธ์ ให้เป็นไปตามรายละเอียดในภาคผนวกท้ายประกาศนี้

ข้อ ๔ ประกาศนี้ให้มีผลตั้งแต่วันถัดจากวันประกาศในราชกิจจานุเบกษาเป็นต้นไป

ประกาศ ณ วันที่ ๒๖ เมษายน พ.ศ. ๒๕๕๓

อภิสิทธิ์ เวชชาชีวะ

นายกรัฐมนตรี

ประธานกรรมการสิ่งแวดล้อมแห่งชาติ

ภาคผนวก  
ท้ายประกาศคณะกรรมการสิ่งแวดล้อมแห่งชาติ

ฉบับที่ ๓๗ ( พ.ศ. ๒๕๕๓)

เรื่อง กำหนดมาตรฐานความสัมพันธ์เพื่อนเพื่อป้องกันผลกระทบต่ออากาศ

ข้อ ๑ บทนิยาม

"มาตรฐานสัมพันธ์สีเขียว" หมายความว่า เครื่องวัดความสัมพันธ์สีเขียวตามมาตรฐาน DIN ๔๕๖๖๑-๑ ของประเทศเยอรมัน (Deutsches Institut für Normung) หรือเครื่องวัดความสัมพันธ์สีเขียวที่มีคุณสมบัติเทียบเท่าตามที่กรมควบคุมมลพิษเห็นชอบ

ข้อ ๒ ก่อนทำการตรวจวัดความสัมพันธ์สีเขียวทุกครั้งจะต้องปรับเทียบความถูกต้องของมาตรฐานสัมพันธ์สีเขียวหรือตรวจสอบการใช้งานของมาตรฐานสัมพันธ์สีเขียวให้เป็นไปตามคู่มือการใช้งานที่ผู้ผลิตกำหนดไว้

ข้อ ๓ การติดตั้งห้ววัดความสัมพันธ์สีเขียว ให้ติดตั้งห้ววัดแกน X และแกน Y ในลักษณะที่ห้ามุมฉากต่อกัน โดยให้แกน Z อยู่แนวตั้งในลักษณะที่ห้ามุมฉากกับแกน X และแกน Y โดยมีลักษณะการติดตั้งในแต่ละพื้นที่ดังนี้

(๑) การติดตั้งห้ววัดบนพื้นดิน ให้ติดตั้งห้ววัดบนหลังคาซึ่งตอกลงบนพื้นดิน และให้ตอกลงในดิน

(๒) การติดตั้งห้ววัดที่พื้นอาคาร ให้ติดตั้งห้ววัดโดยยึดห้ววัดกับพื้นด้วยวิธีที่เหมาะสมหรือการ

(๓) การติดตั้งห้ววัดที่ผนังอาคารหรือกำแพง ให้ติดตั้งห้ววัดบนหลังคาซึ่งตอกลงบนผนังอาคาร

หรือกำแพงหรือยึดห้ววัดกับผนังอาคารหรือกำแพงด้วยวิธีอื่นในลักษณะที่มั่นคง

ข้อ ๔ การตรวจวัดความสัมพันธ์สีเขียวกรณี ๑ ให้ดำเนินการดังนี้

(๑) การติดตั้งห้ววัดความสัมพันธ์สีเขียวให้ดำเนินการตามข้อ ๓ โดยมีจุดตรวจวัด

ความสัมพันธ์สีเขียวกรณี ๑ ดังภาพที่ ๑

(ก) การตรวจวัดความสัมพันธ์สีเขียวบริเวณฐานรากหรือชั้นล่างของอาคาร ให้ติดตั้ง

ห้ววัดบริเวณอาคารด้านที่หันหน้าไปทางแหล่งกำเนิดความสัมพันธ์สีเขียว โดยติดตั้งห้ววัดบนพื้น

อาคารชั้นล่างบริเวณใกล้ฐานกำแพงนอกสุดของอาคารหรือบนผนังอาคารหรือกำแพงนอกสุดของอาคาร

หรือช่องเปิดบนผนังอาคารหรือกำแพงนอกสุดของอาคาร และตำแหน่งห้ววัดต้องอยู่สูงจากพื้นอาคาร

หรือพื้นดินไม่เกิน ๐.๕ เมตร สำหรับอาคารซึ่งมีชั้นล่างเป็นบริเวณกว้าง ให้ตรวจวัดหลายจุดตำแหน่ง

พร้อมๆ กัน

(ข) การตรวจวัดความสัมพันธ์สีเขียวบริเวณชั้นบนสุดของอาคาร ให้ติดตั้งห้ววัดเข้ากับพื้น

อาคารบริเวณที่ใกล้ผนังอาคารหรือกำแพงบนผนังอาคารหรือกำแพงชั้นบนสุดของอาคาร

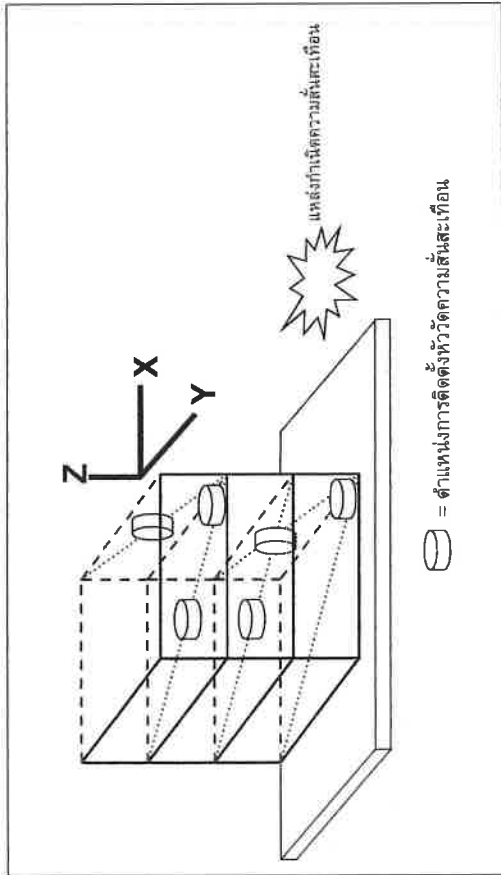
(ค) การตรวจวัดความสัมพันธ์สีเขียวบริเวณพื้นอาคารในแต่ละชั้น ให้ติดตั้งห้ววัดบริเวณ

กึ่งกลางพื้นอาคารในแต่ละชั้นยกเว้นฐานรากหรือชั้นล่างของอาคาร

(๑) ช่วงเวลาในการตรวจวัด ต้องครอบคลุมถึงระยะเวลาที่เกิดความสั่นสะเทือนที่ต้องการ

ประเมินผล

(๒) การบันทึกผล ให้บันทึกค่าความเร็วอนุภาคสูงสุดในแต่ละแกน



ภาพที่ ๑

ตัวอย่างจุดตรวจวัดความสั่นสะเทือนกรณีที่ ๑

ข้อ ๔ การตรวจวัดความสั่นสะเทือนกรณีที่ ๒ ให้ดำเนินการดังนี้

(๑) การติดตั้งหัววัดความสั่นสะเทือนให้ดำเนินการตามข้อ ๓ โดยมีจุดติดตั้งหัววัดความสั่นสะเทือนกรณีที่ ๒ ดังภาพที่ ๒

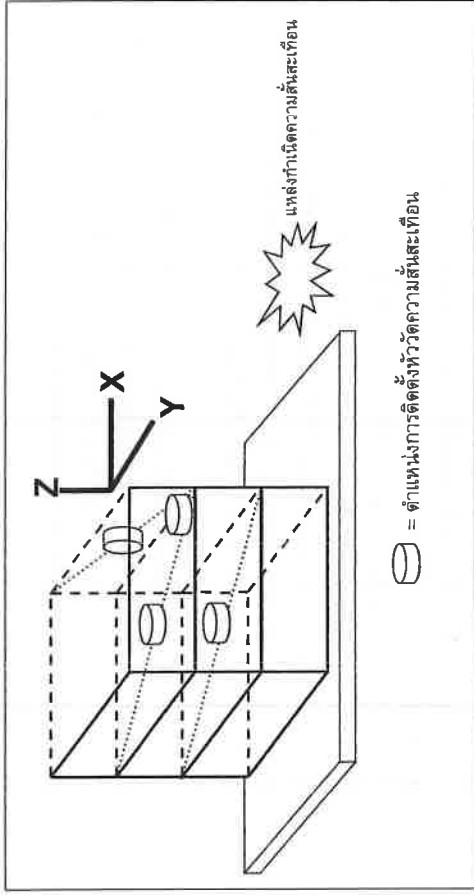
(ก) การตรวจวัดบริเวณที่มีบนสุดของอาคารหรือบริเวณชั้นที่มีค่าความสั่นสะเทือนสูงสุด ให้ติดตั้งหัววัดเข้ากับพื้นอาคารบริเวณที่ใกล้เคียงนอกอาคารหรือกำแพงอาคารหรือกำแพงที่ชั้นบนสุดของอาคารหรือบริเวณชั้นที่มีค่าความสั่นสะเทือนสูงสุด

(ข) การตรวจวัดบริเวณพื้นอาคารในแต่ละชั้น ให้ติดตั้งหัววัดบริเวณกำแพงชั้นอาคารในแต่ละชั้นยกเว้นฐานรากหรือชั้นล่างของอาคาร

(๒) ช่วงเวลาในการตรวจวัด ต้องครอบคลุมถึงระยะเวลาที่เกิดความสั่นสะเทือนที่ต้องการ

ประเมินผล

(๓) การบันทึกผล ให้บันทึกค่าความเร็วอนุภาคสูงสุดในแต่ละแกน



ภาพที่ ๒

ตัวอย่างจุดตรวจวัดความสั่นสะเทือนกรณีที่ ๒

ข้อ ๖ การประเมินผลของความสั่นสะเทือนต่ออาคารที่อาจมีขึ้นในอาคาร การติดตั้งหัววัดความสั่นสะเทือนให้ดำเนินการตามข้อ ๓ โดยติดตั้งหัววัดที่พื้นดินบริเวณที่อาจมีอาคารในอนาคตหรือที่อยู่อาศัยหรือชั้นล่างของอาคารใกล้เคียงโดยให้แกนเด่นหนึ่งขนานไปกับแนวแกนหลักของอาคารที่อาจมีขึ้นในอาคาร และได้รับผลกระทบจากความสั่นสะเทือน

### ประกาศกระทรวงทรัพยากรธรรมชาติและสิ่งแวดล้อม

เรื่อง กำหนดมาตรฐานความคุ้มครองชายน้ำทิ้ง  
จากอาคารบางประเภทและบางขนาด

โดยที่ ได้มีการปฏิรูประบบราชการ โดยให้มีการจัดตั้งกระทรวงทรัพยากรธรรมชาติและสิ่งแวดล้อมขึ้นมา และให้โอนภารกิจของกระทรวงวิทยาศาสตร์ เทคโนโลยีและสิ่งแวดล้อม ในส่วนที่เกี่ยวข้องกับพระราชบัญญัติส่งเสริมและรักษาคุณภาพสิ่งแวดล้อมแห่งชาติ พ.ศ. ๒๕๓๕ ไปเป็นของกระทรวงทรัพยากรธรรมชาติและสิ่งแวดล้อม ประกอบกับการสมควรให้คณะกรรมการควบคุมมลพิษ เป็นผู้พิจารณาเห็นชอบกับวิธีการตรวจหาค่ามาตรฐานการระบายน้ำทิ้ง นอกเหนือจากวิธีการที่กำหนดไว้ แทนกรมควบคุมมลพิษ จึงสมควรแก้ไขปรับปรุงประกาศกระทรวงวิทยาศาสตร์ เทคโนโลยีและสิ่งแวดล้อม เรื่อง กำหนดมาตรฐานความคุ้มครองชายน้ำทิ้งจากอาคารบางประเภทและบางขนาด

อาศัยอำนาจตามความในมาตรา ๕๕ แห่งพระราชบัญญัติส่งเสริมและรักษาคุณภาพสิ่งแวดล้อมแห่งชาติ พ.ศ. ๒๕๓๕ แก้ไขโดยมาตรา ๑๑๔ แห่งพระราชกฤษฎีกาแก้ไขบทบัญญัติให้สอดคล้องกับการโอนอำนาจหน้าที่ของส่วนราชการ ให้เป็นไปตามพระราชบัญญัติปรับปรุงกระทรวง ทบวง กรม พ.ศ. ๒๕๔๕ พ.ศ. ๒๕๔๕ อันเป็นพระราชบัญญัติที่มีบทบัญญัติบางประการเกี่ยวกับการจัดตั้ง และเสรีภาพของบุคคล ซึ่งมาตรา ๒๕ ประกอบกับมาตรา ๓๕ มาตรา ๔๘ มาตรา ๕๐ และมาตรา ๕๑ ของรัฐธรรมนูญแห่งราชอาณาจักรไทยบัญญัติให้กระทำได้ โดยอาศัยอำนาจตามบทบัญญัติแห่งกฎหมาย รัฐมนตรีว่าการกระทรวงทรัพยากรธรรมชาติและสิ่งแวดล้อม โดยคำแนะนำของคณะกรรมการควบคุมมลพิษ และโดยความเห็นชอบของคณะกรรมการสิ่งแวดล้อมแห่งชาติ จึงออกประกาศไว้ ดังต่อไปนี้

ข้อ ๑ ให้ยกเลิกประกาศกระทรวงวิทยาศาสตร์ เทคโนโลยีและสิ่งแวดล้อม เรื่อง กำหนดมาตรฐานความคุ้มครองชายน้ำทิ้งจากอาคารบางประเภทและบางขนาด ลงวันที่ ๑๐ มกราคม พ.ศ. ๒๕๓๗

ข้อ ๒ ในประกาศนี้

- “อาคาร” หมายความว่า อาคารที่ก่อสร้างขึ้น ไม่ว่าจะมิถุนันเป็นอาคารหลังเดียว หรือเป็นกลุ่มของอาคารซึ่งตั้งอยู่ในพื้นที่ซึ่งเป็นที่บริเวณเดียวกัน และไม่ว่าจะมีอะระบายน้ำเพื่อเดียว หรือมีหลายท่อที่เชื่อมต่อกันระหว่างอาคารหรือไม่ก็ตาม ซึ่งได้แก่
- (๑) อาคารชุด ตามกฎหมายว่าด้วยอาคารชุด
- (๒) โรงแรม ตามกฎหมายว่าด้วยโรงแรม

(๓) หอพัก ตามกฎหมายว่าด้วยหอพัก

(๔) สถานบริการประเภทสถานอาบน้ำ นวดหรืออบตัว ซึ่งมีผู้ให้บริการแก่ลูกค้า ตามกฎหมายว่าด้วยสถานบริการ

(๕) โรงพยาบาลของทางราชการหรือสถานพยาบาล ตามกฎหมายว่าด้วยสถานพยาบาล

(๖) อาคารโรงเรียนเอกชน ตามกฎหมายว่าด้วยโรงเรียนเอกชน โรงเรียนของทางราชการ อาคารสถาบันอุดมศึกษาของเอกชน ตามกฎหมายว่าด้วยสถาบันอุดมศึกษาของเอกชนและสถาบันอุดมศึกษาของทางราชการ

(๗) อาคารที่ทำการของทางราชการ รัฐวิสาหกิจ หรือองค์การระหว่างประเทศและของเอกชน

(๘) อาคารของศูนย์การค้าหรือห้างสรรพสินค้า

(๙) ตลาด ตามกฎหมายว่าด้วยการสาธารณสุข แต่ไม่รวมถึง ท่าเทียบเรือประมง สะพานปลา หรือกิจการแพปลา

(๑๐) ภัตตาคารหรือร้านอาหาร

“น้ำทิ้ง” หมายความว่า น้ำเสียที่ผ่านระบบบำบัดน้ำเสียแล้วเป็นไปตามมาตรฐานความคุ้มครองชายน้ำทิ้งตามที่กำหนดไว้ในประกาศนี้

ข้อ ๓ ให้แบ่งประเภทของอาคารตามข้อ ๒ ออกเป็น ๕ ประเภท คือ

- (๑) อาคารประเภท ก.
- (๒) อาคารประเภท ข.
- (๓) อาคารประเภท ค.
- (๔) อาคารประเภท ง.
- (๕) อาคารประเภท จ.

ข้อ ๔ อาคารประเภท ก. หมายความว่า อาคารดังต่อไปนี้

(๑) อาคารชุดที่มีจำนวนห้องสำหรับใช้เป็นที่อยู่อาศัยร่วมกันทุกชั้นของอาคาร หรือกลุ่มของอาคารตั้งแต่ ๕๐๐ ห้องขึ้นไป

(๒) โรงแรมที่มีจำนวนห้องสำหรับใช้เป็นที่พักร่วมกันทุกชั้นของอาคาร หรือกลุ่มของอาคารตั้งแต่ ๒๐๐ ห้องขึ้นไป

(๓) โรงพยาบาลของทางราชการ รัฐวิสาหกิจหรือสถานพยาบาล ตามกฎหมายว่าด้วยสถานพยาบาล ที่มีเตียงสำหรับผู้ป่วยไว้ทั้งคืนรวมกันทุกชั้นของอาคารหรือกลุ่มของอาคารตั้งแต่ ๓๐ เตียงขึ้นไป





- (๓) ซัลไฟด์ ต้องมีค่าไม่เกิน ๓.๐ มิลลิกรัมต่อลิตร  
(๔) ค่าทีเคเอ็น ต้องมีค่าไม่เกิน ๔๐ มิลลิกรัมต่อลิตร

ข้อ ๑๒ มาตรฐานควบคุมการระบายน้ำทิ้งจากอาคาร ประเภท ง. ต้องเป็นไปตามข้อ ๕  
เว้นแต่

- (๑) บีโอดี ต้องมีค่าไม่เกิน ๕๐ มิลลิกรัมต่อลิตร  
(๒) สารแขวนลอย ต้องมีค่าไม่เกิน ๕๐ มิลลิกรัมต่อลิตร  
(๓) ซัลไฟด์ ต้องมีค่าไม่เกิน ๔.๐ มิลลิกรัมต่อลิตร  
(๔) ค่าทีเคเอ็น ต้องมีค่าไม่เกิน ๔๐ มิลลิกรัมต่อลิตร

ข้อ ๑๓ มาตรฐานควบคุมการระบายน้ำทิ้งจากอาคาร ประเภท จ. ต้องมีค่าดังต่อไปนี้

- (๑) ความเป็นกรดและด่างต้องมีค่าระหว่าง ๕-๙  
(๒) บีโอดี ต้องมีค่าไม่เกิน ๒๐๐ มิลลิกรัมต่อลิตร  
(๓) สารแขวนลอย ต้องมีค่าไม่เกิน ๖๐ มิลลิกรัมต่อลิตร  
(๔) น้ำมันและไขมัน ต้องมีค่าไม่เกิน ๑๐๐ มิลลิกรัมต่อลิตร

ข้อ ๑๔ การตรวจสอบมาตรฐานการระบายน้ำทิ้งจากอาคาร ให้ใช้วิธีการดังต่อไปนี้

- (๑) การตรวจสอบค่าความเป็นกรดและด่างให้กระทำโดยใช้เครื่องวัดความเป็นกรดและด่าง  
ของน้ำ (PH Meter)  
(๒) การตรวจสอบค่าบีโอดีให้กระทำโดยใช้วิธีการอะไซด์โมดิฟิเคชัน (Azide Modification)  
ที่อุณหภูมิ ๒๐ องศาเซลเซียส เป็นเวลา ๕ วัน คัดลอกกันหรือวิธีการอื่นที่คณะกรรมการควบคุมสภาพ  
ให้ตามเห็นชอบ

(๓) การตรวจสอบค่าสารแขวนลอยให้กระทำโดยใช้วิธีการกรองผ่านกระดาษกรองใยแก้ว

(Class Fibre Filter Disc)

(๔) การตรวจสอบค่าซัลไฟด์ให้กระทำโดยใช้วิธีการไตเตรท (Titrate)

(๕) การตรวจสอบค่าสารที่ละลายได้ทั้งหมดให้กระทำโดยใช้วิธีการระเหยแห้งระหว่างอุณหภูมิ

๑๐๓ องศาเซลเซียส ถึงอุณหภูมิ ๑๐๕ องศาเซลเซียส ในเวลา ๑ ชั่วโมง

(๖) การตรวจสอบค่าตะกอนหนักให้กระทำโดยใช้วิธีการกรองอิมฮอฟฟ์ (Imhoff cone)

ขนาดบรรจุ ๑,๐๐๐ ลูกบาศก์เซนติเมตร ในเวลา ๑ ชั่วโมง

หน้า ๘  
ราชกิจจานุเบกษา

- (๑) หอพักที่มีจำนวนห้องสำหรับใช้เป็นที่อยู่อาศัยร่วมกันทุกชั้นของอาคาร หรือกลุ่มของอาคาร  
ตั้งแต่ ๑๐ ห้อง แต่ไม่ถึง ๕๐ ห้อง

(๒) ตลาคที่มีพื้นที่ใช้สอยรวมกันทุกชั้นของอาคาร หรือกลุ่มของอาคารตั้งแต่ ๕๐๐ ตารางเมตร  
แต่ไม่ถึง ๑,๐๐๐ ตารางเมตร

(๓) กิจตาคารหรือร้านอาหารที่มีพื้นที่ให้บริการรวมกันทุกชั้นของอาคาร หรือกลุ่มของอาคาร  
ตั้งแต่ ๑๐๐ ตารางเมตร แต่ไม่ถึง ๒๕๐ ตารางเมตร

ข้อ ๘ อาคารประเภท จ. หมายความว่า กิจตาคารหรือร้านอาหารที่มีพื้นที่ให้บริการรวมกัน  
ทุกชั้นไม่ถึง ๑๐๐ ตารางเมตร

ข้อ ๙ มาตรฐานควบคุมการระบายน้ำทิ้งจากอาคาร ประเภท ก. ต้องมีค่าดังต่อไปนี้

- (๑) ความเป็นกรดและด่าง (PH) ต้องมีค่าระหว่าง ๕-๙  
(๒) บีโอดี (BOD) ต้องมีค่าไม่เกิน ๒๐ มิลลิกรัมต่อลิตร  
(๓) สารแขวนลอย (Suspended Solids) ต้องมีค่าไม่เกิน ๓๐ มิลลิกรัมต่อลิตร  
(๔) ซัลไฟด์ (Sulfide) ต้องมีค่าไม่เกิน ๑.๐ มิลลิกรัมต่อลิตร

(๕) สารที่ละลายได้ทั้งหมด (Total Dissolved Solids) ต้องมีค่าเพิ่มขึ้นจากปริมาณสารละลาย

ในน้ำใช้ตามปกติไม่เกิน ๕๐๐ มิลลิกรัมต่อลิตร

(๖) ตะกอนหนัก (Settleable Solids) ต้องมีค่าไม่เกิน ๐.๕ มิลลิกรัมต่อลิตร

(๗) น้ำมันและไขมัน (Fat Oil and Grease) ต้องมีค่าไม่เกิน ๒๐ มิลลิกรัมต่อลิตร

(๘) ทีเคเอ็น (TKN) ต้องมีค่าไม่เกิน ๓๕ มิลลิกรัมต่อลิตร

ข้อ ๑๐ มาตรฐานควบคุมการระบายน้ำทิ้งจากอาคาร ประเภท ข. ต้องเป็นไปตามข้อ ๕

เว้นแต่

(๑) บีโอดี ต้องมีค่าไม่เกิน ๓๐ มิลลิกรัมต่อลิตร

(๒) สารแขวนลอย ต้องมีค่าไม่เกิน ๔๐ มิลลิกรัมต่อลิตร

ข้อ ๑๑ มาตรฐานควบคุมการระบายน้ำทิ้งจากอาคาร ประเภท ก. ต้องเป็นไปตามข้อ ๕

เว้นแต่

(๑) บีโอดี ต้องมีค่าไม่เกิน ๔๐ มิลลิกรัมต่อลิตร

(๒) สารแขวนลอย ต้องมีค่าไม่เกิน ๕๐ มิลลิกรัมต่อลิตร

(๗) การตรวจสอบน้ำมันและไขมันให้กระทำโดยวิธีการสกัดด้วยตัวทำละลาย แล้วแยกหา  
น้ำหนักของน้ำมันและไขมัน

(๘) การตรวจสอบค่าที่เคอ์นให้กระทำโดยวิธีการเคลดาค์ล (Kjeldahl)

ข้อ ๑๕ การคิดคำนวณพื้นที่ใช้สอย จำนวนอาคารและจำนวนห้องของอาคาร หรือกลุ่มของอาคาร  
ให้เป็นไปตามวิธีการที่คณะกรรมการควบคุมเขตพื้นที่กำหนด โดยประกาศในราชกิจจานุเบกษา

ข้อ ๑๖ วิธีการเก็บตัวอย่างน้ำ ความดี และระยะเวลาในการเก็บตัวอย่างน้ำ ให้เป็นไปตามที่  
คณะกรรมการควบคุมเขตพื้นที่กำหนด โดยประกาศในราชกิจจานุเบกษา

ข้อ ๑๗ ประกาศนี้ให้บังคับตั้งแต่วันถัดจากวันประกาศในราชกิจจานุเบกษาเป็นต้นไป

ประกาศ ณ วันที่ ๑๖ พฤศจิกายน พ.ศ. ๒๕๔๘

ชงยุทธ ศิยะไพรัช

รัฐมนตรีว่าการกระทรวงทรัพยากรธรรมชาติและสิ่งแวดล้อม