

เอกสารอ้างอิงกฎหมายที่เกี่ยวข้อง



ประกาศคณะกรรมการสิ่งแวดล้อมแห่งชาติ

ฉบับที่ ๒๔ (พ.ศ. ๒๕๔๗)

เรื่อง กำหนดมาตรฐานคุณภาพอากาศในบรรยากาศโดยทั่วไป

อาศัยอำนาจตามความในมาตรา ๓๒ และมาตรา ๓๔ แห่งพระราชบัญญัติสิ่งแวดล้อมและรักษาคุณภาพสิ่งแวดล้อมแห่งชาติ พ.ศ. ๒๕๓๕ อันเป็นพระราชบัญญัติที่มีบทบัญญัติบางประการเกี่ยวกับภารกิจกักตุนและรักษาของบุคคล ซึ่งมาตรา ๒๙ ประกอบกับมาตรา ๓๕ มาตรา ๔๔ มาตรา ๕๐ และมาตรา ๕๑ ของรัฐธรรมนูญแห่งราชอาณาจักรไทยบัญญัติให้กระทำได้โดยอาศัยอำนาจตามบทบัญญัติแห่งกฎหมาย คณะกรรมการสิ่งแวดล้อมแห่งชาติ จึงได้มีมติในคราวการประชุมครั้งที่ ๒/๒๕๔๗ เมื่อวันที่ ๒๔ กุมภาพันธ์ ๒๕๔๗ ให้ปรับปรุงแก้ไขมาตรฐานคุณภาพอากาศในบรรยากาศโดยทั่วไป ดังต่อไปนี้

ข้อ ๑ ให้ยกเลิกความใน (๔) ของข้อ ๒ แห่งประกาศคณะกรรมการสิ่งแวดล้อมแห่งชาติ ฉบับที่ ๑๐ (พ.ศ. ๒๕๓๕) ออกตามความในพระราชบัญญัติสิ่งแวดล้อมและรักษาคุณภาพสิ่งแวดล้อมแห่งชาติ พ.ศ. ๒๕๓๕ เรื่อง กำหนดมาตรฐานคุณภาพอากาศในบรรยากาศโดยทั่วไป และให้ใช้ความต่อไปนี้แทน

"(๔) ค่าเฉลี่ยของก๊าซซัลเฟอร์ไดออกไซด์ ในเวลา ๒๔ ชั่วโมง จะต้องไม่เกิน ๐.๑๒ ส่วนในล้านส่วน หรือไม่เกิน ๐.๓๐ มิลลิกรัมต่อลูกบาศก์เมตร และค่ามีซิมิลีเมตริก (Arithmetic Mean) ในเวลา ๑ ปี จะต้องไม่เกิน ๐.๔ ส่วนในล้านส่วน หรือไม่เกิน ๐.๑๐ มิลลิกรัมต่อลูกบาศก์เมตร"

ข้อ ๒ ให้ยกเลิกความใน (๒) และ (๓) ของข้อ ๔ แห่งประกาศคณะกรรมการสิ่งแวดล้อมแห่งชาติ ฉบับที่ ๑๐ (พ.ศ. ๒๕๓๕) ออกตามความในพระราชบัญญัติสิ่งแวดล้อมและรักษาคุณภาพสิ่งแวดล้อมแห่งชาติ พ.ศ. ๒๕๓๕ เรื่อง กำหนดมาตรฐานคุณภาพอากาศในบรรยากาศโดยทั่วไป และให้ใช้ความต่อไปนี้แทน

"(๒) ค่าเฉลี่ยของฝุ่นละอองขนาดไม่เกิน ๑๐ ไมครอน ในเวลา ๒๔ ชั่วโมง จะต้องไม่เกิน ๐.๑๒ มิลลิกรัมต่อลูกบาศก์เมตร และค่ามีซิมิลีเมตริก (Arithmetic Mean) ในเวลา ๑ ปี จะต้องไม่เกิน ๐.๕ มิลลิกรัมต่อลูกบาศก์เมตร

(๓) ค่าเฉลี่ยของฝุ่นละอองขนาดไม่เกิน ๑๐๐ ไมครอน ในเวลา ๒๔ ชั่วโมง จะต้องไม่เกิน ๐.๓๓ มิลลิกรัมต่อลูกบาศก์เมตร และค่ามีซิมิลีเมตริก (Arithmetic Mean) ในเวลา ๑ ปี จะต้องไม่เกิน ๐.๑๐ มิลลิกรัมต่อลูกบาศก์เมตร"

ประกาศ ณ วันที่ ๙ สิงหาคม พ.ศ. ๒๕๔๗

(ลงนาม) จตุรนต์ ฉายแสง
(นายจตุรนต์ ฉายแสง)
รองนายกรัฐมนตรี

ปฏิบัติหน้าที่ประธานคณะกรรมการสิ่งแวดล้อมแห่งชาติ

ราชกิจจานุเบกษา ฉบับประกาศทั่วไป เล่ม ๑๒๑ ตอนพิเศษ ๑๐๔ ง วันที่ ๒๒ กันยายน ๒๕๔๗



ประกาศคณะกรรมการสิ่งแวดล้อมแห่งชาติ

ณ วันที่ ๑๐ (พ.ศ. ๒๕๓๘)

ออกตามความในพระราชบัญญัติส่งเสริมและรักษาคุณภาพสิ่งแวดล้อมแห่งชาติ

พ.ศ. ๒๕๓๕

เรื่อง กำหนดมาตรฐานคุณภาพอากาศในบรรยากาศโดยทั่วไป

อาศัยอำนาจตามความในมาตรา ๓๒ แห่งพระราชบัญญัติส่งเสริมและรักษาคุณภาพสิ่งแวดล้อมแห่งชาติ พ.ศ. ๒๕๓๕ คณะกรรมการสิ่งแวดล้อมแห่งชาติกำหนดมาตรฐานคุณภาพอากาศในบรรยากาศโดยทั่วไปไว้ดังต่อไปนี้

ข้อ ๑ ในประกาศนี้

"เครื่องวัด ระบบนับดีสปอร์ซีฟ อินฟราเรด ดิสเพอร์ซัน (Non-dispersive Infrared Detection)" หมายถึง เครื่องมือวัดค่าก๊าซคาร์บอนมอนอกไซด์โดยใช้รังสีอินฟราเรด

"เครื่องวัดระบบเคมีลูมิเนสเซน (Chemiluminescence)" หมายถึง ความว่า

(๑) เครื่องมือวัดค่าก๊าซไนโตรเจนไดออกไซด์โดยใช้ก๊าซไอโซนทำปฏิกิริยากับก๊าซไนตริกออกไซด์ ซึ่งถูกเปลี่ยนมาจากก๊าซไนโตรเจนไดออกไซด์แล้ววัดความเข้มของแสงซึ่งเกิดจากปฏิกิริยานั้น ณ ที่ความยาวคลื่นที่สูงกว่า ๖๐๐ นาโนเมตร (Nanometer) หรือ

(๒) เครื่องมือวัดค่าก๊าซไอโซน โดยใช้ก๊าซอซิเจนทำปฏิกิริยากับก๊าซไอโซนแล้ววัดความเข้มของแสงซึ่งเกิดจากปฏิกิริยานั้น ณ ที่ความยาวคลื่นระหว่าง ๓๕๐ ถึง ๕๕๐ นาโนเมตร

"ระบบพาราโรซานิลีน (Pararosaniline)" หมายถึง การวัดค่าก๊าซซัลเฟอร์ไดออกไซด์ โดยการดูดอากาศผ่านสารละลายโซปัสเซียม เติตรกลอโรเอทิวเรต (Potassium Tetrachloromercurate) เกิดเป็นสารไดคัลลอร์ไซด์โพตัสเมอริกแอต คอมเพลกซ์

(Dichlorosulfite Mercurate Complex) ทำปฏิกิริยากับสารพาราโรซานิลีนและฟอร์มาลดีไฮด์ (Pararosaniline and Formaldehyde) เกิดเป็นสีของพาราโรซานิลีนเมทิล ซัลโฟนิค แอซิด (Pararosaniline Methyl Sulfonic Acid) ซึ่งจะดูดวัดความสามารถในการดูดซับแสง ณ ที่ช่วงคลื่น ๕๔๘ นาโนเมตร

"เครื่องวัดระบบอะตอมมิก แอ็บซอร์ปชัน สเปกโตรมิเตอร์ (Atomic Absorption Spectrometer)" หมายถึง เครื่องมือวัดปริมาณของตะกั่ว โดยใช้เปลวไฟอะเซทิลีน (Acetylene Flame) ที่ความยาวคลื่น ๒๘๓.๓ หรือ ๒๑๗ นาโนเมตร

"ระบบกราวิมेटริก (Gravimetric)" หมายถึง ความว่า การวัดค่าฝุ่นละอองโดยดูดอากาศผ่านแผ่นกรอง ซึ่งมีประสิทธิภาพในการกรองฝุ่นละอองขนาด ๐.๓ ไมครอน (Micron) เครื่องวัด ๕๕ แล้วหาปริมาณฝุ่นละอองจากแผ่นกรองนั้น

ข้อ ๒ ค่าก๊าซในบรรยากาศโดยทั่วไปในช่วงเวลาหนึ่งเวลาใดให้เป็นไปดังต่อไปนี้

(๑) ค่าเฉลี่ยของก๊าซคาร์บอนมอนอกไซด์เป็นเวลา ๑ ชั่วโมง จะต้องไม่เกิน

๓๐ ส่วนในล้านส่วน (ppm) หรือไม่เกิน ๓๔.๒ มิลลิกรัมต่อลูกบาศก์เมตรและในเวลา ๘ ชั่วโมง จะต้องไม่เกิน ๕ ส่วนในล้านส่วน หรือไม่เกิน ๑๐.๒๖ มิลลิกรัมต่อลูกบาศก์เมตร

(๒) ค่าเฉลี่ยของก๊าซไนโตรเจนไดออกไซด์เป็นเวลา ๑ ชั่วโมง จะต้องไม่เกิน ๐.๑๗ ส่วนในล้านส่วน หรือไม่เกิน ๐.๓๒ มิลลิกรัมต่อลูกบาศก์เมตร

(๓) ค่าเฉลี่ยของก๊าซโอโซนเป็นเวลา ๑ ชั่วโมง จะต้องไม่เกิน ๐.๑๐ ส่วนในล้านส่วน หรือไม่เกิน ๐.๒๐ มิลลิกรัมต่อลูกบาศก์เมตร

(๔) ค่าเฉลี่ยของก๊าซซัลเฟอร์ไดออกไซด์เป็นเวลา ๒๔ ชั่วโมง จะต้องไม่เกิน

๐.๑๒ ส่วนในล้านส่วน หรือไม่เกิน ๐.๓๐ มิลลิกรัมต่อลูกบาศก์เมตร และค่าดัชนีมัลติเมตริก (Geometric Mean) ในเวลา ๑ ปี จะต้องไม่เกิน ๐.๐๔ ส่วนในล้านส่วน หรือไม่เกิน ๐.๑๐ มิลลิกรัมต่อลูกบาศก์เมตร

ข้อ ๓ การคำนวณค่าความเข้มข้นของก๊าซแต่ละชนิดในบรรยากาศโดยทั่วไปให้คำนวณเทียบที่ความดัน ๑ บรรยากาศ และอุณหภูมิ ๒๕ องศาเซลเซียส

ข้อ ๔ ค่าสารในบรรยากาศโดยทั่วไป ในช่วงเวลาหนึ่งเวลาใดให้เป็นไปดังต่อไปนี้

(๑) ค่าเฉลี่ยของตะกั่วในเวลา ๑ เดือน จะต้องไม่เกิน ๑.๕ ไมโครกรัมต่อลูกบาศก์เมตร

(๒) ค่าเฉลี่ยของฝุ่นละอองขนาดไม่เกิน ๑๐ ไมครอน ในเวลา ๒๔ ชั่วโมง จะต้องไม่เกิน ๐.๑๒ มิลลิกรัมต่อลูกบาศก์เมตร และค่าดัชนีมัลติเมตริกของสารดังกล่าวในเวลา ๑ ปี จะต้องไม่เกิน ๐.๑๕ มิลลิกรัมต่อลูกบาศก์เมตร

แก้คำผิด

ประกาศคณะกรรมการสิ่งแวดล้อมแห่งชาติ

ฉบับที่ ๑๐ (พ.ศ. ๒๕๓๘) ออกตามความในพระราชบัญญัติสิ่งแวดล้อมและรักษา
คุณภาพสิ่งแวดล้อมแห่งชาติ พ.ศ. ๒๕๓๕

เรื่อง กำหนดมาตรฐานคุณภาพอากาศในบรรยากาศโดยทั่วไป
ซึ่งประกาศในราชกิจจานุเบกษา

ฉบับประกาศทั่วไป เล่ม ๑๑๒ ตอนที่ ๔๒ ง ลงวันที่ ๒๕ พฤษภาคม ๒๕๓๘

หน้า ๕๑ บรรทัดที่ ๑๕ คำว่า

“ไม่เกิน ๐.๑๕ มิลลิกรัม” ให้แก้เป็น

“ไม่เกิน ๐.๐๕ มิลลิกรัม”

(ประกาศในราชกิจจานุเบกษา เล่ม ๑๑๒ ตอนที่ ๑๑ ง วันที่ ๕ กันยายน ๒๕๓๘)

(๓) ค่าเฉลี่ยของฝุ่นละอองรวมหรือฝุ่นละอองขนาดใหญ่ไม่เกิน ๑๐๐ ไมครอน
ในเวลา ๒๔ ชั่วโมง จะต้องไม่เกิน ๐.๓๓ มิลลิกรัมต่อลูกบาศก์เมตร และค่าเฉลี่ย
เรขาคณิตของสารดังกล่าวในเวลา ๑ ปี จะต้องไม่เกิน ๐.๑๐ มิลลิกรัมต่อลูกบาศก์เมตร

ข้อ ๕ การวัดค่าเฉลี่ยของก๊าซคาร์บอนมอนอกไซด์ในเวลา ๑ ชั่วโมงหรือในเวลา
๘ ชั่วโมง ให้ใช้เครื่องวัดระบบนันทิสเปอร์ซัท อินฟราเรด ดิฟฟิวชัน หรือระบบอื่นที่กรม
ควบคุมมลพิษให้ความเห็นชอบ

ข้อ ๖ การวัดค่าเฉลี่ยของก๊าซไนโตรเจนไดออกไซด์หรือก๊าซโอโซนในเวลา
๑ ชั่วโมง ให้ใช้เครื่องวัดระบบเคมีลูมินิสเซน หรือระบบอื่นที่กรมควบคุมมลพิษให้ความเห็น
ชอบ

ข้อ ๗ การวัดค่าเฉลี่ยของก๊าซซัลเฟอร์ไดออกไซด์ในเวลา ๒๔ ชั่วโมง หรือใน
เวลา ๑ ปี ให้ใช้วิธีการวัดตามระบบพาราโรซานีติน หรือระบบอื่นที่กรมควบคุมมลพิษให้
ความเห็นชอบ

ข้อ ๘ การวัดค่าเฉลี่ยของตะกั่วในเวลา ๑ เดือน ให้เก็บอากาศผ่านแผ่นกรองใน
เครื่องเก็บตัวอย่างอากาศชนิดไฮวอลุ่ม (High Volume-Air Sampler) สักตะกั่วออกจาก
แผ่นกรองโดยใช้กรดดินประสิวและกรดเกลือ แล้วนำไปวัดค่าของตะกั่วโดยใช้เครื่องวัด
ระบบอะตอมมิค แอปซอพซัน สเปกโตรมิเตอร์ หรือระบบอื่นที่กรมควบคุมมลพิษให้ความ
เห็นชอบ

ข้อ ๙ การวัดค่าเฉลี่ยของฝุ่นละอองรวมหรือฝุ่นละอองขนาดเล็กไม่เกิน ๑๐ ไมครอน
ในเวลา ๒๔ ชั่วโมง หรือในเวลา ๑ ปี ให้ใช้วิธีการวัดตามระบบกราวิมेटริก หรือระบบ
อื่นที่กรมควบคุมมลพิษให้ความเห็นชอบ

ข้อ ๑๐ การวัดค่าเฉลี่ยของก๊าซหรือสารอย่างหนึ่งอย่างใดตามข้อ ๕ ถึงข้อ ๗ ให้
ทำในบรรยากาศทั่วๆ ไป และต้องสูงจากพื้นดินอย่างน้อย ๓ เมตร แต่ไม่เกิน ๖ เมตร
การวัดค่าเฉลี่ยของตะกั่วและฝุ่นละอองตามข้อ ๘ และข้อ ๙ ให้ทำในบรรยากาศ
ทั่วๆ ไป และต้องสูงจากพื้นดินอย่างน้อย ๑.๕๐ เมตร แต่ไม่เกิน ๖ เมตร

ประกาศ ณ วันที่ ๑๗ เมษายน พ.ศ. ๒๕๓๘

ชวน หลีกภัย

นายกรัฐมนตรี

ประธานคณะกรรมการสิ่งแวดล้อมแห่งชาติ

(ประกาศในราชกิจจานุเบกษา เล่ม ๑๑๒ ตอนที่ ๔๒ ง วันที่ ๒๕ พฤษภาคม ๒๕๓๘)

ประกาศคณะกรรมการสิ่งแวดล้อมแห่งชาติ

ฉบับที่ ๓๓ พ.ศ. ๒๕๕๒

เรื่อง กำหนดมาตรฐานค่าก๊าซในโตรเจนไดออกไซด์ในบรรยากาศโดยทั่วไป

โดยที่เป็นการสมควรกำหนดมาตรฐานค่าก๊าซในโตรเจนไดออกไซด์ในบรรยากาศโดยทั่วไป เพื่อเป็นเกณฑ์ทั่วไปสำหรับการส่งเสริมและรักษาคุณภาพสิ่งแวดล้อมตามพระราชบัญญัติส่งเสริมและรักษาคุณภาพสิ่งแวดล้อมแห่งชาติ พ.ศ. ๒๕๓๕

อาศัยอำนาจตามความในมาตรา ๓๒ (๔) และมาตรา ๓๔ แห่งพระราชบัญญัติส่งเสริมและรักษาคุณภาพสิ่งแวดล้อมแห่งชาติ พ.ศ. ๒๕๓๕ อันเป็นพระราชบัญญัติที่มีบทบัญญัติบางประการเกี่ยวกับการจำกัดสิทธิและเสรีภาพของบุคคล ซึ่งมาตรา ๒๕ ประกอบกับมาตรา ๓๓ มาตรา ๓๔ มาตรา ๔๑ และมาตรา ๔๓ ของรัฐธรรมนูญแห่งราชอาณาจักรไทย บัญญัติให้กระทำได้ โดยอาศัยอำนาจตามบทบัญญัติแห่งกฎหมาย คณะกรรมการสิ่งแวดล้อมแห่งชาติจึงออกประกาศกำหนดมาตรฐานค่าก๊าซในโตรเจนไดออกไซด์ในบรรยากาศโดยทั่วไปไว้ ดังต่อไปนี้

ข้อ ๑ ในประกาศนี้

“เครื่องวัดระบอบเคมีลูมิเนสเซนซ์ (Chemiluminescence) หมายความว่า เครื่องวัดค่าก๊าซในโตรเจนไดออกไซด์โดยใช้ก๊าซโอโซนทำปฏิกิริยากับก๊าซไนตริกออกไซด์ซึ่งถูกเปลี่ยนมาจากก๊าซไนโตรเจนไดออกไซด์แล้ววัดความเข้มของแสงซึ่งเกิดจากปฏิกิริยานั้น ณ ที่ความยาวคลื่นที่สูงกว่า ๖๐๐ นาโนเมตร (Nanometer)

ข้อ ๒ ให้ยกเลิก

(๑) ความใน (๒) ของข้อ ๒ แห่งประกาศคณะกรรมการสิ่งแวดล้อมแห่งชาติ ฉบับที่ ๑๐ พ.ศ. ๒๕๓๕) ออกตามความในพระราชบัญญัติส่งเสริมและรักษาคุณภาพสิ่งแวดล้อมแห่งชาติ พ.ศ. ๒๕๓๕ เรื่อง กำหนดมาตรฐานคุณภาพอากาศในบรรยากาศโดยทั่วไป

(๒) ความใน (๑) ของข้อ ๖ แห่งประกาศคณะกรรมการสิ่งแวดล้อมแห่งชาติ ฉบับที่ ๑๐ พ.ศ. ๒๕๓๕) ออกตามความในพระราชบัญญัติส่งเสริมและรักษาคุณภาพสิ่งแวดล้อมแห่งชาติ พ.ศ. ๒๕๓๕ เรื่อง กำหนดมาตรฐานคุณภาพอากาศในบรรยากาศโดยทั่วไป แก้ไขเพิ่มเติมโดยประกาศคณะกรรมการสิ่งแวดล้อมแห่งชาติ ฉบับที่ ๒๘ พ.ศ. ๒๕๕๐) เรื่อง กำหนดมาตรฐานคุณภาพอากาศในบรรยากาศโดยทั่วไป

ข้อ ๓ ให้กำหนดมาตรฐานค่าก๊าซในโตรเจนไดออกไซด์ในบรรยากาศโดยทั่วไปไว้ ดังต่อไปนี้

(๑) ค่าเฉลี่ยของก๊าซในโตรเจนไดออกไซด์ในเวลา ๑ ชั่วโมง จะต้องไม่เกิน ๐.๑๑ ส่วนในล้านส่วนหรือไม่เกิน ๐.๓๒ มิลลิกรัมต่อลูกบาศก์เมตร

(๒) ค่ามัธมิมเลขคณิต (Arithmetic Mean) ของก๊าซในโตรเจนไดออกไซด์ในเวลา ๑ ปี จะต้องไม่เกิน ๐.๑๑ ส่วนในล้านส่วน หรือไม่เกิน ๐.๔๑ มิลลิกรัมต่อลูกบาศก์เมตร

ข้อ ๔ การคำนวณค่าความเข้มข้นของก๊าซในโตรเจนไดออกไซด์ในบรรยากาศโดยทั่วไป ให้คำนวณเทียบที่ความดัน ๑ บรรยากาศ และอุณหภูมิ ๒๕ องศาเซลเซียส

ข้อ ๕ การวัดค่าเฉลี่ยของก๊าซในโตรเจนไดออกไซด์ในเวลา ๑ ชั่วโมง หรือค่ามัธมิมเลขคณิต (Arithmetic Mean) ในเวลา ๑ ปี ให้ใช้เครื่องวัดระบอบเคมีลูมิเนสเซนซ์ หรือเครื่องมือที่มีความถูกต้อง ให้คำนวณเห็นชอบ

ประกาศ ณ วันที่ ๑๓ มิถุนายน พ.ศ. ๒๕๕๒

กฤษิทธิ์ ราชฤทธิ์

นายกรัฐมนตรี

ประธานกรรมการสิ่งแวดล้อมแห่งชาติ



ประกาศคณะกรรมการสิ่งแวดล้อมแห่งชาติ

ฉบับที่ ๒๑ (พ.ศ. ๒๕๔๔)

ออกตามความในพระราชบัญญัติส่งเสริมและรักษาคุณภาพสิ่งแวดล้อมแห่งชาติ

พ.ศ. ๒๕๓๕

เรื่อง กำหนดมาตรฐานค่าก๊าซซัลเฟอร์ไดออกไซด์ในบรรยากาศโดยทั่วไป

ในเวลา ๑ ชั่วโมง

อาศัยอำนาจตามความในมาตรา ๓๒ และมาตรา ๓๔ แห่งพระราชบัญญัติส่งเสริมและรักษาคุณภาพสิ่งแวดล้อมแห่งชาติ พ.ศ. ๒๕๓๕ คณะกรรมการสิ่งแวดล้อมแห่งชาติ จึงปรับปรุงแก้ไขมาตรฐานค่าก๊าซซัลเฟอร์ไดออกไซด์ในบรรยากาศโดยทั่วไปในเวลา ๑ ชั่วโมงไว้ดังต่อไปนี้

(๑) ให้ยกเลิกข้อ ๒ แห่งประกาศคณะกรรมการสิ่งแวดล้อมแห่งชาติ ฉบับที่ ๑๒ (พ.ศ. ๒๕๓๗) ออกตามความในพระราชบัญญัติส่งเสริมและรักษาคุณภาพสิ่งแวดล้อมแห่งชาติ พ.ศ. ๒๕๓๕ เรื่อง กำหนดมาตรฐานค่าก๊าซซัลเฟอร์ไดออกไซด์ในบรรยากาศโดยทั่วไปในเวลา ๑ ชั่วโมง

(๒) ให้ยกเลิกความในข้อ ๓ และข้อ ๕ แห่งประกาศคณะกรรมการสิ่งแวดล้อมแห่งชาติ ฉบับที่ ๑๒ (พ.ศ. ๒๕๓๗) ออกตามความในพระราชบัญญัติส่งเสริมและรักษาคุณภาพสิ่งแวดล้อมแห่งชาติ พ.ศ. ๒๕๓๕ เรื่อง กำหนดมาตรฐานค่าก๊าซซัลเฟอร์ไดออกไซด์ในบรรยากาศโดยทั่วไปในเวลา ๑ ชั่วโมง และให้เพิ่มความต่อไปนี้เป็นแทน

“ข้อ ๓ ค่าเฉลี่ยความเข้มข้นของก๊าซซัลเฟอร์ไดออกไซด์ในบรรยากาศโดยทั่วไปในเวลา ๑ ชั่วโมง จะต้องไม่เกิน ๐.๓๐ ส่วนในล้านส่วน (ppm) หรือไม่เกิน ๗๘๐ ไมโครกรัมต่อลูกบาศก์เมตร”

“ข้อ ๕ การวัดหาค่าเฉลี่ยความเข้มข้นของก๊าซซัลเฟอร์ไดออกไซด์ในบรรยากาศโดยทั่วไปในเวลา ๑ ชั่วโมง ตามข้อ ๓ ให้ใช้เครื่องวัดระบบ ยูวี ฟลูออเรสเซน หรือระบบอื่นที่กรมควบคุมมลพิษประกาศในราชกิจจานุเบกษา”

ประกาศ ณ วันที่ ๕ เมษายน พ.ศ. ๒๕๔๔

(นายเดช บุญ-หลง)

รองนายกรัฐมนตรี ปฏิบัติหน้าที่
ประธานคณะกรรมการสิ่งแวดล้อมแห่งชาติ

(ประกาศในราชกิจจานุเบกษา เล่ม ๑๓๗ ตอนพิเศษ ๓๕ ง ลงวันที่ ๓๐ เมษายน ๒๕๔๔)



ประกาศคณะกรรมการสิ่งแวดล้อมแห่งชาติ

ฉบับที่ ๑๕ (พ.ศ. ๒๕๔๐)

เรื่อง กำหนดมาตรฐานระดับเสียงโดยทั่วไป

อาศัยอำนาจตามความในมาตรา ๓๒ (๕) แห่งพระราชบัญญัติส่งเสริมและรักษาคุณภาพสิ่งแวดล้อมแห่งชาติ พ.ศ. ๒๕๓๕ คณะกรรมการสิ่งแวดล้อมแห่งชาติกำหนดมาตรฐานระดับเสียงโดยทั่วไปไว้ดังต่อไปนี้

ข้อ ๑ ในประกาศนี้

“ระดับเสียงโดยทั่วไป” หมายความว่า ระดับเสียงที่เกิดขึ้นในสิ่งแวดล้อม
“ค่าระดับเสียงสูงสุด” หมายความว่า ค่าระดับเสียงสูงสุดที่เกิดขึ้นในขณะใดขณะหนึ่งระหว่างการตรวจวัดระดับเสียง โดยมีหน่วยเป็นเดซิเบลเอ หรือ dB (A)
“ค่าระดับเสียงเฉลี่ย ๒๔ ชั่วโมง” หมายความว่า ค่าระดับเสียงเฉลี่ยที่มีพลังงานเทียบเท่าระดับเสียงที่เกิดขึ้นจริง ซึ่งมีระดับเสียงเปลี่ยนแปลงตามเวลาในช่วง ๒๔ ชั่วโมง (๒๔ hours A-weighted Equivalent Continuous Sound Level) ซึ่งเรียกโดยย่อว่า Leq ๒๔ hr โดยมีหน่วยเป็นเดซิเบลเอ หรือ dB (A)

“มาตรฐานระดับเสียง” หมายความว่า เครื่องวัดระดับเสียงตามมาตรฐาน IEC ๖๕๑ หรือ IEC ๘๐๔ ของคณะกรรมการระหว่างประเทศว่าด้วยเทคนิคไฟฟ้า (International Electrotechnical Commission, IEC)

ข้อ ๒ ให้กำหนดมาตรฐานระดับเสียงโดยทั่วไปไว้ดังต่อไปนี้

- (๑) ค่าระดับเสียงสูงสุด ไม่เกิน ๑๑๕ เดซิเบลเอ
- (๒) ค่าระดับเสียงเฉลี่ย ๒๔ ชั่วโมง ไม่เกิน ๗๐ เดซิเบลเอ

ข้อ ๓ การตรวจวัดระดับเสียงโดยทั่วไป ให้ดำเนินการดังต่อไปนี้

(๑) การตรวจวัดค่าระดับเสียงสูงสุด ให้ใช้มาตรฐานระดับเสียงตรวจวัดระดับเสียงในบริเวณที่มีคนอยู่หรืออาศัยอยู่

(๒) การตรวจวัดค่าระดับเสียงเฉลี่ย ๒๔ ชั่วโมง ให้ใช้มาตรฐานระดับเสียงตรวจวัดระดับเสียงอย่างต่อเนื่องตลอดเวลา ๒๔ ชั่วโมงใดๆ

(๓) การตั้งไมโครโฟนของมาตรฐานระดับเสียงที่บริเวณภายนอกอาคารให้ตั้งสูงจากพื้นไม่น้อยกว่า ๑.๒๐ เมตร โดยในรัศมี ๓.๕๐ เมตร ตามแนวราบรอบไมโครโฟนต้องไม่มีกำแพงหรือสิ่งอื่นใดที่มีคุณสมบัติในการสะท้อนเสียงกีดขวางอยู่

(๔) การตั้งไมโครโฟนของมาตรฐานระดับเสียงที่บริเวณภายในอาคารให้ตั้งสูงจากพื้นไม่น้อยกว่า ๑.๒๐ เมตร โดยในรัศมี ๑.๐๐ เมตร ตามแนวราบรอบไมโครโฟนต้องไม่มีกำแพงหรือสิ่งอื่นใดที่มีคุณสมบัติในการสะท้อนเสียงกีดขวางอยู่และต้องห่างจากช่องหน้าต่างหรือช่องทางที่เปิดออกนอกอาคารอย่างน้อย ๑.๕๐ เมตร

ข้อ ๔ การคำนวณค่าระดับเสียงจะต้องเป็นไปตามวิธีการที่องค์การระหว่างประเทศว่าด้วยมาตรฐาน (International Organization for Standardization, ISO) กำหนด ซึ่งกรมควบคุมมลพิษจะประกาศในราชกิจจานุเบกษา

ประกาศ ณ วันที่ ๑๒ มีนาคม พ.ศ. ๒๕๔๐

พลเอก ชวลิต ยงใจยุทธ

นายกรัฐมนตรี

ประธานคณะกรรมการสิ่งแวดล้อมแห่งชาติ

(ประกาศในราชกิจจานุเบกษา เล่ม ๑๑๔ ตอนที่ ๒๗ ง วันที่ ๓ เมษายน ๒๕๔๐)

ประกาศคณะกรรมการสิ่งแวดล้อมแห่งชาติ

ฉบับที่ ๒๕ (พ.ศ. ๒๕๕๐)

เรื่อง คำระดับเสียงรบกวน

โดยที่เป็นการสมควร ปรับปรุงมาตรฐานระดับเสียงรบกวน ให้เหมาะสมกับคุณภาพสิ่งแวดล้อมทางวิทยาศาสตร์ โดยคำนึงถึงความเป็นไปได้ในเชิงเศรษฐกิจสังคมและเทคโนโลยีที่เกี่ยวข้อง อาศัยอำนาจตามความในมาตรา ๓๔ แห่งพระราชบัญญัติส่งเสริมและรักษาคุณภาพสิ่งแวดล้อมแห่งชาติ พ.ศ. ๒๕๓๕ และคำสั่งสำนักนายกรัฐมนตรี ที่ ๑๑/๒๕๕๐ คณะกรรมการสิ่งแวดล้อมแห่งชาติ จึงออกประกาศกำหนดคำระดับเสียงรบกวน "ไว้ดังต่อไปนี้"

ข้อ ๑ ให้ยกเลิกประกาศคณะกรรมการสิ่งแวดล้อมแห่งชาติ ฉบับที่ ๑๑ (พ.ศ. ๒๕๔๓)

ลงวันที่ ๖ มิถุนายน ๒๕๔๓ เรื่อง คำระดับเสียงรบกวน

ข้อ ๒ ให้กำหนดระดับเสียงรบกวนเท่ากับ ๑๐ เดซิเบลเอ

หากระดับการรบกวนที่คำนวณได้มีค่ามากกว่าระดับเสียงรบกวนตามวรรคแรก ให้ถือว่าเป็นเสียงรบกวน

ข้อ ๓ วิธีการตรวจวัดระดับเสียงพื้นฐาน ระดับเสียงขณะไม่มีการรบกวน การตรวจวัด และคำนวณระดับเสียงขณะมีการรบกวน การคำนวณค่าระดับการรบกวน และแบบบันทึกการตรวจวัดเสียงรบกวนให้ขึ้นไปตามนี้ คณะกรรมการควบคุมมลพิษประกาศในราชกิจจานุเบกษา

ประกาศ ณ วันที่ ๒๕ มิถุนายน พ.ศ. ๒๕๕๐

ไวยศitz บัณฑิตพันธุ์

รองนายกรัฐมนตรี

ประธานกรรมการสิ่งแวดล้อมแห่งชาติ

ประกาศคณะกรรมการสิ่งแวดล้อมแห่งชาติ

ฉบับที่ ๓๗ (พ.ศ. ๒๕๕๓)

เรื่อง กำหนดมาตรฐานความสั่นสะเทือนเพื่อป้องกันผลกระทบต่อการ

โดยที่เป็นการสมควรกำหนดมาตรฐานความสั่นสะเทือนเพื่อป้องกันผลกระทบต่อการที่เป็นเกณฑ์ทั่วไปสำหรับการส่งเสริมและรักษาคุณภาพสิ่งแวดล้อมตามพระราชบัญญัติส่งเสริมและรักษาคุณภาพสิ่งแวดล้อมแห่งชาติ พ.ศ. ๒๕๓๕

อาศัยอำนาจตามความในมาตรา ๓๒ (๕) แห่งพระราชบัญญัติส่งเสริมและรักษาคุณภาพสิ่งแวดล้อมแห่งชาติ พ.ศ. ๒๕๓๕ อันเป็นพระราชบัญญัติที่มีบทบัญญัติบางประการเกี่ยวกับการจำกัดสิทธิและเสรีภาพของบุคคล ซึ่งมาตรา ๒๕ ประกอบกับมาตรา ๓๓ มาตรา ๓๔ มาตรา ๔๑ และมาตรา ๔๓ ของรัฐธรรมนูญแห่งราชอาณาจักรไทย บัญญัติให้กระทำได้โดยอาศัยอำนาจตามบทบัญญัติแห่งกฎหมาย คณะกรรมการสิ่งแวดล้อมแห่งชาติ จึงออกประกาศไว้ ดังต่อไปนี้

ข้อ ๑ ในประกาศนี้

"อาคารประเภทที่ ๑" หมายความว่า

(๑) อาคารที่ใช้เป็นโรงงานตามกฎหมายว่าด้วยโรงงาน

(๒) อาคารพาณิชย์ อาคารสำนักงาน อาคารคลังสินค้า อาคารพิเศษ อาคารขนาดใหญ่ ตามกฎหมายว่าด้วยการควบคุมอาคาร

(๓) อาคารอื่นใดที่มีการใช้ประโยชน์ในอาคารเช่นเดียวกับอาคารตาม (๑) และ (๒)

"อาคารประเภทที่ ๒" หมายความว่า

(๑) อาคารอยู่อาศัย อาคารอยู่อาศัยรวม ห้องแถว บ้านแถว บ้านแฝด ตามกฎหมายว่าด้วยการควบคุมอาคาร

(๒) อาคารชุดตามกฎหมายว่าด้วยอาคารชุด

(๓) หอพักตามกฎหมายว่าด้วยหอพัก

(๔) อาคารที่ใช้เป็นสถานพยาบาลตามกฎหมายว่าด้วยสถานพยาบาล และอาคารที่ใช้เป็นโรงพยาบาลของทางราชการ

(๕) อาคารที่ใช้เป็นสถานที่ศึกษาตามกฎหมายว่าด้วยโรงเรียนเอกชน อาคารที่ใช้เป็นโรงเรียนทางราชการ อาคารที่ใช้เป็นสถานที่ศึกษาของสถาบันอุดมศึกษาตามกฎหมายว่าด้วยสถาบันอุดมศึกษาเอกชน และอาคารที่ใช้เป็นสถานที่ศึกษาของสถาบันอุดมศึกษาของทางราชการ

- (ข) อากาศที่เข้าปะทะโชนเพื่อถกกรรมทางศาสนา
- (ค) อากาศอื่นใดที่มีลักษณะของการใช้ปะทะโชนในอาคารเช่นเดียวกับอาคารตาม (๑)
- (๒) (๓) (๔) (๕) และ (๖)

“อาคารประเภทที่ ๓” หมายความว่า

- (๑) โบราณสถานตามกฎหมายว่าด้วยโบราณสถาน โบราณวัตถุ ศิลปวัตถุ และพิพิธภัณฑสถาน

แห่งชาติ

- (๒) อาคารหรือสิ่งปลูกสร้างในลักษณะอื่นใดที่มีลักษณะไม่มั่นคงแข็งแรงแต่มีคุณค่าทางวัฒนธรรม

“ความเร็วอนุภาคสูงสุด (Peak Particle Velocity: PPV, V_{max})” หมายความว่า ค่าความเร็วของความสัมพันธ์ในแนวนอนแนอน (แกน X หรือ แกน Y) หรือแนวแกนตั้ง (แกน Z) ที่มีความถี่สูงสุด

“ความสัมพันธ์กรณีที่ ๑” หมายความว่า ความสัมพันธ์ที่ไม่ทำให้เกิดการสั่นและการสั่นพ้องของโครงสร้างอาคาร

“ความสัมพันธ์กรณีที่ ๒” หมายความว่า ความสัมพันธ์ที่ทำให้เกิดการสั่นหรือการสั่นพ้องของโครงสร้างอาคาร

“การสั่นพ้อง (Resonance) ของโครงสร้างอาคาร” หมายความว่า ปรากฏการณ์ใดๆ ที่ก่อให้เกิดการสั่นสะเทือนใกล้เคียงหรือมีค่าเท่ากับความถี่ธรรมชาติ (Natural Frequency) ของโครงสร้างอาคารนั้น

“ความถี่ธรรมชาติ (Natural Frequency) ของโครงสร้างอาคาร” หมายความว่า ความถี่ในการสั่นสะเทือนของโครงสร้างอาคารหรือส่วนประกอบของอาคารแต่ละอาคารที่มีลักษณะเฉพาะภายใต้การสั่นแบบอิสระ

“โครงสร้างอาคาร” หมายความว่า ส่วนของอาคารที่เป็นเสา คาน ดง พื้นหรือส่วนอื่นซึ่งโดยสภาพถือว่าใช้ร่วมกันหรือมีค่าใกล้เคียงกันกับค่าความถี่ธรรมชาติ

“ส่วนประกอบของอาคาร” หมายความว่า ส่วนของอาคารที่ประกอบด้วยจากโครงสร้างอาคารที่มีลักษณะใกล้เคียงกันกับโครงสร้างอาคาร

ข้อ ๒ กำหนดมาตรฐานความสั่นสะเทือนที่ห้องกันผลกระทบต่อการจัดตั้ง ไป่

อาคารประเภทที่	จุดตรวจวัด	ความถี่ (เดซิเบล)	ค่ามาตรฐานสูงสุดไม่เกิน (กิโลเมตรต่อวินาที)		
			ความสัมพันธ์กรณีที่ ๑	ความสัมพันธ์กรณีที่ ๒	
๑	๑.๑ ฐานรากหรือชั้นล่างของอาคาร	$f \leq ๑๐$	๒๐		
		$๑๐ < f \leq ๕๐$	$๐.๕ f + ๑๕$	*	
		$๕๐ < f \leq ๑๐๐$	$๐.๒ f + ๓๐$		
		$f > ๑๐๐$	๕๐		
๒	๑.๒ ชั้นบนสุดของอาคาร	ทุกความถี่	๔๐	๑๐	
		๑.๓ ชั้นอาคารในแต่ละชั้น	ทุกความถี่	๒๐	๑๐
			$f \leq ๑๐$	๕	
			$๑๐ < f \leq ๕๐$	$๐.๒๕ f + ๒.๕$	*
๓	๑.๑ ฐานรากหรือชั้นล่างของอาคาร	$f \leq ๑๐$	๓	๑๐	
		$๑๐ < f \leq ๕๐$	$๐.๑๒๕ f + ๑.๑๒๕$	*	
		$๕๐ < f \leq ๑๐๐$	$๐.๐๔ f + b$		
		$f > ๑๐๐$	๑๐		
๒	๑.๒ ชั้นบนสุดของอาคาร	ทุกความถี่	๑๕	๕	
		๑.๓ ชั้นอาคารในแต่ละชั้น	ทุกความถี่	๒๐	๑๐
			$f \leq ๑๐$	๕	
			$๑๐ < f \leq ๕๐$	$๐.๒๕ f + ๒.๕$	*
๓	๑.๑ ฐานรากหรือชั้นล่างของอาคาร	$f \leq ๑๐$	๓	๑๐	
		$๑๐ < f \leq ๕๐$	$๐.๑๒๕ f + ๑.๑๒๕$	*	
		$๕๐ < f \leq ๑๐๐$	$๐.๐๔ f + b$		
		$f > ๑๐๐$	๑๐		
๒	๑.๒ ชั้นบนสุดของอาคาร	ทุกความถี่	๕	๒.๕	
		๑.๓ ชั้นอาคารในแต่ละชั้น	ทุกความถี่	๒๐	๑๐
			$f \leq ๑๐$	๕	
			$๑๐ < f \leq ๕๐$	$๐.๒๕ f + ๒.๕$	*

หมายเหตุ

- ๑) f = ความถี่ของความสัมพันธ์ b เวลาที่ความเร็วอนุภาคสูงสุดนั้นมาขึ้นเป็นอิสระ
- ๒) * = กำหนดมาตรฐานไว้เฉพาะค่าความเร็วอนุภาคสูงสุดในแนวนอน
- ๓) ** = กำหนดมาตรฐานไว้เฉพาะค่าความเร็วอนุภาคสูงสุดในแนวนอน
- ๔) การวัดค่าความสัมพันธ์สูงสุดสำหรับความสัมพันธ์ที่ ๒ ตามข้อ ๑.๒, ๒.๒ และ ๓.๒ ให้วัดที่ชั้นบนสุดของอาคารหรือชั้นอื่นซึ่งมีความสัมพันธ์กับชั้นบนสุด
- ๕) การวัดค่าความสัมพันธ์กรณีที่ ๑, ๓ และ ๓.๓ ให้วัดที่ชั้นบนสุดของอาคารหรือชั้นอื่นซึ่งมีความสัมพันธ์กับชั้นบนสุด

ข้อ ๓ หลักเกณฑ์ และวิธีการวางวัดความสั้นสะเทือน ให้เป็นไปตามรายละเอียดในภาคผนวก ก

ข้อ ๔ ประกาศนี้ให้มีผลตั้งแต่วันถัดจากวันประกาศในราชกิจจานุเบกษาเป็นต้นไป

ประกาศ ณ วันที่ ๒๖ เมษายน พ.ศ. ๒๕๕๓

อภิสิทธิ์ เวชชาชีวะ

นายกรัฐมนตรี

ประธานกรรมการสิ่งแวดล้อมแห่งชาติ

ภาคผนวก

ท้ายประกาศคณะกรรมการสิ่งแวดล้อมแห่งชาติ

ฉบับที่ ๓๗ (พ.ศ. ๒๕๕๓)

เรื่อง กำหนดมาตรฐานความสั้นสะเทือนเพื่อป้องกันผลกระทบต่ออาคาร

ข้อ ๑ บทนิยาม

"มาตรฐานสั้นสะเทือน" หมายความว่า เครื่องวัดความสั้นสะเทือนตามมาตรฐาน DIN ๔๕๖๖๙-๑ ของประเทศเยอรมัน (Deutsches Institut für Normung) หรือเครื่องวัดความสั้นสะเทือนอื่นที่มีคุณสมบัติเทียบเท่า ตามที่กรมควบคุมมลพิษเห็นชอบ

ข้อ ๒ ก่อนทำการตรวจวัดความสั้นสะเทือนทุกครั้งจะต้องปรับเทียบความถูกต้องของ มาตรฐานสั้นสะเทือนหรือตรวจสอบการใช้งานของมาตรฐานสั้นสะเทือนให้เป็นไปตามคู่มือ การใช้งานที่ผู้ผลิตกำหนดไว้

ข้อ ๓ การติดตั้งทั้งวัดความสั้นสะเทือน ให้ติดตั้งวัดแกน X และแกน Y ในลักษณะที่ทำมุมฉาก ต่อกัน โดยให้แกนใดแกนหนึ่งขนานไปกับผนังอาคารด้านที่หันหน้าไปทางแหล่งกำเนิดความสั้นสะเทือน และให้แกน Z อยู่ในแนวตั้งในลักษณะที่ทำมุมฉากกับแกน X และแกน Y โดยมีลักษณะการติดตั้งในแต่ละ พื้นที่ดังนี้

(๑) การติดตั้งหัววัดบนพื้นดิน ให้ติดตั้งหัววัดบนลิ่มซึ่งคดกลงบนพื้นดิน และให้ตอกลิ่ม จมมีดลงบนดิน

(๒) การติดตั้งหัววัดที่พื้นอาคาร ให้ติดตั้งหัววัดโดยยึดหัววัดกับพื้นด้วยซีเมนต์เหนียวหรือกาว

(๓) การติดตั้งหัววัดที่ผนังอาคารหรือกำแพง ให้ติดตั้งหัววัดบนลิ่มซึ่งเจาะบนผนังอาคาร หรือกำแพงหรือยึดหัววัดกับผนังอาคารหรือกำแพงด้วยสตั๊นในลักษณะที่มีมั่นคง

ข้อ ๔ การตรวจวัดความสั้นสะเทือนกรณีที่ ๑ ให้ดำเนินการดังนี้

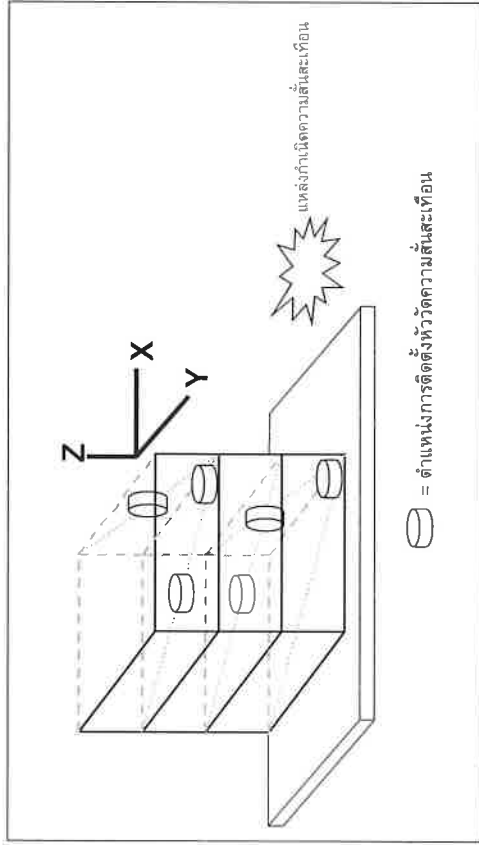
(๑) การติดตั้งหัววัดความสั้นสะเทือนให้ดำเนินการตามข้อ ๓ โดยมีจุดตรวจวัด ความสั้นสะเทือนกรณีที่ ๑ ดังภาพที่ ๑

(ก) การตรวจวัดความสั้นสะเทือนบริเวณฐานรากหรือชั้นล่างของอาคาร ให้ติดตั้ง หัววัดบริเวณอาคารด้านที่หันหน้าไปทางแหล่งกำเนิดความสั้นสะเทือน โดยติดตั้งหัววัดบนพื้น อาคารชั้นล่างบริเวณใกล้ฐานกำแพงนอกสุดของอาคารหรือบนผนังอาคารหรือกำแพงนอกสุดของอาคาร หรือช่องเปิดบนผนังอาคารหรือกำแพงนอกสุดของอาคาร และตำแหน่งหัววัดต้องอยู่สูงจากพื้นอาคาร หรือพื้นดินไม่เกิน ๐.๕ เมตร สำหรับอาคารซึ่งมีชั้นล่างเป็นบริเวณกว้าง ให้ตรวจวัดหลาย ๆ ตำแหน่ง พร้อม ๆ กัน

(ข) การตรวจวัดความสั้นสะเทือนบริเวณชั้นบนสุดของอาคาร ให้ติดตั้งหัววัดเข้ากับพื้น อาคารบริเวณที่ใกล้ผนังอาคารหรือกำแพงหรือบนผนังอาคารหรือกำแพงที่ชั้นบนสุดของอาคาร

(ค) การตรวจวัดความสั้นสะเทือนบนบริเวณพื้นอาคารในแต่ละชั้น ให้ติดตั้งหัววัดบริเวณ กลางพื้นอาคารในแต่ละชั้นยกเว้นฐานรากหรือชั้นล่างของอาคาร

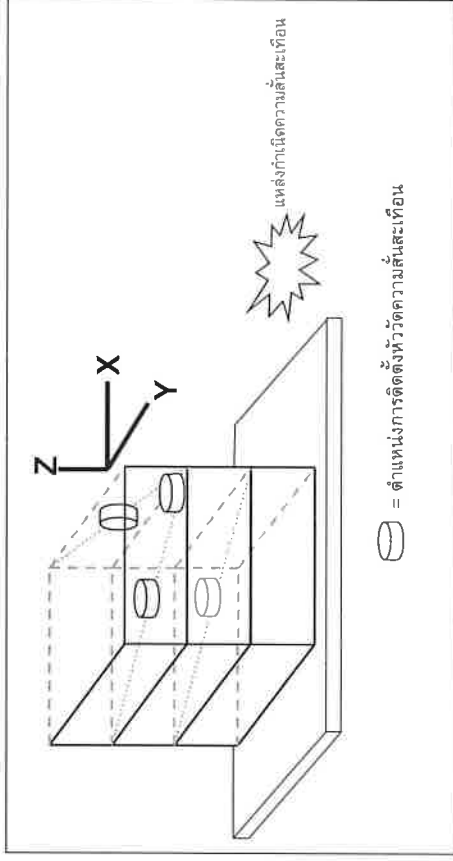
- (๑) ช่วงเวลาในการตรวจวัด ต้องครอบคลุมถึงระยะเวลาที่เกิดความสั่นสะเทือนที่ต้องการประเมินผล
- (๒) การบันทึกผล ให้บันทึกค่าความเร็วอนุภาคสูงสุดในแต่ละแกน



ภาพที่ ๑

ตัวอย่างจุดตรวจวัดความสั่นสะเทือนกรณีที่ ๑

- ข้อ ๕ การตรวจวัดความสั่นสะเทือนกรณีที่ ๒ ให้ดำเนินการดังนี้
 - (๑) การติดตั้งหัววัดความสั่นสะเทือนให้ดำเนินการตามข้อ ๓ โดยมีจุดติดตั้งหัววัดความสั่นสะเทือนกรณีที่ ๒ ดังภาพที่ ๒
 - (ก) การตรวจวัดบริเวณชั้นบนสุดของอาคารหรือบริเวณชั้นที่มีค่าความสั่นสะเทือนสูงสุดให้ติดตั้งหัววัดเข้ากับพื้นอาคารบริเวณที่ใกล้ผนังอาคารหรือกำแพงหรือบนผนังอาคารหรือกำแพงที่ชั้นบนสุดของอาคารหรือบริเวณชั้นที่มีค่าความสั่นสะเทือนสูงสุด
 - (ข) การตรวจวัดบริเวณพื้นอาคารในแต่ละชั้น ให้ติดตั้งหัววัดบริเวณกึ่งกลางพื้นอาคารในแต่ละชั้นยกเว้นฐานรากหรือชั้นล่างของอาคาร
- (๒) ช่วงเวลาในการตรวจวัด ต้องครอบคลุมถึงระยะเวลาที่เกิดความสั่นสะเทือนที่ต้องการประเมินผล
- (๓) การบันทึกผล ให้บันทึกค่าความเร็วอนุภาคสูงสุดในแต่ละแกน



ภาพที่ ๒

ตัวอย่างจุดตรวจวัดความสั่นสะเทือนกรณีที่ ๒

ข้อ ๖ การประเมินผลของความสั่นสะเทือนต่ออาคารที่อาจมีขึ้นในอนาคต การติดตั้งหัววัดความสั่นสะเทือนให้ดำเนินการตามข้อ ๓ โดยติดตั้งหัววัดที่พื้นดินบริเวณที่อาจมีอาคารในอนาคตหรือที่ฐานรากหรือชั้นล่างของอาคารใกล้เคียงเพื่อให้สามารถเก็บข้อมูลไปกับแนวแกนหลักของอาคารที่อาจมีขึ้นในอนาคต และได้รับผลกระทบจากความสั่นสะเทือน